

# LTV-1/010-NA | POTENZIOMETRO 230 VAC

Istruzioni di montaggio e funzionamento



# Indice

<b>DESCRIZIONE DEL PRODOTTO</b>	<b>4</b>
<b>CODICI ARTICOLO</b>	<b>4</b>
<b>AREA DI UTILIZZO</b>	<b>4</b>
<b>DATI TECNICI</b>	<b>4</b>
<b>STANDARDS</b>	<b>4</b>
<b>SCHEMA OPERATIVO</b>	<b>5</b>
<b>CABLAGGIO E CONNESSIONI</b>	<b>5</b>
<b>ISTRUZIONI DI MONTAGGIO PER FASI</b>	<b>5</b>
<b>VERIFICA DELLE ISTRUZIONI PER L'INSTALLAZIONE</b>	<b>7</b>
<b>TRASPORTO E STOCCAGGIO</b>	<b>7</b>
<b>GARANZIE E RESTRIZIONI</b>	<b>7</b>
<b>MANUTENZIONE</b>	<b>7</b>

## SICUREZZA E PRECAUZIONI



Leggere tutte le informazioni, la scheda tecnica, le istruzioni di montaggio e funzionamento e studiare il cablaggio e lo schema di collegamento prima di lavorare con il prodotto. Leggere tutte le informazioni, la scheda tecnica, le istruzioni di montaggio e funzionamento e studiare il cablaggio e lo schema di collegamento prima di lavorare con il prodotto.



Per motivi di sicurezza e licenza (CE), la conversione e / o la modifica non autorizzate del prodotto sono inammissibili.



Il prodotto non deve essere esposto a condizioni anormali, quali: temperature estreme, luce solare diretta o vibrazioni. L'esposizione a lungo termine a vapori chimici in alta concentrazione può influire sulle prestazioni del prodotto. Assicurati che l'ambiente di lavoro sia il più asciutto possibile; evitare la condensa.



Tutte le installazioni devono essere conformi alle normative locali in materia di salute e sicurezza, standard elettrici locali e codici approvati. Questo prodotto può essere installato solo da un ingegnere o un tecnico che abbia una conoscenza approfondita del prodotto e delle precauzioni di sicurezza.



Evitare contatti con parti elettriche sotto tensione. Scollegare sempre l'alimentazione prima di collegare, riparare o riparare il prodotto.



Verificare sempre di applicare l'alimentazione appropriata al prodotto e utilizzare le dimensioni e le caratteristiche dei cavi appropriate. Assicurarsi che tutte le viti e i dadi siano ben serrati e che i fusibili (se presenti) siano montati bene.



È necessario prendere in considerazione il riciclaggio delle apparecchiature e degli imballaggi, che devono essere smaltiti in conformità alla legislazione / normativa locale e nazionale.



Nel caso ci fossero domande a cui non viene data risposta, si prega di contattare il vostro supporto tecnico o consultare un professionista.

## DESCRIZIONE DEL PRODOTTO

I potenziometri LTV-1/010-NA sono destinati al controllo diretto di ventilatori/motori EC e attuatori. Richiedono una tensione di alimentazione di 230 VCA / 50-60 Hz e forniscono un segnale di uscita continuo di 0-10 VDC che può essere impostato da una manopola. Sono dotati di un indicatore di stato LED verde. I loro contenitori sono ermetici e adatti sia per il montaggio a incasso che a parete.

## CODICI ARTICOLO

Codice articolo	Alimentazione elettrica	Uscita
LTV-1/010-NA	230 VAC $\pm$ 10 % / 50–60 Hz	0–10 VDC

## AREA DI UTILIZZO

- Applicazioni in cui è richiesto un segnale di controllo 0–10 VDC
- Solo per uso interno

## DATI TECNICI

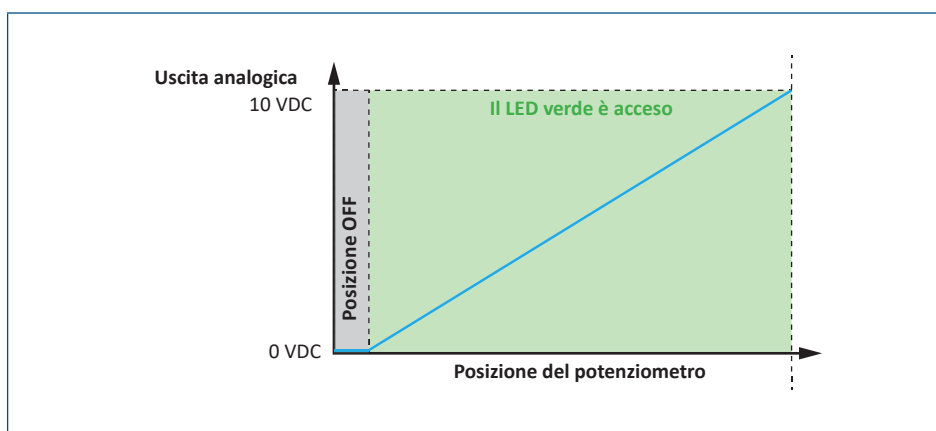
- Alimentazione elettrica: 230 VAC  $\pm$ 10 % / 50–60 Hz
- Uscita: 0–10 VDC
- Carico: min. 1 k $\Omega$
- Consumi: max. 10 mA
- Contenitore:
  - ▶ Esterno: ASA, bianco-avorio (RAL 9010), IP54 (secondo EN 60529)
  - ▶ Interno: poliammide, bianco-avorio (RAL 9010), IP44 (secondo IEC 60335)
- Condizioni ambientali di funzionamento:
  - ▶ temperatura: 0–40 °C
  - ▶ umidità relativa: < 90 % rH (senza condensa)
  - ▶ Temperatura di stoccaggio: -10–55 °C

## STANDARDS

- Direttiva sulla bassa tensione 2014/35/EC
- Direttiva EMC 2014/30/CE:
- Direttiva RoHs 2011/65/CE



## SCHEMA OPERATIVO



## CABLAGGIO E CONNESSIONI

L, N	Alimentazione (230 VAC $\pm$ 10% / 60 Hz)
Ao	Uscita analogica (0–10 VDC)
GND	Riferimento di terra per uscita analogica
Conessioni	Sezione trasversale del cavo: max. 2,5 mm <sup>2</sup>

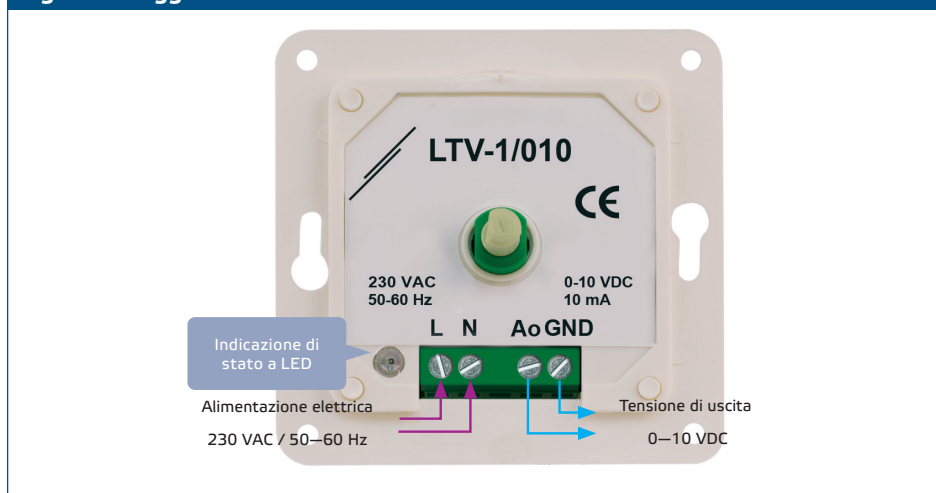
## ISTRUZIONI DI MONTAGGIO PER FASI

Prima di iniziare a montare il potenziometro, leggere attentamente "**Sicurezza e precauzioni**" e procedere con i seguenti passaggi di montaggio:

### Per montaggio a incasso

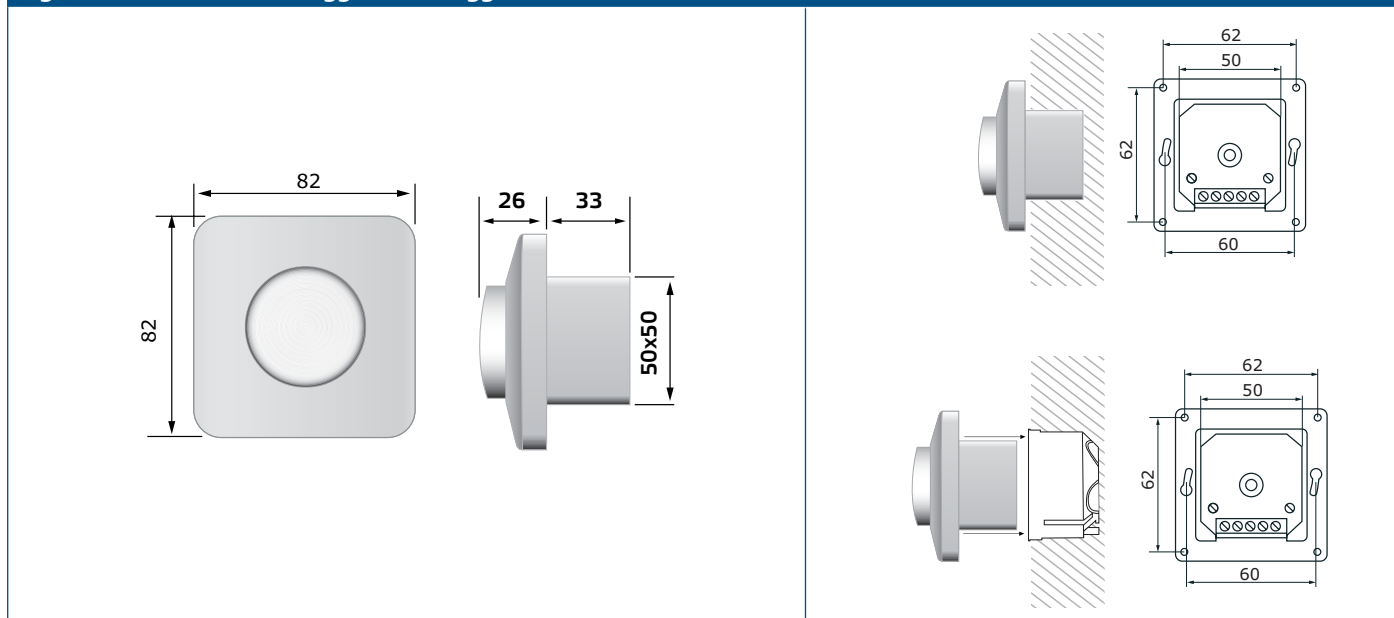
1. Rimuovi la manopola ruotandola verso destra fino a quando non fuoriesce.
2. Svitare il dado e rimuovere il coperchio del contenitore esterno.
3. Effettuare il cablaggio in base allo schema elettrico (vedi **Fig. 1 Cablaggio e connessioni**).

**Fig. 1 Cablaggio e connessioni**



4. Montare il contenitore interno nella parete secondo le dimensioni di montaggio mostrate in **Fig. 2** Dimensioni di montaggio - montaggio a incasso. *Dimensioni di montaggio - montaggio inserito.*

**Fig. 2** Dimensioni di montaggio - montaggio a incasso



## NOTA

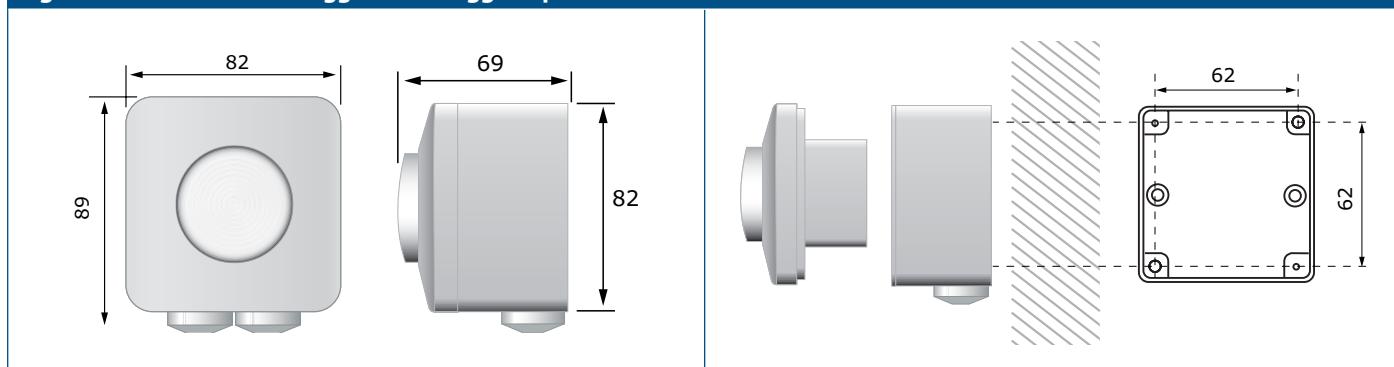
Montare l'unità in modo che la morsettiera e le connessioni si trovino nella parte inferiore.

5. Rimontare il coperchio e fissarlo con il dado.
6. Riposizionare la manopola e girarla in posizione OFF.
7. Accendere l'alimentazione.

### Per montaggio a parete

1. Rimuovi la manopola ruotandola verso destra fino a quando non fuoriesce.
2. Svitare il dado allentato per rimuovere il coperchio del contenitore esterno.
3. Montare il contenitore esterno sulla parete mediante apposite viti e tasselli (non inclusi) seguendo le dimensioni di montaggio indicate in **Fig. 3** *Dimensioni di montaggio - montaggio a parete.*

**Fig. 3** Dimensioni di montaggio - montaggio a parete



4. Inserisci i cavi attraverso i passacavi.
5. Eseguire il cablaggio seguendo lo schema elettrico (vedere **Fig. 1** *Cablaggio e connessioni*).

- Inserisci il contenitore interno in quello esterno e fissalo usando le viti e le rondelle incluse nel set.



## NOTA

*Montare l'unità in modo che la morsettiera e le connessioni si trovino nella parte inferiore.*

- Rimontare il coperchio e fissarlo con il dado.
- Riposizionare la manopola e girarla in posizione OFF.
- Accendere l'alimentazione.



## NOTA

*Un foro di 5 mm può essere praticato nella parte inferiore dell'armadio esterno per scaricare l'acqua condensata.*

## VERIFICA DELLE ISTRUZIONI PER L'INSTALLAZIONE



## ATTENZIONE

*Utilizzare solo strumenti e attrezzature con impugnatura isolata quando si lavora su dispositivi elettrici.*

- Dopo aver acceso l'alimentazione di rete, il LED verde dovrebbe essere acceso. In caso contrario, si prega di controllare i collegamenti.
- In caso di funzionamento difettoso, verificare se:
  - ▶ viene applicata la giusta tensione;
  - ▶ tutte le connessioni sono corrette;
  - ▶ il dispositivo regolato funziona.

## TRASPORTO E STOCCAGGIO

Evitare urti e condizioni estreme; conservare nell'imballo originale.

## GARANZIE E RESTRIZIONI

Due anni dalla data di consegna contro i difetti di fabbricazione. Qualsiasi modifica o alterazione del prodotto dopo la data di pubblicazione solleva il produttore da qualsiasi responsabilità. Il produttore non si assume alcuna responsabilità per eventuali errori di stampa o errori in questi dati

## MANUTENZIONE

In condizioni normali questo prodotto non richiede manutenzione. Se sporco, pulire con un panno asciutto o umido. Se particolarmente sporco pulire con un prodotto non aggressivo. In queste circostanze l'unità deve essere scollegata dall'alimentazione. Fare attenzione che nessun fluido entri nell'unità. Ricollegarlo all'alimentazione solo quando è completamente asciutto.