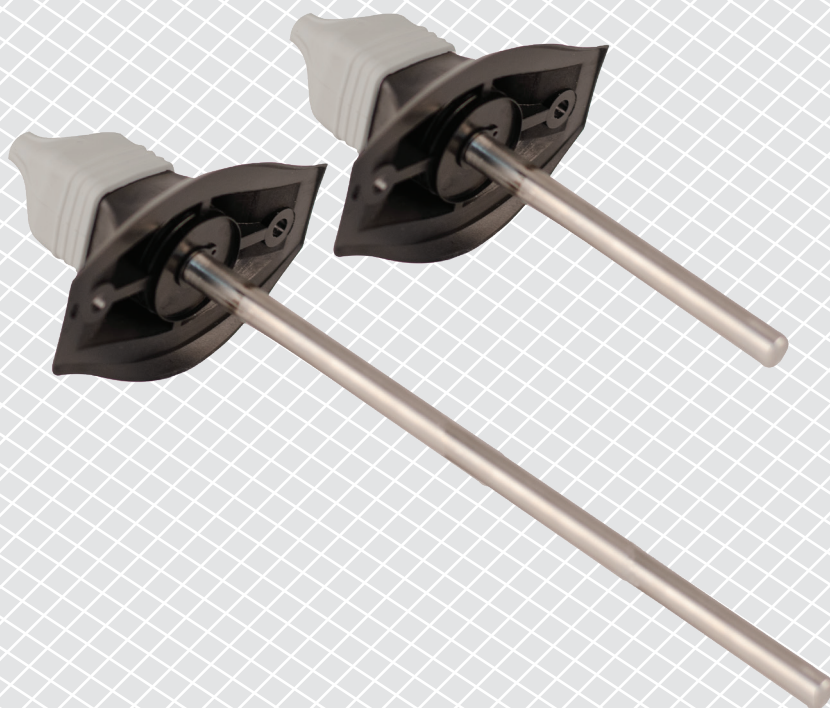


# DTS-M

SENSORE DI  
TEMPERATURA DIGITALE  
PER CONDOTTI

Istruzioni di montaggio e funzionamento



# Indice

<b>SICUREZZA E PRECAUZIONI</b>	<b>3</b>
<b>DESCRIZIONE DEL PRODOTTO</b>	<b>4</b>
<b>CODICI ARTICOLO</b>	<b>4</b>
<b>AREA D'USO PREVISTA</b>	<b>4</b>
<b>DATI TECNICI</b>	<b>4</b>
<b>STANDARDS</b>	<b>4</b>
<b>CABLAGGIO E CONNESSIONI</b>	<b>5</b>
<b>ISTRUZIONI DI MONTAGGIO E FUNZIONAMENTO PER FASI</b>	<b>5</b>
<b>VERIFICA DELLE ISTRUZIONI PER L'INSTALLAZIONE</b>	<b>7</b>
<b>TRASPORTO E STOCCAGGIO</b>	<b>7</b>
<b>GARANZIA E RESTRIZIONI</b>	<b>7</b>
<b>MANUTENZIONE</b>	<b>7</b>

## SICUREZZA E PRECAUZIONI



Leggere tutte le informazioni, la scheda tecnica, la mappa del registro Modbus, le istruzioni di montaggio e funzionamento e studiare lo schema di cablaggio e connessione prima di lavorare con il prodotto. Per la sicurezza personale e delle apparecchiature e per prestazioni ottimali del prodotto, assicurarsi di aver compreso interamente il contenuto prima di installare, utilizzare o mantenere questo prodotto.



Per motivi di sicurezza e licenza (CE), la conversione e / o la modifica non autorizzate del prodotto sono inammissibili.



Il prodotto non deve essere esposto a condizioni anormali, quali: temperature estreme, luce solare diretta o vibrazioni. L'esposizione a lungo termine a vapori chimici in alta concentrazione può influire sulle prestazioni del prodotto. Assicurati che l'ambiente di lavoro sia il più asciutto possibile; evitare la condensa.



Tutte le installazioni devono essere conformi alle normative sanitarie e di sicurezza locali e agli standard elettrici locali e ai codici approvati. Questo prodotto può essere installato solo da un ingegnere o da un tecnico che abbia una conoscenza approfondita del prodotto e delle precauzioni di sicurezza.



Evitare contatti con parti elettriche sotto tensione. Scollegare sempre l'alimentazione prima di collegare o riparare il prodotto.



Verificare sempre di applicare un'alimentazione appropriata al prodotto e utilizzare le dimensioni e le caratteristiche del filo appropriate. Assicurarsi che tutte le viti e i dadi siano ben serrati e che i fusibili (se presenti) siano ben fissati.



Il riciclaggio delle attrezzature e degli imballaggi deve essere preso in considerazione e questi devono essere smaltiti in conformità con la legislazione e i regolamenti locali e nazionali.



Nel caso ci fossero domande a cui non viene data risposta, si prega di contattare il vostro supporto tecnico o consultare un professionista.

## DESCRIZIONE DEL PRODOTTO

Le serie DTS-M sono sensori di temperatura digitali alimentati tramite Modbus a 24 VDC tramite un connettore RJ45. Sono destinati al montaggio nei condotti d'aria e sono compatibili con vari sistemi di controllo della temperatura. L'elemento sensore è inserito in un tubo di acciaio inossidabile di diversa lunghezza - 80 o 160 mm, che semplifica la pulizia del sistema di canali.

## CODICI ARTICOLO

Codice	Alimentazione	Lunghezza della sonda
DTS-M-080	24 VDC, PoM	80 mm
DTS-M-160		160 mm

## AREA D'USO PREVISTA

- Misurazione della temperatura nei condotti d'aria

## DATI TECNICI


- Intervallo del sensore: -30—70 °C
- Comunicazione Modbus RTU
- Cablaggio semplice tramite una presa RJ45
- Design a bassa manutenzione e facile da pulire
- Tensione di alimentazione 24 VDC, Power over Modbus
- Standard di protezione IP65
- Condizioni ambientali di funzionamento:
  - ▶ temperatura: -30—70 °C
  - ▶ umidità relativa 5—95 % UR (senza condensa)

## STANDARDS

- Direttiva sulla bassa tensione 2014/35 /CE: **CE**
  - ▶ EN 60529: 1991 Gradi di protezione forniti dai contenitori (Codice IP) Modifica ACT: 1993 alla EN 60529
  - ▶ EN 60730-1:2011 Comandi elettrici automatici per uso domestico e similare - Parte 1: Requisiti generali
- Direttiva EMC 2014/30/UE: **CE**
  - ▶ EN 61326-1: 2013 Apparecchiature elettriche per la misurazione, il controllo e l'uso in laboratorio - Requisiti EMC - Parte 1: Requisiti generali
  - ▶ EN 61326-2-3: 2013 Apparecchiature elettriche per misurazione, controllo e uso in laboratorio - Requisiti EMC - Parte 2-3: Requisiti particolari - Configurazione del test, condizioni operative e criteri di prestazione per trasduttori con condizionamento del segnale integrato o remoto
  - ▶ EN 61326-2-5: 2013 Apparecchiature elettriche per la misurazione, il controllo e l'uso in laboratorio - Requisiti EMC - Parte 2-5: Requisiti particolari - Configurazioni di test, condizioni operative e criteri di prestazione per dispositivi con interfacce bus di campo secondo IEC 61784-1
- Direttiva WEEE 2012/19/CE
- Direttiva RoHS 2011/65/CE

## CABLAGGIO E CONNESSIONI

Presà RJ45 (Power over Modbus)		
Pin 1	24 VDC	Tensione di alimentazione
Pin 2		
Pin 3	A	Comunicazione Modbus RTU, segnale A
Pin 4		
Pin 5	/B	Comunicazione Modbus RTU, segnale / B
Pin 6		
Pin 7	GND	Massa, tensione di alimentazione
Pin 8		



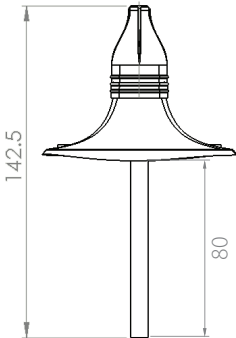
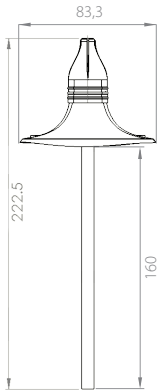
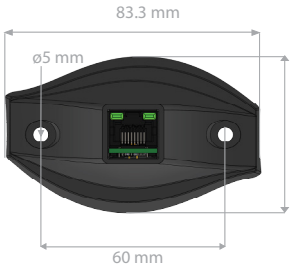
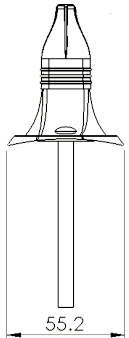
## ISTRUZIONI DI MONTAGGIO E FUNZIONAMENTO PER FASI

Prima di iniziare a montare il DTS-M, leggere attentamente "**Sicurezza e precauzioni**".

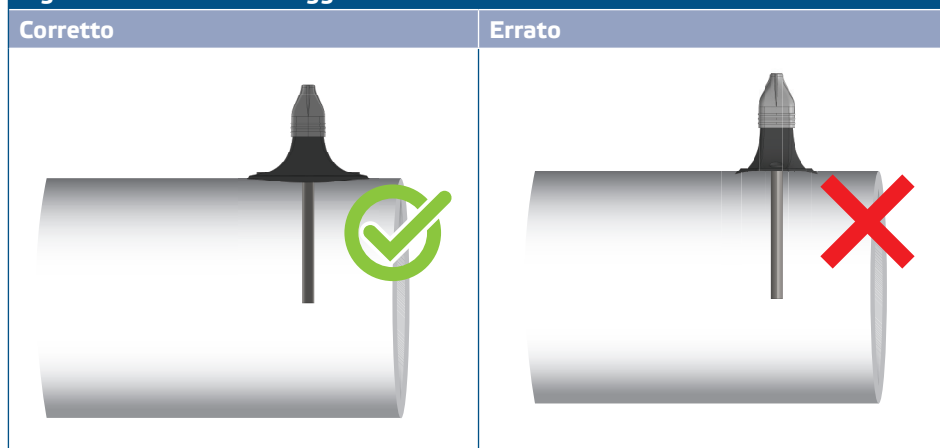
### Segui questi passi:

1. Quando si prepara il montaggio del DTS-M, tenere presente che l'unità stessa deve essere installata fissando la flangia flessibile sulla superficie esterna del tubo, mentre la sonda è inserita all'interno del condotto, vedere **Fig. 1** e **Fig. 2** di seguito.

**Fig. 1** Dimensioni di montaggio

DTS-M-080	DTS-M-160
	
	

**Fig. 2 Posizione di montaggio**



2. Dopo aver selezionato la posizione di montaggio appropriata, procedere con i seguenti passaggi:
  - 2.1 Perforare un foro di diametro  $\varnothing$  8 mm nel condotto e inserire la sonda. Applicare una guarnizione ermetica tra sonda e condotto.
  - 2.2 Fissare la flangia sulla superficie esterna del tubo usando le viti appropriate.
3. Rimuovere il cappuccio di gomma dell'unità e inserire il cavo di collegamento nella sua apertura (vedere **Fig. 3**).
4. Crimpare il cavo con un connettore RJ45 attenendosi alle informazioni nella sezione "**Cablaggio e connessioni**" sopra e collegarlo alla presa (**Fig. 3**).

**Fig. 3 Cablaggio e connessioni**



5. Far scorrere il cappuccio lungo il cavo per coprire il connettore e mantenere la classificazione IP dell'unità.
6. Accendere l'alimentazione di rete.
7. Personalizzare le impostazioni di fabbrica con quelle desiderate tramite il software SenteraWeb, 3SModbus o Sensistant (se necessario). Per le impostazioni di fabbrica predefinite, consultare il prodotto *Mappa registro Modbus*.

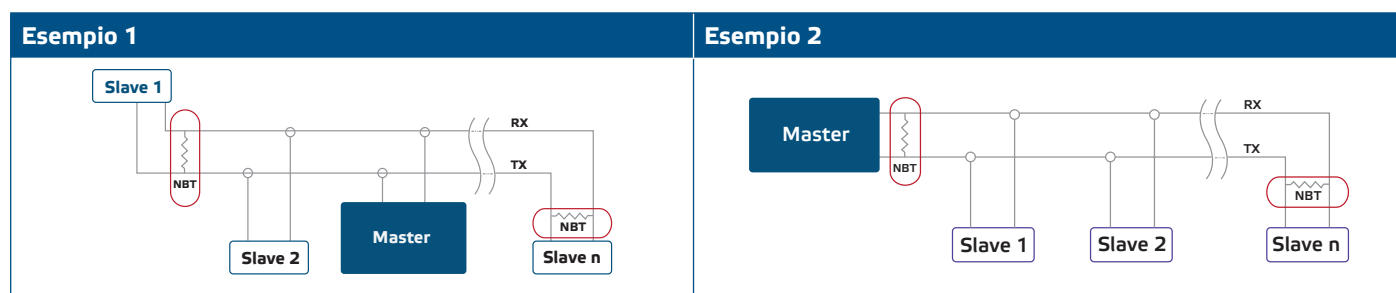


**NOTA**

*Per i dati completi del registro Modbus, fare riferimento al prodotto *Mappa del registro Modbus*, che è un documento separato allegato al codice articolo sul sito Web e contiene l'elenco dei registri. I prodotti con versioni precedenti del firmware potrebbero non essere compatibili con questo elenco.*

**Impostazioni opzionali**

Per assicurare una comunicazione corretta, l'NBT deve essere attivato solo in due dispositivi sulla rete Modbus RTU. Se necessario, abilitare la resistenza NBT tramite 3SModbus o Sensistant (*Registro di mantenimento 9*).



**NOTA**

*Su una rete Modbus RTU, è necessario attivare due terminatori di bus (NBT).*

**ATTENZIONE**

*Non esporre alla luce diretta del sole!*

## VERIFICA DELLE ISTRUZIONI PER L'INSTALLAZIONE

Dopo aver alimentato l'unità, il LED a sinistra della presa RJ45 (**Fig. 4 - 1**) dovrebbe accendersi per indicare che l'unità è alimentata.

Il LED a destra della presa RJ45 (**Fig. 4 - 2**) indica che è attiva la comunicazione Modbus.

Se il tuo dispositivo non funziona come previsto, controlla le connessioni.



## TRASPORTO E STOCCAGGIO

Evita urti e condizioni estreme; conservare nell'imballo originale.

## GARANZIA E RESTRIZIONI

Due anni dalla data di consegna contro i difetti di fabbricazione. Qualsiasi modifica o alterazione al prodotto dopo la data di pubblicazione solleva il produttore da ogni responsabilità. Il produttore non si assume alcuna responsabilità per eventuali errori di stampa o errori in questi dati.

## MANUTENZIONE

In condizioni normali questo prodotto non richiede manutenzione. Se sporco, pulire con un panno asciutto o umido. Se particolarmente sporco pulire con un prodotto non aggressivo. In queste circostanze l'unità deve essere scollegata dall'alimentazione. Fare attenzione che nessun fluido entri nell'unità. Ricollegarlo all'alimentazione solo quando è completamente asciutto.