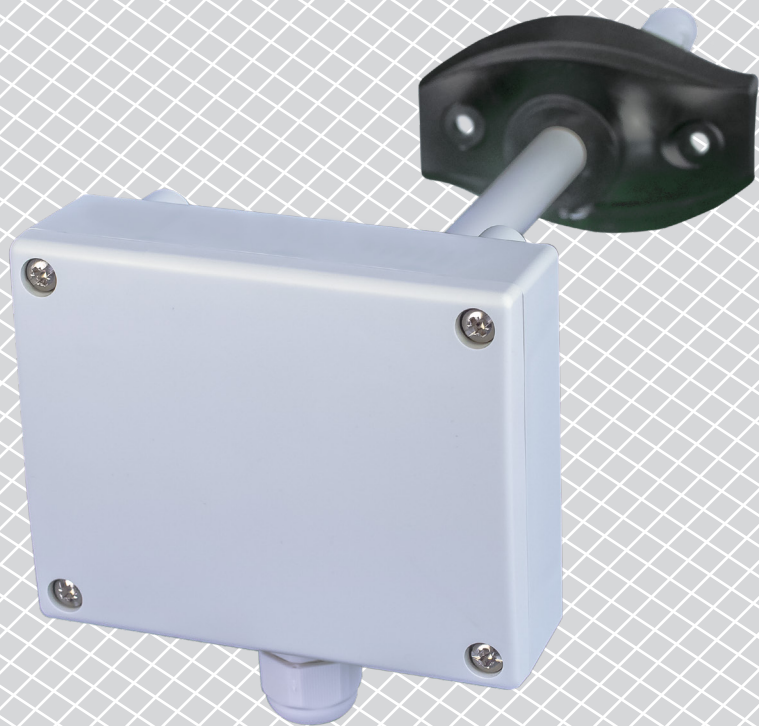


# DSTHM-2 | TRASMETTITORE T E RH COMBINATO PER CONDOTTI D'ARIA

Istruzioni di montaggio e funzionamento



# Indice

<b>SICUREZZA E PRECAUZIONI</b>	<b>3</b>
<b>DESCRIZIONE DEL PRODOTTO</b>	<b>4</b>
<b>CODICI ARTICOLO</b>	<b>4</b>
<b>AREA DI UTILIZZO</b>	<b>4</b>
<b>DATI TECNICI</b>	<b>4</b>
<b>STANDARDS</b>	<b>4</b>
<b>SCHEMI OPERATIVI</b>	<b>5</b>
<b>CABLAGGIO E CONNESSIONI</b>	<b>5</b>
<b>ISTRUZIONI DI MONTAGGIO E FUNZIONAMENTO PER FASI</b>	<b>5</b>
<b>ISTRUZIONI PER L'USO</b>	<b>8</b>
<b>VERIFICA DELL'INSTALLAZIONE</b>	<b>9</b>
<b>TRASPORTO E STOCCAGGIO</b>	<b>9</b>
<b>GARANZIA E RESTRIZIONI</b>	<b>9</b>
<b>MANUTENZIONE</b>	<b>9</b>

## SICUREZZA E PRECAUZIONI



Leggere tutte le informazioni, la scheda tecnica, la mappa del registro Modbus, le istruzioni di montaggio e funzionamento e studiare lo schema di cablaggio e connessione prima di lavorare con il prodotto. Per la sicurezza personale e delle apparecchiature e per prestazioni ottimali del prodotto, assicurarsi di aver compreso interamente il contenuto prima di installare, utilizzare o mantenere questo prodotto.



Per motivi di sicurezza e licenza (CE), la conversione e / o la modifica non autorizzate del prodotto sono inammissibili.



Il prodotto non deve essere esposto a condizioni anormali, quali: temperature estreme, luce solare diretta o vibrazioni. L'esposizione a lungo termine a vapori chimici in alta concentrazione può influire sulle prestazioni del prodotto. Assicurati che l'ambiente di lavoro sia il più asciutto possibile; evitare la condensa.



Tutte le installazioni devono essere conformi alle normative sanitarie e di sicurezza locali e agli standard elettrici locali e ai codici approvati. Questo prodotto può essere installato solo da un ingegnere o da un tecnico che abbia una conoscenza approfondita del prodotto e delle precauzioni di sicurezza.



Evitare contatti con parti elettriche sotto tensione. Scollegare sempre l'alimentazione prima di collegare o riparare il prodotto.



Verificare sempre di applicare un'alimentazione appropriata al prodotto e utilizzare le dimensioni e le caratteristiche del filo appropriate. Assicurarsi che tutte le viti e i dadi siano ben serrati e che i fusibili (se presenti) siano ben fissati.



Il riciclaggio delle attrezzature e degli imballaggi deve essere preso in considerazione e questi devono essere smaltiti in conformità con la legislazione e i regolamenti locali e nazionali.



Nel caso ci fossero domande a cui non viene data risposta, si prega di contattare il vostro supporto tecnico o consultare un professionista.

## DESCRIZIONE DEL PRODOTTO

Le serie DSTHM-2 sono trasmettitori a doppio canale che misurano la temperatura e l'umidità relativa. Sulla base delle misurazioni della temperatura e dell'umidità relativa, viene calcolato il punto di rugiada. Power over Modbus in dotazione e tutti i parametri sono accessibili tramite Modbus RTU.

## CODICI ARTICOLO

Codice	Alimentazione	Connessione
DSTHM-2	Power over Modbus, 24 VDC	RJ45

## AREA DI UTILIZZO

Monitoraggio della temperatura del condotto d'aria e dell'umidità relativa nelle applicazioni HVAC

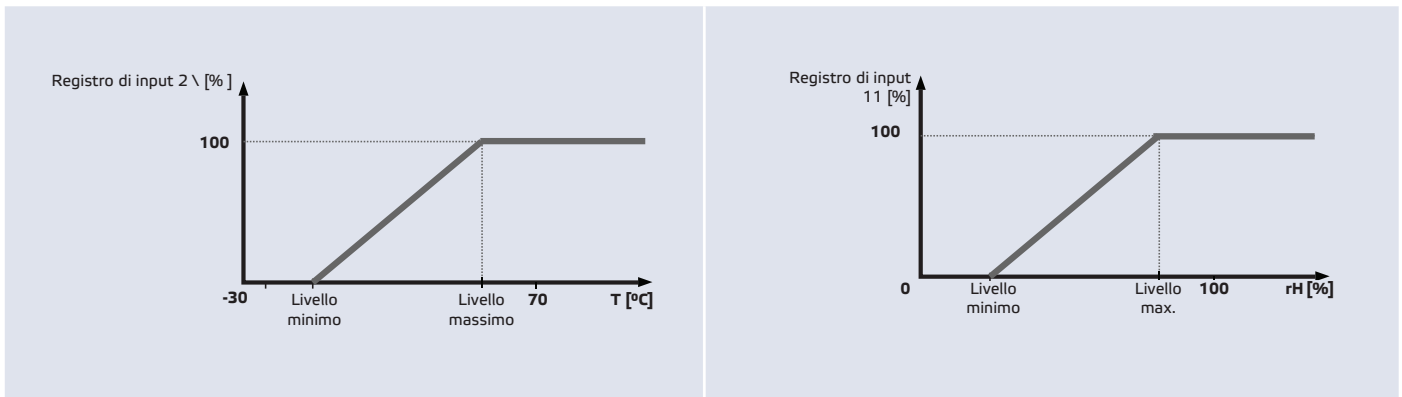
## DATI TECNICI

- Intervallo di temperatura selezionabile: -30–70 °C
- Intervallo di umidità relativa selezionabile 0–100 %
- Precisione:  $\pm 0,4$  °C (intervallo -30–70 °C);  $\pm 3\%$  rH (intervallo 0–100% rH)
- Consumo energetico massimo: 0,36 W
- Consumo energetico nominale durante il normale funzionamento: 0,27 W
- I<sub>max</sub>: 15 mA
- Velocità minima del flusso d'aria richiesta: 1 m/s
- Contenitore e materiale sonda:
  - ▶ ASA, grigio (RAL9002)
- Standard di protezione: contenitore: IP54, sonda: IP20
- Campo di impiego tipico:
  - ▶ temperatura: -30–70 °C
  - ▶ umidità rel. 0–100 % UR (senza condensa)
- Temperatura di stoccaggio: -10–60 °C

## STANDARDS

- Direttiva EMC 2014/30/CE: CE
  - ▶ EN 61326-1: 2013 Apparecchiature elettriche per la misurazione, il controllo e l'uso in laboratorio - Requisiti EMC - Parte 1: Requisiti generali
  - ▶ EN 61326-2-3: 2013 Apparecchiature elettriche per misurazione, controllo e uso in laboratorio - Requisiti EMC - Parte 2-3: Requisiti particolari - Configurazione del test, condizioni operative e criteri di prestazione per trasduttori con condizionamento del segnale integrato o remoto
- Direttiva WEEE 2012/19/CE
- Direttiva RoHS 2011/65 / CE

## SCHEMI OPERATIVI



## CABLAGGIO E CONNESSIONI

Presà RJ45 (Power over Modbus)		
Pin 1	24 VDC	Tensione di alimentazione
Pin 2		
Pin 3	A	Comunicazione Modbus RTU, segnale A
Pin 4		
Pin 5	/B	Comunicazione Modbus RTU, segnale /B
Pin 6		
Pin 7	GND	Massa, tensione di alimentazione
Pin 8		

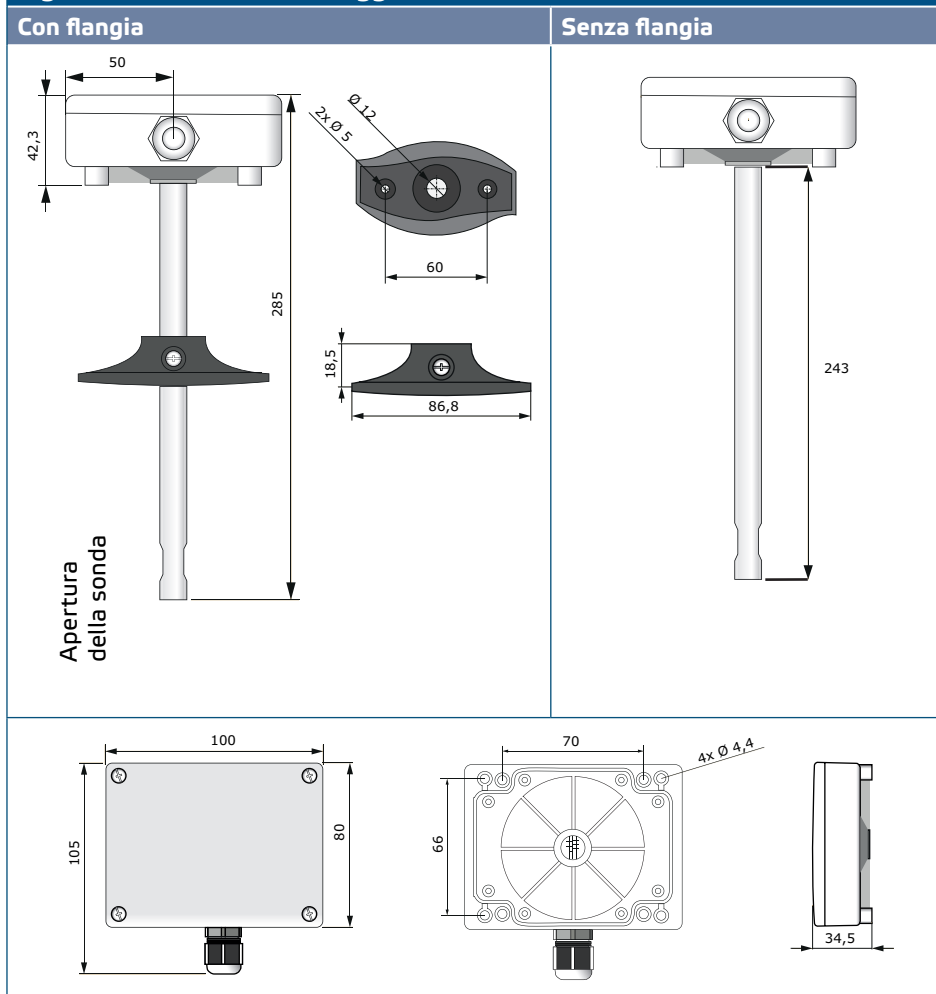
## ISTRUZIONI DI MONTAGGIO E FUNZIONAMENTO PER FASI

Prima di iniziare a montare l'unità, leggere attentamente "**Sicurezza e precauzioni**".

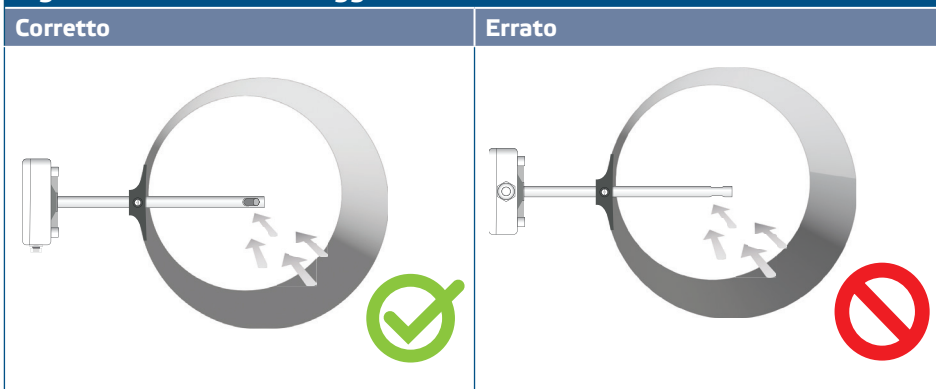
### Segui questi passi:

1. Quando si prepara il montaggio dell'unità, tenere presente che l'apertura della sonda deve essere posizionata al centro del condotto. Utilizzare sempre la flangia per installare il sensore su condotti rotondi. È possibile installare il sensore senza la flangia su canali rettangolari (se necessario), vedere **Fig. 1** e **Fig. 2** di seguito.

### Fig. 1 Dimensioni di montaggio

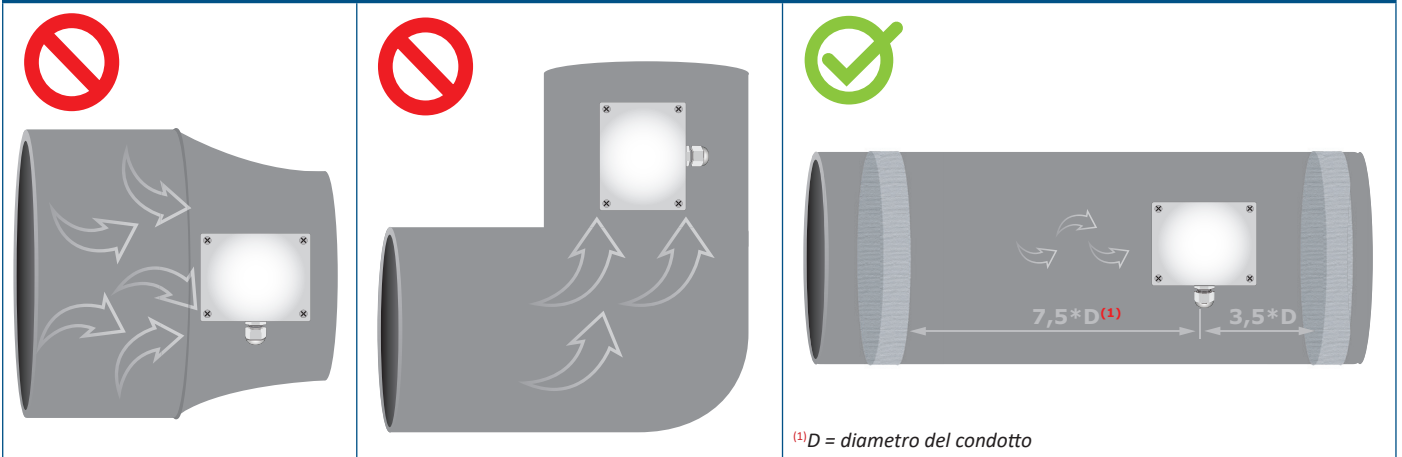


### Fig. 2 Posizione di montaggio



2. Dopo aver selezionato la posizione di montaggio appropriata, procedere con i seguenti passaggi:
  - 2.1 Praticare un foro a tenuta ermetica  $\varnothing 13$  mm nel condotto.
  - 2.2 Fissare la flangia sulla superficie esterna del condotto utilizzando le viti autopercoranti fornite con l'unità. Se non si intende utilizzare la flangia, inserire il tubo e fissare il contenitore sul condotto. Prestare attenzione alla direzione del flusso d'aria (vedere **Fig. 2** e **Fig. 3**).

**Fig. 3 Requisiti di montaggio**



**⚠ ATTENZIONE**

*Requisiti di installazione: L'unità non deve essere installata in zone d'aria turbolenta. Assicurare zone di sedimentazione sufficientemente lunghe a monte e a valle del punto di prelievo. Una zona di sedimentazione consiste in una sezione diritta di tubo o condotto senza ostruzioni. Evitare l'installazione vicino a filtri, serpentine di raffreddamento, ventilatori ecc. Il sensore raggiungerà il risultato ottimale quando la misurazione viene eseguita a meno di 7,5 diametri del condotto a valle e almeno a 3 diametri del condotto a monte di eventuali spire o ostruzioni del flusso.*

**⚠ ATTENZIONE**

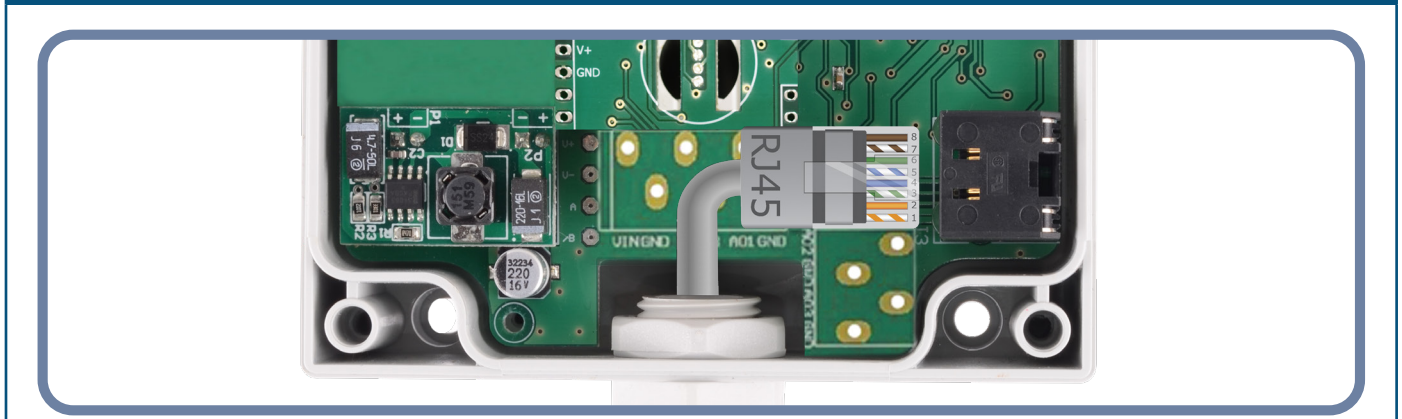
*Installazione dell'unità in prossimità di dispositivi emettitori EMI-elevati può portare ad errori di misura. Utilizzare cavi schermati in aree con alta EMI.*

**⚠ ATTENZIONE**

*Mantenere una distanza di almeno 15 cm tra le linee del sensore e le linee elettriche 230 VAC.*

- 2.3 Installare la sonda alla profondità desiderata e se si utilizza la flangia, fissarla tramite le vite di plastica bianca nella flangia flessibile.
- 2.4 Svitare il coperchio dell'unità per rimuoverlo e inserire i cavi di collegamento attraverso il pressacavo dell'unità.
- 2.5 Crimpare il cavo RJ45 e inserirlo nella presa, vedere **Fig. 4** e sezione **"Cablaggi e connessioni"**.

**Fig. 4 Cablaggio e connessioni**



- 3. Chiedere il coperchio e fissarlo con le viti. Stringere il pressacavo per mantenere il grado di protezione IP del contenitore.

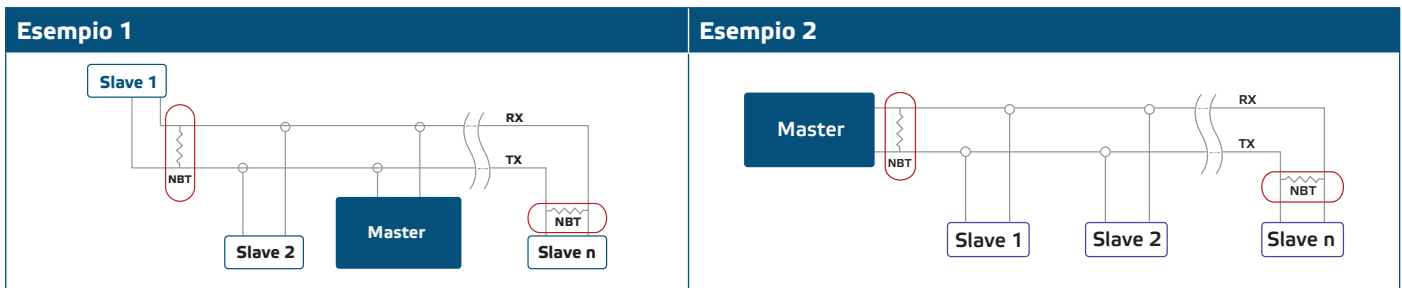
4. Accendere l'alimentazione.
5. Personalizza le impostazioni di fabbrica su quelle desiderate tramite il software 3SModbus o Sensistant (se necessario). Per le impostazioni di fabbrica predefinite, vedere la *Mappa del registro Modbus*.

## NOTA

Per i dati completi del registro Modbus, fare riferimento al prodotto *Mappa del registro Modbus*, che è un documento separato allegato al codice articolo sul sito Web e contiene l'elenco dei registri. I prodotti con versioni precedenti del firmware potrebbero non essere compatibili con questo elenco.

### Impostazioni opzionali

Per assicurare una comunicazione corretta, l'NBT deve essere attivato solo in due dispositivi sulla rete Modbus RTU. Se necessario, abilitare la resistenza NBT tramite 3SModbus o Sensistant (*Registro di mantenimento 9*).



## NOTA

Su una rete Modbus RTU, è necessario attivare due terminatori bus (NBT).

## ATTENZIONE

Non esporre alla luce diretta del sole!

## ISTRUZIONI PER L'USO

## NOTA

Per informazioni e impostazioni dettagliate, consultare la mappa dei registri Modbus del prodotto, allegata al codice articolo sul nostro sito Web.

### Procedura di calibrazione

La calibrazione del sensore non è necessaria. Tutti gli elementi del sensore sono calibrati e testati nella nostra fabbrica.

### Bootloader:

Grazie alla funzionalità del bootloader, il firmware del sensore può essere aggiornato tramite la comunicazione Modbus RTU. Con l'applicazione di avvio 3SM (parte della suite di software 3SM Center), la "modalità di avvio" viene attivata automaticamente e il firmware può essere aggiornato.

## NOTA

Assicurarsi che l'alimentazione non venga interrotta durante la procedura di "bootload", altrimenti si rischia di perdere dati non salvati.



## VERIFICA DELL'INSTALLAZIONE

---

Se il tuo dispositivo non funziona come previsto, controlla le connessioni.

## TRASPORTO E STOCCAGGIO

---

Evita urti e condizioni estreme; conservare nella confezione originale.

## GARANZIA E RESTRIZIONI

---

Due anni dalla data di consegna contro i difetti di fabbricazione. Qualsiasi modifica o alterazione del prodotto dopo la data di pubblicazione solleva il produttore da qualsiasi responsabilità. Il produttore non si assume alcuna responsabilità per eventuali errori di stampa o errori in questi dati

## MANUTENZIONE

---

In condizioni normali questo prodotto non richiede manutenzione. Se sporco, pulire con un panno asciutto o umido. Se particolarmente sporco, pulire con un prodotto non aggressivo. In queste circostanze l'unità deve essere scollegata dall'alimentazione. Prestare attenzione che nessun fluido entri nell'unità. Ricollegarlo all'alimentazione solo quando è completamente asciutto.