

DLDBM22

SCATOLA DI DISTRIBUZIONE
PoM MONTATA SU GUIDA DIN
CON ALIMENTATORE
INTEGRATO DA 3,3 VDC

Istruzioni di montaggio e funzionamento



Indice

SICUREZZA E PRECAUZIONI	3
DESCRIZIONE DEL PRODOTTO	4
CODICI ARTICOLO	4
AREA DI UTILIZZO	4
DATI TECNICI	4
GLI STANDARD	5
CABLAGGIO E CONNESSIONI	5
ISTRUZIONI DI MONTAGGIO A PASSI	5
VERIFICA DELL'INSTALLAZIONE	7
TRASPORTO E STOCCAGGIO	7
GARANZIE E RESTRIZIONI	7
MANUTENZIONE	7

SICUREZZA E PRECAUZIONI



Leggere tutte le informazioni, la scheda tecnica, le istruzioni di montaggio e funzionamento e studiare il cablaggio e lo schema di collegamento prima di lavorare con il prodotto. Per la sicurezza personale e delle apparecchiature e per prestazioni ottimali del prodotto, assicurarsi di aver compreso interamente il contenuto prima di installare, utilizzare o mantenere questo prodotto.



Per motivi di sicurezza e licenza (CE), la conversione e / o la modifica non autorizzate del prodotto sono inammissibili.



Il prodotto non deve essere esposto a condizioni anormali, quali: temperature estreme, luce solare diretta o vibrazioni. L'esposizione a lungo termine a vapori chimici in alta concentrazione può influire sulle prestazioni del prodotto. Assicurarsi che l'ambiente di lavoro sia il più asciutto possibile; evitare la condensa.



Tutte le installazioni devono essere conformi alle normative sanitarie e di sicurezza locali e agli standard elettrici locali e ai codici approvati. Questo prodotto può essere installato solo da un ingegnere o da un tecnico che abbia una conoscenza approfondita del prodotto e delle precauzioni di sicurezza.



Evitare contatti con parti elettriche sotto tensione. Scollegare sempre l'alimentazione prima di collegare o riparare il prodotto.



Verificare sempre di applicare un'alimentazione appropriata al prodotto e utilizzare le dimensioni e le caratteristiche del filo appropriate. Assicurarsi che tutte le viti e i dadi siano ben serrati e che i fusibili (se presenti) siano ben fissati.



Il riciclaggio delle attrezzature e degli imballaggi deve essere preso in considerazione e questi devono essere smaltiti in conformità con la legislazione e i regolamenti locali e nazionali.



Nel caso ci fossero domande a cui non viene data risposta, si prega di contattare il vostro supporto tecnico o consultare un professionista.

DESCRIZIONE DEL PRODOTTO

DLDBM22 è una scatola di distribuzione Power over Modbus montata su guida DIN con 10 prese RJ45 e 12 RJ12 e alimentazione interna da 3,3 VDC derivata dall'alimentazione a 24 VDC sulle prese RJ45. Trasmette sia dati che energia elettrica (Power over Modbus). DLDBM22 è compatibile con tutti i sensori Sentera, i regolatori dei sensori, i regolatori HVAC e i regolatori di velocità del ventilatore con Modbus RTU a bordo e adatti per la distribuzione di energia e dati tra le unità collegate. Sia l'alimentazione che la comunicazione Modbus RTU vengono distribuite ai dispositivi collegati tramite un unico cavo.

CODICI ARTICOLO

Codice articolo	Tensione di alimentazione	Corrente massima distribuita a 24 VDC (prese RJ45)	Corrente massima a 3,3 VDC * (prese RJ12)
DLDBM22	24 VDC (PoM)	1,5 A	0,3 A



ATTENZIONE

La combinazione dei dispositivi collegati non deve superare il consumo massimo di corrente indicato nella tabella sopra. Il consumo di corrente combinato a entrambe le tensioni non deve superare 1,5 A.



NOTA

L'alimentazione a 3,3 VDC è derivata dalla tensione di alimentazione a 24 VDC.

AREA DI UTILIZZO


Alimentatore da 3,3 VDC e tensione di alimentazione/scatola di distribuzione Modbus per articolo compatibile Modbus RTU (RJ45 - per dispositivi 24 VDC e/o RJ12 - per unità da 3,3 VDC)

DATI TECNICI

- Tensione di alimentazione 24 VDC, Power over Modbus
- Tensione di uscita:
 - ▶ Connettori RJ45: 24 VDC
 - ▶ Connettori RJ45: 3,3 VDC
- Consumo energetico massimo: 36 W @ 24 VDC / 1 W @ 3,3 VDC
- Consumo di energia nominale nel funzionamento normale: dipende dal carico collegato
- I_{max}: 1,5 A @ 24 VDC / 300 mA @ 3,3 VDC
- 10 connettori RJ45 per Power over Modbus (sia Modbus RTU che 24 VDC sono distribuiti tramite il connettore RJ45)
- 12 connettori RJ12 per Power over Modbus (sia Modbus RTU che 3,3 VDC sono distribuiti tramite il connettore RJ12)
- Nessun software o configurazione richiesta
- Facile da connettere
- Montaggio su guida DIN
- Indicazione LED verde di alimentazione
- Connessione affidabile per installazioni permanenti
- Modulo di alimentazione integrato da 3,3 VDC
- Corrente di alimentazione totale massima da tutte le prese RJ12 (3,3 VDC) - 300 mA

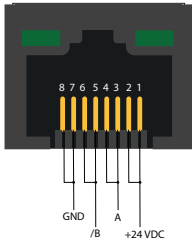
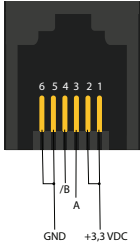
- Classe di protezione: IP20
- Involucro: Plastica ABS, colore: grigio (RAL7035)
- Temperatura di stoccaggio: -40—85 °C
- Condizioni ambientali di funzionamento:
 - ▶ intervallo di temperatura: 0—60 °C
 - ▶ umidità relativa 5—85 % UR (senza condensa)

GLI STANDARD

- Direttiva EMC 2014/30/CE: 
- ▶ EN 61000-6-1: 2007 Compatibilità elettromagnetica (EMC) - Parte 6-1: Standard generici - Immunità per ambienti residenziali, commerciali e dell'industria leggera
- ▶ EN 61000-6-3: 2007 Compatibilità elettromagnetica (EMC) - Parte 6-3: Standard generici - Standard di emissione per ambienti residenziali, commerciali e dell'industria leggera Emendamenti A1: 2011 e AC: 2012 alla EN 61000-6-3
- Direttiva WEEE 2012/19/CE
- Direttiva RoHS 2011/65/CE

CABLAGGIO E CONNESSIONI

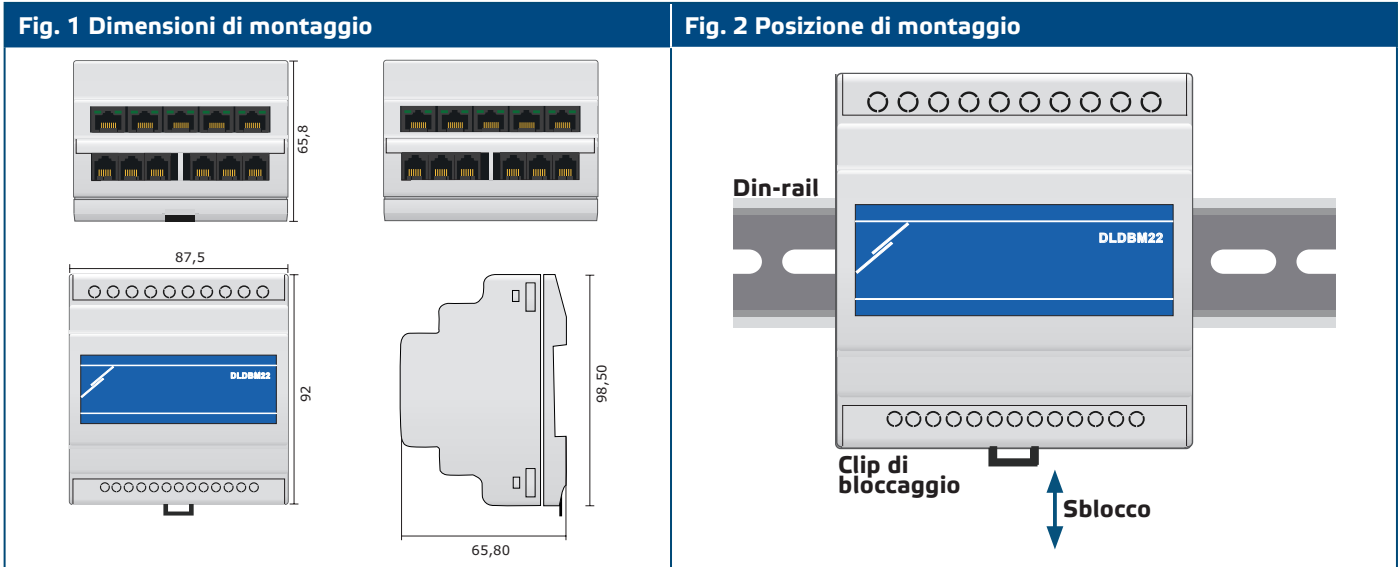
Prese RJ45	
Contatto 1	Tensione di alimentazione
Contatto 2	Tensione di alimentazione
Contatto 3	Comunicazione Modbus RTU, segnale A
Contatto 4	Comunicazione Modbus RTU, segnale A
Contatto 5	Comunicazione Modbus RTU, segnale /B
Contatto 6	Comunicazione Modbus RTU, segnale /B
Contatto 7	Terra, tensione di alimentazione
Contatto 8	Terra, tensione di alimentazione
Prese RJ12	
Contatto 1	Tensione di alimentazione
Contatto 2	Tensione di alimentazione
Contatto 3	Comunicazione Modbus RTU, segnale A
Contatto 4	Comunicazione Modbus RTU, segnale /B
Contatto 5	Terra, tensione di alimentazione
Contatto 6	Terra, tensione di alimentazione

Prese RJ45	Prese RJ12
	

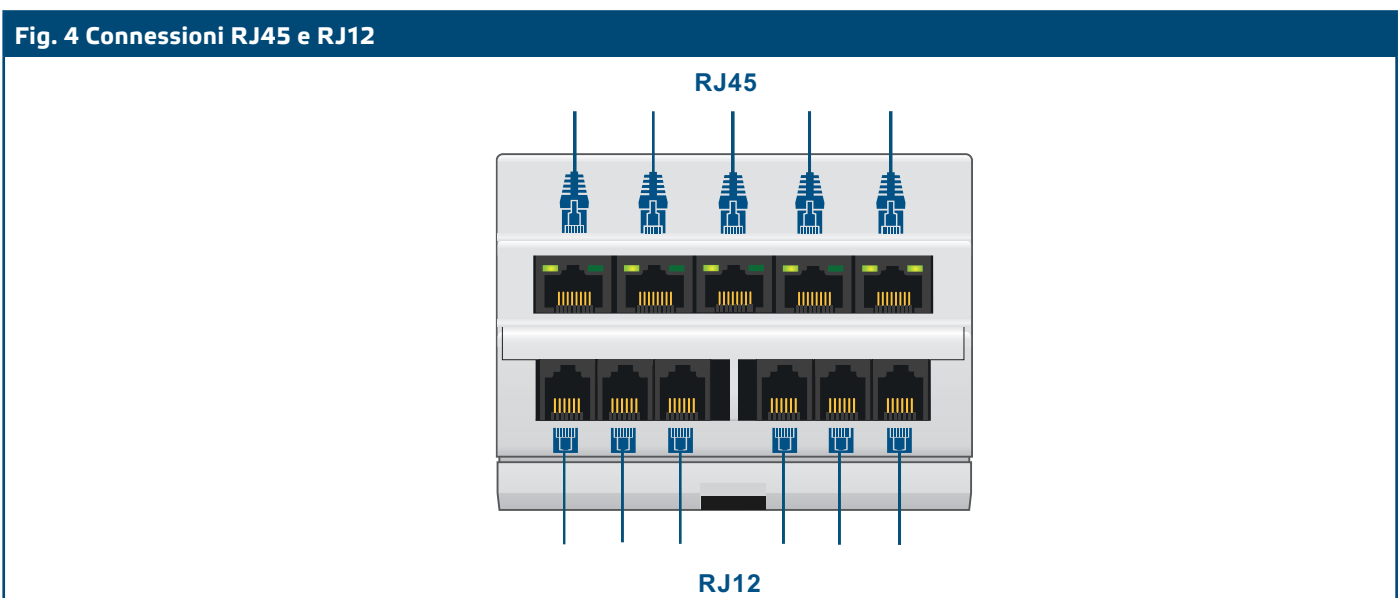
ISTRUZIONI DI MONTAGGIO A PASSI

Prima di iniziare a montare il tuo alimentatore / scatola di distribuzione, leggi attentamente **“Sicurezza e precauzioni”** e segui questi passi:

1. Far scorrere l'unità lungo le guide di una guida DIN standard e fissarla alla guida mediante la clip di bloccaggio nera sull'involucro. Prestare attenzione alla posizione corretta e alle dimensioni di montaggio mostrate in **Fig. 1 Dimensioni di montaggio** e **Fig. 2 Posizione di montaggio**.



2. Crimpare i cavi RJ45 e / o RJ12.
3. Inserire i connettori RJ45 e / o RJ12 nelle prese - vedere **Fig. 4**.



ATTENZIONE

Assicurati di non inserire un connettore RJ12 in una presa RJ45! Ciò danneggerà il dispositivo che richiede alimentazione a 3,3 VDC!

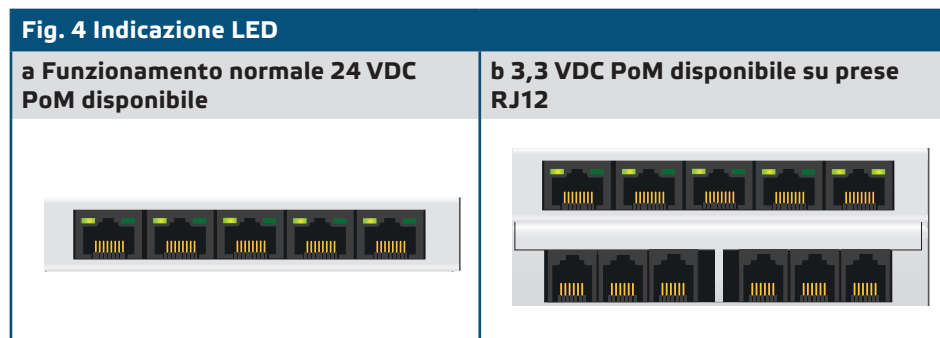
4. Per alimentare la DLDBM22 e i dispositivi collegati, 1 (solo 1) delle prese RJ45 deve essere alimentato con 24 VDC. Questo può essere fatto collegando direttamente un alimentatore Sentera PoM (DPOM, PDM, ecc.) O indirettamente tramite un altro dispositivo alimentato con 24 VDC.
5. Accendere l'alimentazione.

ATTENZIONE

Assicurarsi di non collegare 2 alimentatori diversi alle prese RJ45.

VERIFICA DELL'INSTALLAZIONE

- Dopo aver acceso l'alimentazione PoM a 24 VDC, i LED a sinistra di tutte le prese RJ45 devono essere accesi (vedere **Fig. 4a**).
- Quando ci sono 3,3 VDC PoM sulle prese RJ12, il LED sulla destra della presa RJ45 più a destra nella parte inferiore e superiore dovrebbe essere acceso (vedi **Fig. 4b**).



TRASPORTO E STOCCAGGIO

Evitare urti e condizioni estreme; magazzino nell'imballaggio originale. Evitare urti e condizioni estreme; magazzino nell'imballaggio originale.

GARANZIE E RESTRIZIONI

Due anni dalla data di consegna contro i difetti di fabbricazione. Qualsiasi modifica o alterazione del prodotto dopo la data di pubblicazione solleva il produttore da qualsiasi responsabilità. Il produttore non si assume alcuna responsabilità per eventuali errori di stampa o errori in questi dati

MANUTENZIONE

In condizioni normali questo prodotto non richiede manutenzione. Se sporco, pulire con un panno asciutto o umido. In caso di forte inquinamento, pulire con un prodotto non aggressivo. In queste circostanze l'unità deve essere scollegata dall'alimentazione. Prestare attenzione che nessun fluido entri nell'unità. Ricollegarlo all'alimentazione solo quando è completamente asciutto.