

DCTHM-2 | **SENSORE INTELLIGENTE DI TEMPERATURA E UMIDITÀ PER CONDOTTI**

Istruzioni di montaggio e funzionamento



Indice

SICUREZZA E PRECAUZIONI	3
DESCRIZIONE DEL PRODOTTO	4
CODICE ARTICOLO	4
AREA DI UTILIZZO	4
DATI TECNICI	4
STANDARDS	4
SCHEMI OPERATIVI	5
CABLAGGIO E CONNESSIONI	5
ISTRUZIONI DI MONTAGGIO E DI FUNZIONAMENTO PER FASI	6
ISTRUZIONI PER L'USO	8
VERIFICA DELLE ISTRUZIONI PER L'INSTALLAZIONE	9
TRASPORTO E STOCCAGGIO	9
GARANZIE E RESTRIZIONI	9
MANUTENZIONE	9

SICUREZZA E PRECAUZIONI



Leggere tutte le informazioni, la scheda tecnica, la mappa del registro Modbus, le istruzioni di montaggio e funzionamento e studiare lo schema di cablaggio e connessione prima di lavorare con il prodotto. Per la sicurezza personale e delle apparecchiature e per prestazioni ottimali del prodotto, assicurarsi di aver compreso interamente il contenuto prima di installare, utilizzare o mantenere questo prodotto.



Per motivi di sicurezza e licenza (CE), la conversione e / o la modifica non autorizzate del prodotto sono inammissibili.



Il prodotto non deve essere esposto a condizioni anormali, quali: temperature estreme, luce solare diretta o vibrazioni. L'esposizione a lungo termine a vapori chimici in alta concentrazione può influire sulle prestazioni del prodotto. Assicurati che l'ambiente di lavoro sia il più asciutto possibile; evitare la condensa.



Tutte le installazioni devono essere conformi alle normative sanitarie e di sicurezza locali e agli standard elettrici locali e ai codici approvati. Questo prodotto può essere installato solo da un ingegnere o da un tecnico che abbia una conoscenza approfondita del prodotto e delle precauzioni di sicurezza.



Evitare contatti con parti elettriche sotto tensione. Scollegare sempre l'alimentazione prima di collegare o riparare il prodotto.



Verificare sempre di applicare un'alimentazione appropriata al prodotto e utilizzare le dimensioni e le caratteristiche del filo appropriate. Assicurarsi che tutte le viti e i dadi siano ben serrati e che i fusibili (se presenti) siano ben fissati.



Il riciclaggio delle attrezzature e degli imballaggi deve essere preso in considerazione e questi devono essere smaltiti in conformità con la legislazione e i regolamenti locali e nazionali.



Nel caso ci fossero domande a cui non viene data risposta, si prega di contattare il vostro supporto tecnico o consultare un professionista.

DESCRIZIONE DEL PRODOTTO

I DCTHM-2 sono sensori intelligenti dotati di intervalli di temperatura e umidità relativa regolabili. L'algoritmo utilizzato genera un valore di uscita basato sui valori di temperatura e umidità relativa misurati, che può essere utilizzato per controllare direttamente un ventilatore EC, un controller di velocità per ventilatori AC o una serranda alimentata da attuatore. Power over Modbus in dotazione e tutti i parametri sono accessibili tramite Modbus RTU.

CODICE ARTICOLO

Codice articolo	Alimentazione	I _{max}	Connessione
DCTHM-2	24 VDC, PoM	15 mA	RJ45

AREA DI UTILIZZO

- Ventilazione controllata su richiesta in base alla temperatura e ai livelli di umidità relativa
- Adatto per il montaggio in condotti d'aria

DATI TECNICI

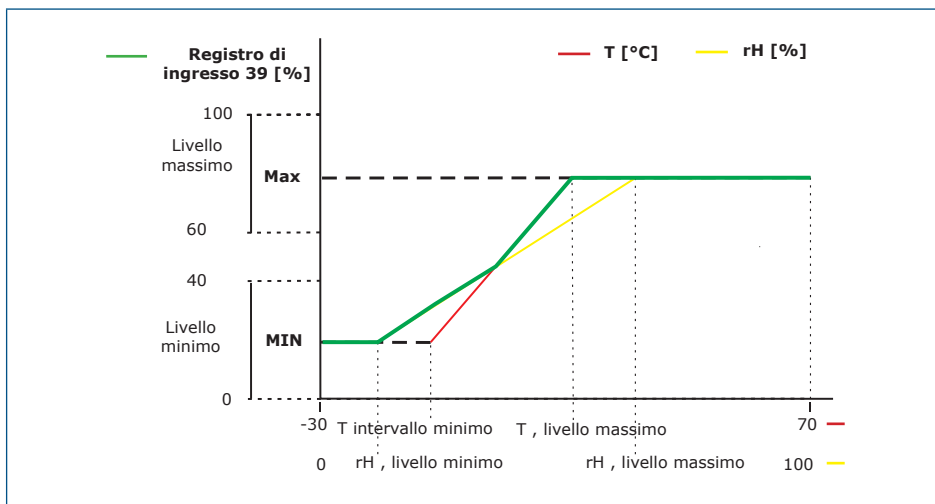
- Alimentazione 24 VDC tramite RJ45 (PoM)
- Intervallo di temperatura selezionabile: -30–70 °C
- Intervallo di umidità relativa selezionabile: 0–100 %
- Precisione: ±0,4 °C (intervallo -30–70 °C); ± 3% rH (intervallo 0–100% rH)
- Velocità minima del flusso d'aria richiesta: 1 m/s
- Contenitore e materiale sonda:
 - ASA, grigio (RAL9002)
- Standard di protezione: contenitore: IP54, sonda: IP20
- Campo di impiego tipico:
 - temperatura: -30–70 °C
 - umidità relativa 0–100 % UR (senza condensa)
- Temperatura di stoccaggio: -10–60 °C

STANDARDS

- Direttiva sulla bassa tensione 2014/35/EC
 - EN 60529:1991 Gradi di protezione forniti da involucri (codice IP) Modifica AC: dal 1993 alla EN 60529
 - EN 60730-1:2011 Comandi elettrici automatici per uso domestico e similare - Parte 1: Requisiti generali
- Direttiva EMC 2014/30/CE 
 - EN 60730-1:2011 Comandi elettrici automatici per uso domestico e similare - Parte 1: Requisiti generali
 - EN 61000-6-1: 2007 Compatibilità elettromagnetica (EMC) - Parte 6-1: Standard generici - Immunità per ambienti residenziali, commerciali e dell'industria leggera
 - EN 61000-6-3: 2007 Compatibilità elettromagnetica (EMC) - Parte 6-3: Standard generici - Standard di emissione per ambienti residenziali, commerciali e dell'industria leggera Emendamenti A1: 2011 e AC: 2012 alla EN 61000-6-3
 - EN 61326-1: 2013 Apparecchiature elettriche per la misurazione, il controllo e l'uso in laboratorio - Requisiti EMC - Parte 1: Requisiti generali
 - EN 61326-2-3: 2013 Apparecchiature elettriche per misurazione, controllo e uso in laboratorio - Requisiti EMC - Parte 2-3: Requisiti particolari - Configurazione di prova, condizioni operative e criteri di prestazione per trasduttori con condizionamento del segnale integrato o remoto

- Direttiva WEEE 2012/19/CE
- Direttiva RoHS 2011/65/CE

SCHEMI OPERATIVI



NOTA

L'uscita cambia automaticamente in base al valore più alto di T e rH, cioè il più alto dei due valori di uscita controlla l'uscita. Vedi la linea verde nel diagramma operativo sopra. È possibile disattivare uno o più sensori. Per esempio, è inoltre possibile comandare l'uscita in base ai soli valori di temperatura misurati.

CABLAGGIO E CONNESSIONI

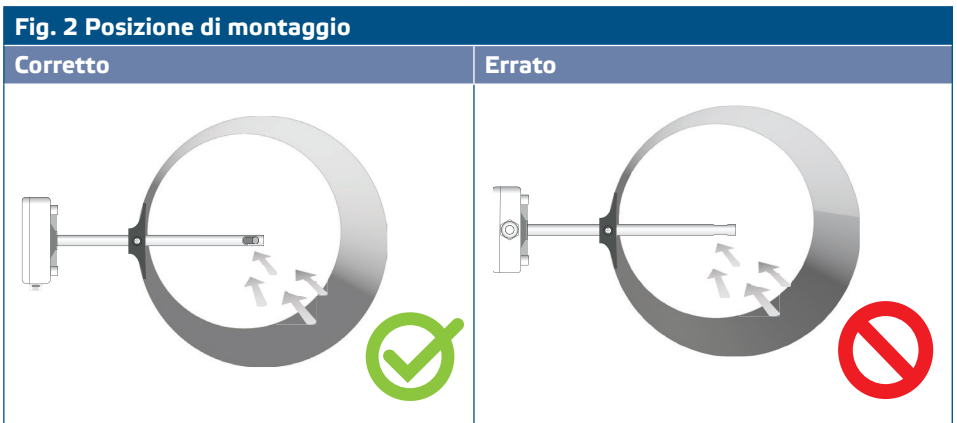
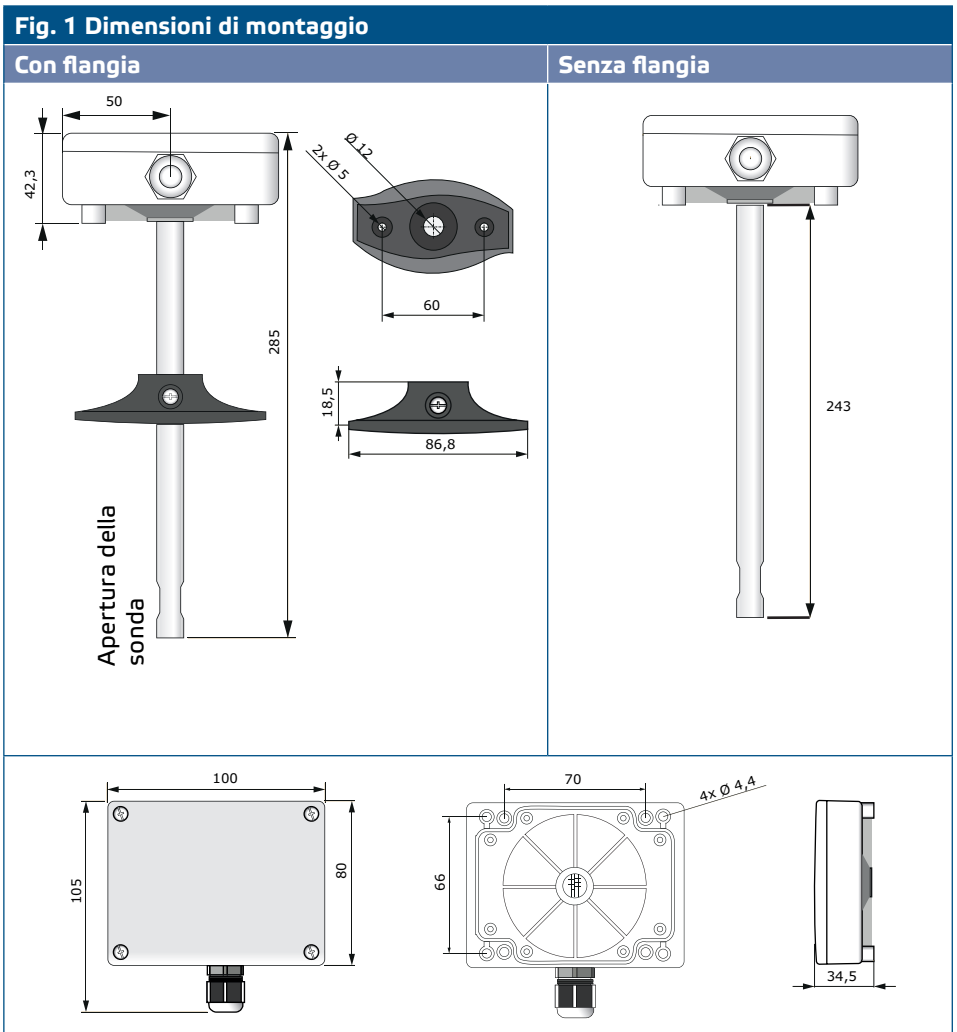
Presà RJ45 (Power over Modbus)		
Contatto 1	24 VDC	Tensione di alimentazione
Contatto 2		
Contatto 3	A	Comunicazione Modbus RTU, segnale A
Contatto 4		
Contatto 5		
Contatto 6	/B	Comunicazione Modbus RTU, segnale /B
Contatto 7	GND	Massa, tensione di alimentazione
Contatto 8		

ISTRUZIONI DI MONTAGGIO E DI FUNZIONAMENTO PER FASI

Prima di iniziare a montare, leggere attentamente **"Sicurezza e precauzioni"**.

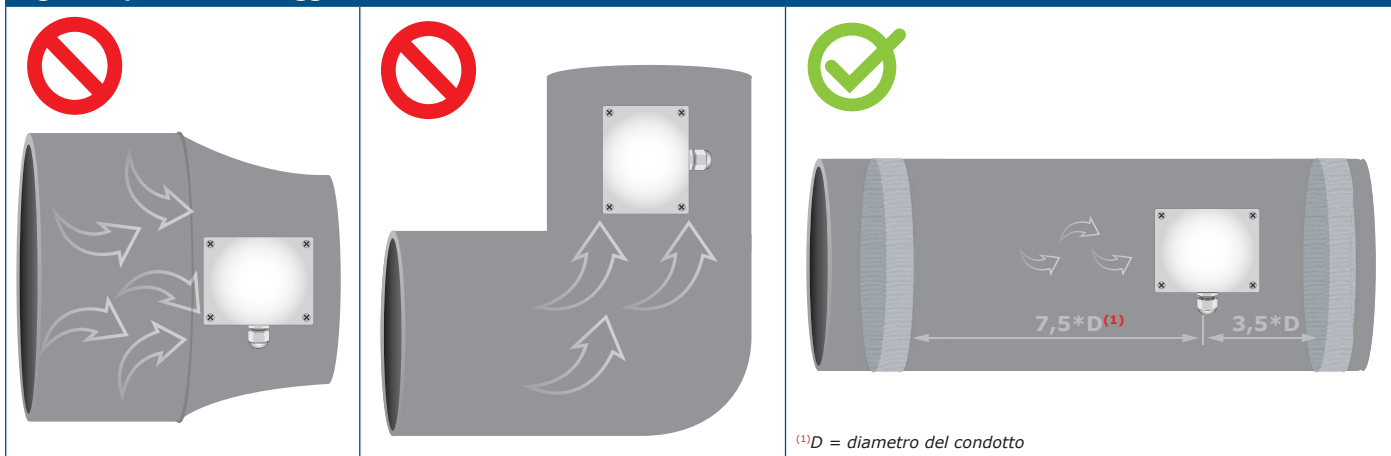
Segui i passaggi descritti qui di seguito:

1. Quando si prepara il montaggio dell'unità, tenere presente che l'apertura della sonda deve essere posizionata al centro del condotto. Utilizzare sempre la flangia per installare il sensore su condotti rotondi. È possibile installare il sensore senza la flangia su canali rettangolari (se necessario), vedere **Fig. 1** e **Fig. 2** di seguito.



2. Dopo aver selezionato la posizione di montaggio appropriata, procedere come segue:
 - 2.1 Praticare un foro ermetico \varnothing 13 mm nel condotto.
 - 2.2 Fissare la flangia sulla superficie esterna del condotto utilizzando le viti auto-perforanti fornite con l'unità. Se non si intende utilizzare la flangia, inserire il tubo e fissare il contenitore sul condotto. Prestare attenzione alla direzione del flusso d'aria (vedere Fig. 2 e Fig. 3).

Fig. 3 Requisiti di montaggio


ATTENZIONE

Requisiti di installazione: L'unità non deve essere installata in zone d'aria turbolenta. Assicurare zone di sedimentazione sufficientemente lunghe a monte e a valle del punto di prelievo. Una zona di sedimentazione consiste in una sezione diritta di tubo o condotto senza ostruzioni. Evitare l'installazione vicino a filtri, serpentine di raffreddamento, ventilatori ecc. Il sensore raggiungerà il risultato ottimale quando la misurazione viene eseguita a meno di 7,5 diametri del condotto a valle e almeno a 3,5 diametri del condotto a monte di eventuali spire o ostruzioni del flusso.

ATTENZIONE

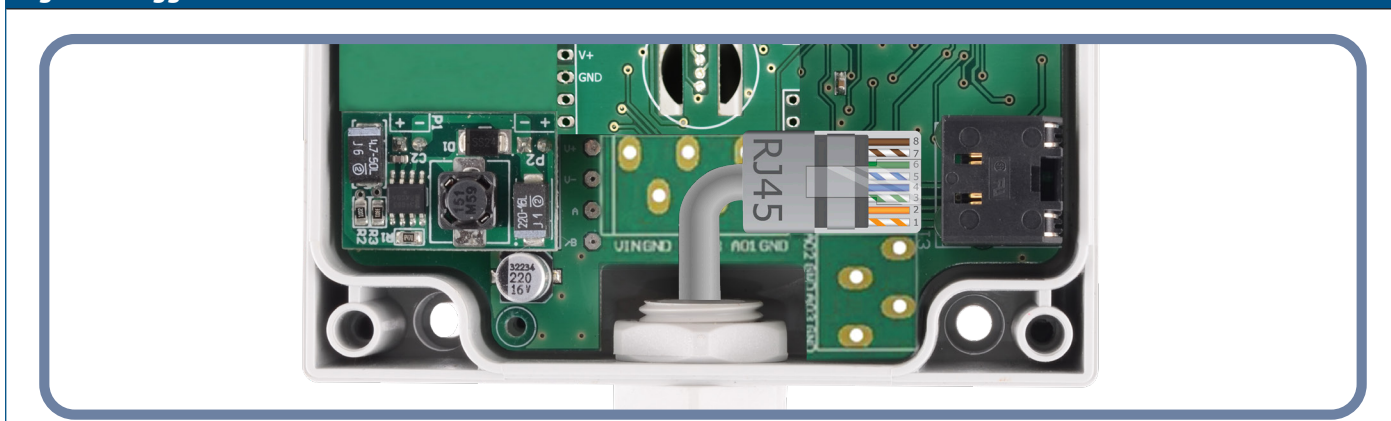
Installazione dell'unità in prossimità di dispositivi emettitori EMI-elevati può portare ad errori di misura. Utilizzare cavi schermati in aree con alta EMI.

ATTENZIONE

Mantenere una distanza di almeno 15 cm tra le linee del sensore e le linee elettriche 230 VAC.

- 2.3 Installare la sonda alla profondità desiderata e, nel caso si utilizzi la flangia, fissarla tramite la vite di plastica bianca nella flangia flessibile.
- 2.4 Svitare il coperchio dell'unità per rimuoverlo e inserire i cavi di collegamento attraverso il pressacavo dell'unità.
- 2.5 Crimpare il cavo RJ45 e inserirlo nella presa, vedere Fig. 4 e sezione "Cablaggi e connessioni".

Fig. 4 Cablaggi e connessioni



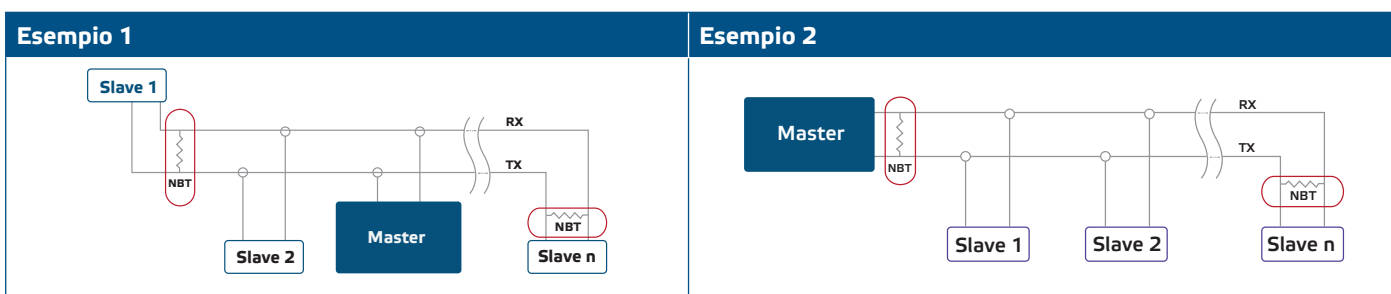
3. Chiudere il coperchio e fissarlo con le viti. Stringere il pressacavo per mantenere il grado di protezione IP del contenitore.
4. Accendere l'alimentazione.
5. Personalizza le impostazioni di fabbrica su quelle desiderate tramite il software 3SModbus o Sensistant (se necessario). Per le impostazioni di fabbrica predefinite, vedere la *mappa dei registri Modbus del prodotto*.

NOTA

Per i dati completi del registro Modbus, vedere la *Mappa del registro Modbus del prodotto*. Si tratta di un documento separato collegato al codice articolo sul sito contenente l'elenco dei registri. I prodotti con versioni precedenti del firmware potrebbero non essere compatibili con questo elenco.

Impostazioni opzionali

Per assicurare una comunicazione corretta, l'NBT deve essere attivato solo in due dispositivi sulla rete Modbus RTU. Se necessario, abilitare la resistenza NBT tramite 3SModbus o Sensistant (*Registro di mantenimento 9*).



NOTA

Su una rete Modbus RTU, è necessario attivare due terminatori bus (NBT).

ATTENZIONE

Non esporre alla luce diretta del sole!

ISTRUZIONI PER L'USO

Procedura di calibrazione

La calibrazione del sensore non è necessaria. Tutti gli elementi del sensore sono calibrati e testati nella nostra fabbrica.

Aggiornamento del firmware

Nuove funzionalità e correzioni di bug sono rese disponibili tramite un aggiornamento del firmware. Nel caso in cui il tuo dispositivo non abbia il firmware più recente installato, può essere aggiornato. SenteraWeb è il modo più semplice per aggiornare il firmware dell'unità. Nel caso in cui non si disponga di un gateway Internet disponibile, il firmware può essere aggiornato tramite l'applicazione di avvio 3SM (parte della suite software Sentera 3SMcenter).

NOTA

Assicurarsi che l'alimentazione non venga interrotta durante la procedura di "bootload".

VERIFICA DELLE ISTRUZIONI PER L'INSTALLAZIONE

Se il tuo dispositivo non funziona come previsto, controlla le connessioni.

TRASPORTO E STOCCAGGIO

Evitare urti e condizioni estreme; conservare nell'imballo originale.

GARANZIE E RESTRIZIONI

Due anni dalla data di consegna contro i difetti di fabbricazione. Qualsiasi modifica o alterazione del prodotto dopo la data di pubblicazione solleva il produttore da qualsiasi responsabilità. Il produttore non si assume alcuna responsabilità per eventuali errori di stampa o errori in questi dati

MANUTENZIONE

In condizioni normali questo prodotto non richiede manutenzione. Se sporco, pulire con un panno asciutto o umido. Se particolarmente sporco, pulire con un prodotto non aggressivo. In queste circostanze l'unità deve essere scollegata dall'alimentazione. Prestare attenzione che nessun fluido entri nell'unità. Ricollegarlo all'alimentazione solo quando è completamente asciutto.