

ALFC8 | UNITÀ DI ALLARME MODBUS RTU PER MONTAGGIO A INCASSO O A PARETE

Istruzioni di montaggio e funzionamento



Indice

SICUREZZA E PRECAUZIONI	3
DESCRIZIONE DEL PRODOTTO	4
CODICI ARTICOLO	4
AREA DI UTILIZZO	4
DATI TECNICI	4
STANDARDS	4
SCHEMA OPERATIVO	5
CABLAGGIO E CONNESSIONI	5
ISTRUZIONI DI MONTAGGIO PER FASI	6
VERIFICA DELLE ISTRUZIONI PER L'INSTALLAZIONE	7
ISTRUZIONI PER L'USO	7
TRASPORTO E STOCCAGGIO	8
GARANZIE E RESTRIZIONI	8
MANUTENZIONE	8

SICUREZZA E PRECAUZIONI



Leggere tutte le informazioni, la scheda tecnica, le istruzioni di montaggio e funzionamento e studiare il cablaggio e lo schema di collegamento prima di lavorare con il prodotto. Per la sicurezza personale e delle apparecchiature e per prestazioni ottimali del prodotto, assicurarsi di aver compreso interamente il contenuto prima di installare, utilizzare o mantenere questo prodotto.



Per motivi di sicurezza e licenza (CE), la conversione e / o la modifica non autorizzate del prodotto sono inammissibili.



Il prodotto non deve essere esposto a condizioni anormali, quali: temperature estreme, luce solare diretta o vibrazioni. L'esposizione a lungo termine a vapori chimici in alta concentrazione può influire sulle prestazioni del prodotto. Assicurarsi che l'ambiente di lavoro sia il più asciutto possibile; evitare la condensa.



Tutte le installazioni devono essere conformi alle normative sanitarie e di sicurezza locali e agli standard elettrici locali e ai codici approvati. Questo prodotto può essere installato solo da un ingegnere o da un tecnico che abbia una conoscenza approfondita del prodotto e delle precauzioni di sicurezza.



Evitare contatti con parti elettriche sotto tensione. Scollegare sempre l'alimentazione prima di collegare o riparare il prodotto.



Verificare sempre di applicare un'alimentazione appropriata al prodotto e utilizzare le dimensioni e le caratteristiche del filo appropriate. Assicurarsi che tutte le viti e i dadi siano ben serrati e che i fusibili (se presenti) siano ben fissati.



Il riciclaggio delle attrezzature e degli imballaggi deve essere preso in considerazione e questi devono essere smaltiti in conformità con la legislazione e i regolamenti locali e nazionali.



Nel caso ci fossero domande a cui non viene data risposta, si prega di contattare il vostro supporto tecnico o consultare un professionista.

DESCRIZIONE DEL PRODOTTO

La serie ALFC8 è unità di allarme programmabili universali. Possono indicare lo stato di un sistema di ventilazione o di un'installazione HVAC. Lo stato è indicato tramite il LED verde, giallo e rosso. È controllato tramite comunicazione Modbus RTU. Possono essere utilizzati per il montaggio a incasso o a parete e hanno un ampio intervallo di tensione di alimentazione di 85 - 264 VAC / 50 - 60 Hz.

CODICI ARTICOLO

Codice	Alimentazione	Consumo energetico massimo
ALFC8	85-264 VCA / 50-60 Hz	3 mA


AREA DI UTILIZZO

- Indicazione dello stato di un sistema di ventilazione tramite gli indicatori LED.
- Qualsiasi rete digitale Modbus RTU che necessita di segnalazione visiva.

DATI TECNICI

- Alimentazione elettrica 85-264 VCA / 50-60 Hz
- Consumo energetico massimo: 3 mA
- Classe di protezione: IP 30 (EN 60529)
- Condizioni ambientali di funzionamento:
 - ▶ Temperatura: 0-50 °C
 - ▶ Umidità relativa: 5-90 % UR (senza condensa)
 - ▶ Temperatura di stoccaggio: -10-60 °C

STANDARDS

- Direttiva sulla bassa tensione 2014/35/CE 
 - ▶ EN 60529: 1991 Gradi di protezione forniti dai contenitori (Codice IP) Modifica AC: 1993 alla EN 60529
 - ▶ EN 62080:2009 Segnalatori acustici per uso domestico e similare
- Direttiva EMC 2014/30/CE:
 - ▶ EN 61000-6-1: 2007 Compatibilità elettromagnetica (EMC) - Parte 6-1: Standard generici - Immunità per ambienti residenziali, commerciali e industriali leggeri
 - ▶ EN 61000-6-3: 2007 Compatibilità elettromagnetica (EMC) - Parte 6-3: Standard generici - Standard di emissione per ambienti residenziali, commerciali e dell'industria leggera Emendamenti A1: 2011 e AC: 2012 alla EN 61000-6-3
- Direttiva RoHS 2011/65/CE



SCHEMA OPERATIVO

Schema operativo - Indicazioni LED



Azione	Descrizione operativa	Indicazioni a LED	Indicazione del cicalino
Durante il primo secondo	Avviare		
Scrivere il valore 0 in Modbus HR11 (0 è il valore predefinito)	OK		
Valore di scrittura 1 in Modbus HR11	Avviso		
Valore di scrittura 2 in Modbus HR11	Allarme		
Valore di scrittura 3 in Modbus HR11	Modalità personalizzata (secondo HR12-14)		

CABLAGGIO E CONNESSIONI

Tipo di articolo	ALFC8	
L, N	85 – 264 VAC ± 10 % / 50 – 60 Hz	
A	Comunicazione Modbus RTU (RS485), segnale A	
/B	Comunicazione Modbus RTU (RS485), segnale /B	
Conessioni	Morsettiere a molla, sezione del cavo: 0,75 - 2,5 mm ²	
Terminale P1	 12345	Metti un ponticello tra il pin 1 e il pin 2 per 10 secondi per ripristinare i parametri di comunicazione Modbus ai loro valori predefiniti (indirizzo slave 1, baud rate 19200 Bps, parità anche)
	 12345	Metti un ponticello tra il pin 3 e il pin 4 e riavvia la tensione di alimentazione per entrare in modalità bootloader.

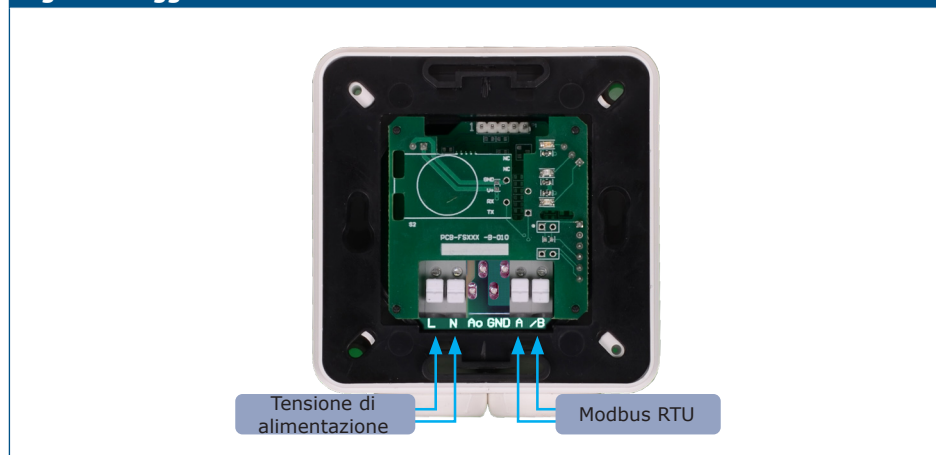
ISTRUZIONI DI MONTAGGIO PER FASI

Prima di iniziare a montare l'unità, leggere attentamente la sezione **Sicurezza e precauzioni**. Scegli una superficie liscia per l'installazione (una parete, un pannello, ecc.).

Montaggio a incasso

1. Rimuovere il coperchio del contenitore.
2. Collegare i cavi di alimentazione, i cavi A e/B alle morsettiere, secondo la sezione **Cablaggio e connessioni** e lo schema **Fig. 1 "Cablaggio e connessioni"**.

Fig. 1 Cablaggio e connessioni

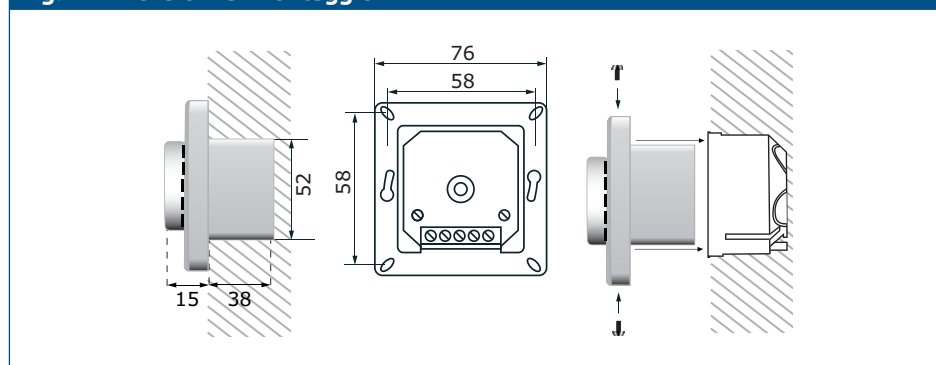


NOTA

Montare l'unità in modo che la morsettiere e le connessioni si trovino nella parte inferiore.

3. Fissare la scatola interna con 4 viti.
4. Montare il coperchio e fissarlo con le viti fornite secondo la **Fig. 2 "Dimensioni di montaggio - montaggio a incasso"**.

Fig. 2 Dimensioni di montaggio



5. Accendere la tensione di alimentazione.
6. Collegare l'unità al master Modbus e regolare le impostazioni tramite la comunicazione Modbus.



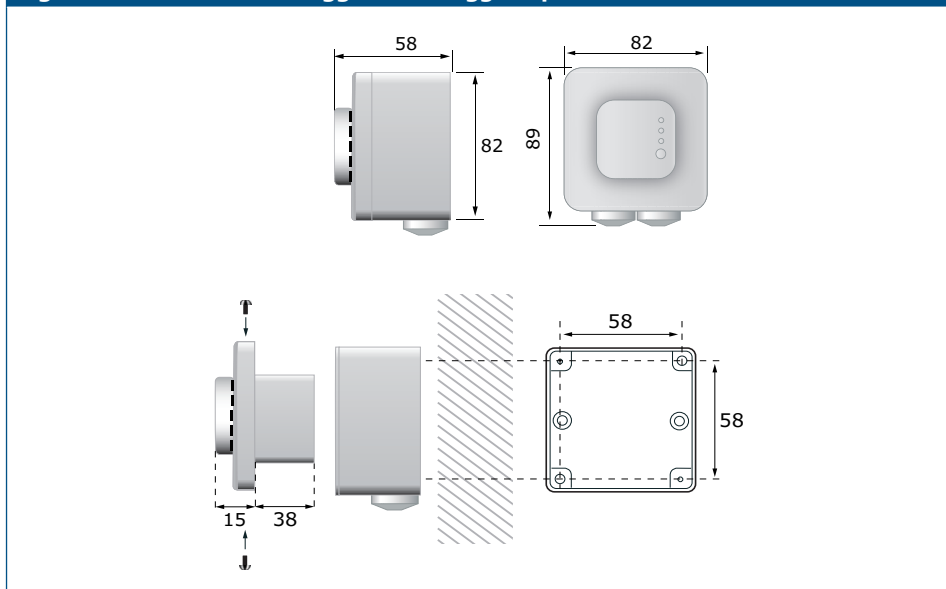
ATTENZIONE

Sono presenti alte tensioni, evita di toccarlo mentre è in funzione!

Per montaggio a parete

1. Rimuovere il coperchio del contenitore.
2. Rimuovere la scatola interna dalla scatola di montaggio superficiale.
3. Montare il contenitore esterno sulla superficie per mezzo di viti e tasselli (non inclusi) che aderiscono alle dimensioni di montaggio mostrate in **Fig. 3 Dimensioni di montaggio - montaggio a superficie**.

Fig. 3 Dimensioni di montaggio - montaggio a parete



4. Inserisci i cavi attraverso i passacavi.
5. Collegare i cavi di alimentazione, i cavi A e/B alle morsettiere, secondo la sezione **Cablaggio e connessioni** e lo schema **Fig. 1 "Cablaggi e connessioni"**.
6. Inserire nuovamente la scatola interna nella scatola di montaggio a parete e fissarla alla scatola di montaggio a parete con 2 viti.
7. Montare il coperchio e fissarlo con le viti fornite.
8. Accendere la tensione di alimentazione.
9. Collegare l'unità al master Modbus e regolare le impostazioni tramite la comunicazione Modbus.



ATTENZIONE

Sono presenti alte tensioni, evita di toccarlo mentre è in funzione!

VERIFICA DELLE ISTRUZIONI PER L'INSTALLAZIONE

Dopo aver acceso l'alimentatore, tutti e tre i LED si accendono per un secondo. Successivamente, si accende solo il LED verde. Se ciò non accade, controllare le connessioni.

ISTRUZIONI PER L'USO

La serie ALFC8 è gestita tramite Modbus RTU. Per monitorare e configurare le sue impostazioni, puoi scaricare il software 3SModbus gratuito dal sito Web di Sentera o utilizzare lo strumento Sensistant.



NOTA

Per informazioni dettagliate e impostazioni, fare riferimento alla mappa del registro Modbus del prodotto, allegata al codice dell'articolo sul nostro sito Web.

Bootloader

Il firmware potrebbe essere aggiornato utilizzando il bootloader incorporato tramite la comunicazione Modbus RTU. L'unità entra in modalità di avvio dopo aver ripristinato la tensione di alimentazione quando è presente un ponticello tra il pin 3 e il pin 4 sul terminale P1 o se un dispositivo master (software Sensistant o 3SModbus con PC) invia tale comando all'unità (vedere **Fig. 5**).

Fig. 5 connettore P11



Mettere un ponticello nei pin 3 e 4 e riavviare l'alimentazione per accedere alla modalità bootloader

TRASPORTO E STOCCAGGIO

Evitare urti e condizioni estreme; conservare nell'imballo originale.

GARANZIE E RESTRIZIONI

Due anni dalla data di consegna contro i difetti di fabbricazione. Qualsiasi modifica o alterazione del prodotto dopo la data di pubblicazione solleva il produttore da qualsiasi responsabilità. Il produttore non si assume alcuna responsabilità per eventuali errori di stampa o errori in questi dati

MANUTENZIONE

In condizioni normali questo prodotto non richiede manutenzione. Se sporco, pulire con un panno asciutto o umido. Se particolarmente sporco pulire con un prodotto non aggressivo. In queste circostanze l'unità deve essere scollegata dall'alimentazione. Prestare attenzione che nessun fluido entri nell'unità. Ricollegarlo all'alimentazione solo quando è completamente asciutto.