

STTA4

Regolatore ad autotrasformatore trifase 400 VAC con interruttore magnetotermico



La serie STTA4 di regolatori di velocità a trasformatore per ventilatori regolano la velocità di rotazione dei motori trifase a controllo di tensione variando la tensione di uscita. Sono dotati di un auto-trasformatore e controllano la velocità manualmente su cinque livelli. Sono dotati di un interruttore magnetotermico per la protezione di motori, contatti per l'avvio/arresto a distanza e un'uscita di allarme 230 VAC.

Caratteristiche principali

- Ampia gamma di potenza: 1,5 A—14 A
- Commutatore rotante a 5 posizioni per controllo manuale più posizione OFF
- Protezione del motore collegando i contatti termici (surriscaldamento) del motore
- Riavvio automatico dopo interruzione di corrente
- Uscita allarme 230 VAC
- Indicazione di stato a LED
- 2 contatti di avvio/arresto per la commutazione ON/OFF remota

Specifiche tecniche

Tensione di alimentazione	3x 400 VAC / 50—60 Hz	
Corrente massima del motore (Imax)	1,5—14 A, a seconda della versione	
Uscita non regolata	230 VAC / 1A	
Contenitore	lamiera d'acciaio (RAL 7035, verniciatura a polvere poliestere)	
Standard di protezione	IP54 (secondo EN 60529)	
Condizioni ambientali	Temperatura	-20—35 °C
	Umidità relativa	5—95 % UR (senza condensa)

Codici articolo

Codice articolo	Corrente massima nominale \[A]	Intervallo di impostazione termica \[A]
STTA4-15L40	1,5	1,6—2,5
STTA4-25L40	2,5	2,5—4
STTA4-40L40	4	4—6,3
STTA4-60L40	6	6,3—10
STTA4-80L40	8	6,3—10
STTA4110L40	11	10—16
STTA4140L50	14	10—16

*Gli ultimi 3 caratteri rappresentano le serie di tensione. Vedi la tabella qui sotto.

Serie di tensione

Posizione della manopola	0	-	1	2	3	4	5
Uscita regolata [VAC]							
Versione L40	0	-	130	180	230	300	400
Versione L50**	0	130*	170	220	260	300	400
Uscita non regolata [VAC]							
L1	0	230*	230	230	230	230	230

*Disponibile ma non connesso.

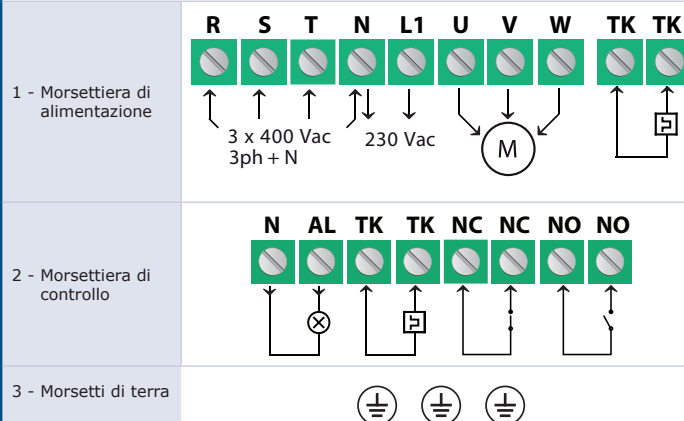
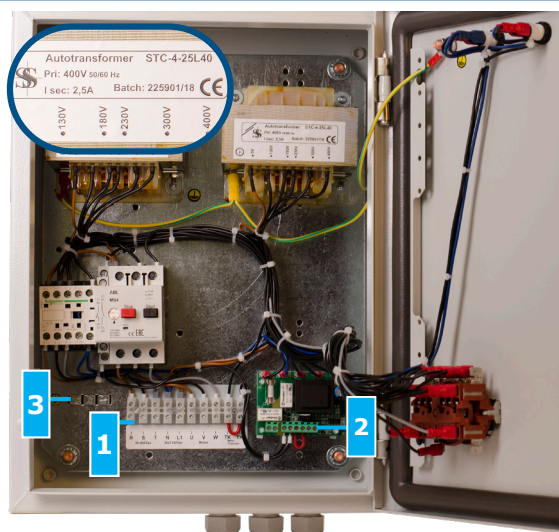
**Se sono disponibili più di 5 tensioni di uscita, è possibile regolare i 5 passaggi modificando il cablaggio interno.

Campo d'impiego

- Controllo della velocità del ventilatore di motori regolabili 400 VAC in tensione (pompe e ventilatori) nei sistemi di ventilazione
- Solo per uso interno



Didascalia

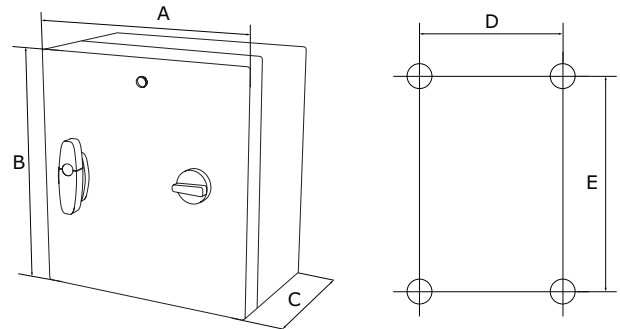




Cablaggio e connessioni

Pe	Terminali di terra
R	
S	Alimentazione 3x 400 VAC / 50–60 Hz
T	
N	Neutro
L1	Uscita non regolata, fase (230 VAC / 50–60 Hz / 2 A)
U	Uscita regolata al motore
V	
W	
N	Uscita allarme (230 VAC/1 A)
AL	
TK	Contatto TK per la protezione di motori termicamente protetti
TK	
NC	Ingresso - contatto normalmente chiuso per commutazione ON/OFF remota
NC	
NO	Ingresso - contatto normalmente aperto per commutazione ON/OFF remota
NO	

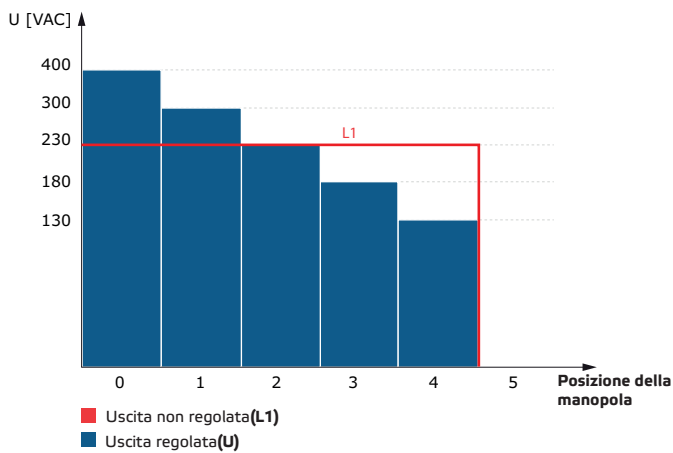
Fissaggio e dimensioni



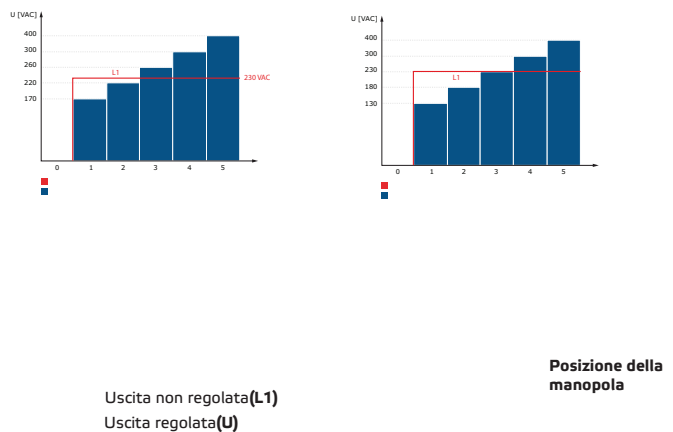
Codice articolo	A [mm]	B [mm]	C [mm]	D [mm]	E [mm]
STTA4-15L40	300	325	185	255	255
STTA4-25L40	300	325	185	255	255
STTA4-40L40	300	425	185	255	355
STTA4-60L40	300	425	235	255	355
STTA4-80L40	300	425	235	255	355
STTA4110L40	400	430	235	355	355
STTA4140L50	400	430	235	355	355

Diagrammi operativi

Serie L40



Serie L50

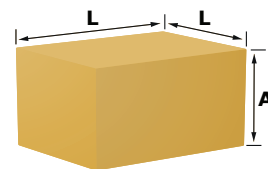


Gli standard

- Direttiva sulla bassa tensione 2014/35/EC
- Direttiva EMC 2014/30/CE: EN 61326
- Direttiva WEEE 2012/19/CE
- Direttiva RoHS 2011/65/CE



Confezione



Codice articolo	Confezione	Lunghezza [mm]	Larghezza [mm]	Altezza [mm]	Peso netto [kg]	Peso lordo [kg]
STTA4-15L40	Unità (1 pz.)	440	310	200	13.50	13.95
STTA4-25L40	Unità (1 pz.)	440	310	200	14.50	15.02
STTA4-40L40	Unità (1 pz.)	440	310	200	18.50	19.03
STTA4-60L40	Unità (1 pz.)	440	310	250	22.00	22.64
STTA4-80L40	Unità (1 pz.)	440	310	250	27.32	27.92
STTA4110L40	Unità (1 pz.)	450	410	250	37.94	38.69
STTA4140L50	Unità (1 pz.)	450	410	250	42.30	42.73