



SPV-8-010-CP

Potenzimetro 230 VAC con Modbus RTU e contatto pulito

Il potenziometro SPV-8-010-CP è sviluppato per controllo continuo di motori EC che richiedono un segnale di controllo PWM 0–10 VDC, 0–20 mA o 0–100%. I valori minimi di uscita possono essere regolati tramite Modbus all'interno degli intervalli: 0–4 VDC / 0–8 mA / 0–40 % PWM e valori massimi di uscita – entro 6–10 VDC / 12–20 mA / 60–100 % PWM. Nella posizione più a sinistra commuta un contatto pulito per l'accensione / spegnimento remoto di apparecchiature esterne.

Caratteristiche principali

- Comunicazione Modbus RTU
- Uscita contatto pulito
- Tipo di uscita selezionabile: 0–10 VDC / 0–20 mA / 0–100 % PWM
- Controllo da bassa ad alta o da alta a bassa velocità, selezionabile tramite Modbus RTU
- Bootloader per l'aggiornamento del firmware tramite Modbus RTU
- Valore di uscita minimo (Vmin) e massimo (Vmax) regolabile tramite Modbus RTU
- Montaggio ad incasso o a parete
- Morsettiera con connessione a morsetto a gabbia push-in

Specifiche tecniche

Tensione di alimentazione	85–264 VAC / 50–60 Hz	
Uscita modulante / analogica selezionabile	Modalità 0–10 VDC	carico min. 50 kΩ ($R_L \geq 50 \text{ k}\Omega$)
	Modalità 0–20 mA	carico max. 500 Ω ($R_L \leq 500 \Omega$)
	Modalità PWM:	Frequenza PWM: 1 kHz, carico min. 50 kΩ ($R_L \geq 50 \text{ k}\Omega$)
Vmin	0–4 VDC / 0–8 mA / 0–40 % PWM	
Vmax	6–10 VDC / 12–20 mA / 60–100 % PWM	
Corrente di commutazione massima contatto pulito (CS)	4 A	
Condizioni ambientali	Temperatura	0–40 °C
	Umidità relativa	5–95 % UR (senza condensa)
Standard di protezione	Montaggio a incasso	IP44 (secondo EN 60529)
	Montaggio a parete	IP54 (secondo EN 60529)

Gli standard

- Direttiva sulla bassa tensione 2014/35/EC
 - EN 60529: 1991 Gradi di protezione forniti dai contenitori (Codice IP) Modifica AC: 1993 alla EN 60529
 - EN 60730-1:2011 Comandi elettrici automatici per uso domestico e similare - Parte 1: Requisiti generali
- Direttiva EMC 2014/30/CE:
 - EN 60730-1:2011 Comandi elettrici automatici per uso domestico e similare - Parte 1: Requisiti generali
 - EN 61000-6-1: 2007 Compatibilità elettromagnetica (EMC) - Parte 6-1: Standard generici - Immunità per ambienti residenziali, commerciali e industriali leggeri
 - EN 61000-6-3: 2007 Compatibilità elettromagnetica (EMC) - Parte 6-3: Standard generici - Standard di emissione per ambienti residenziali, commerciali e dell'industria leggera. Emendamenti A1: 2011 e AC: 2012 alla EN 61000-6-3
- Direttiva RoHS 2011/65/CE



Area di utilizzo

- Controllo della velocità dei ventilatori EC nei sistemi di ventilazione
- Segnale di controllo per regolatori di velocità dei ventilatori AC

Cablaggio e connessioni



L	Alimentazione, linea (85–264 VAC / 50–60 Hz)
N	Alimentazione neutro (85–264 VCA / 50–60 Hz)
AO1	Uscita modulante analogica / (0–10 VDC / 0–20 mA / PWM)
GND	Massa AO1
A	Comunicazione Modbus RTU (RS485), segnale A
/B	Comunicazione Modbus RTU (RS485), segnale /B
Connessioni	Sezione del cavo: 1,5 mm ² ; passo 3,5 mm

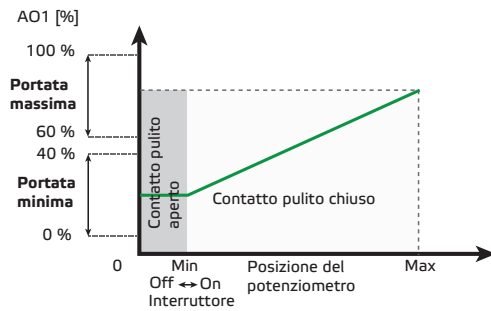


SPV-8-010-CP

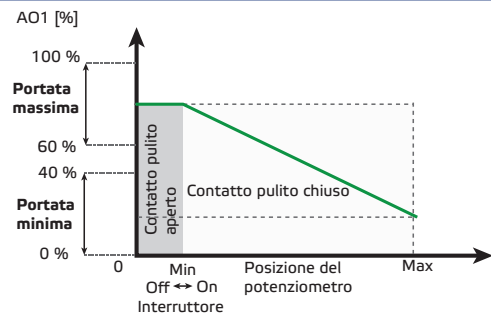
Potenzimetro 230 VAC con Modbus RTU e contatto pulito

Schema operativo

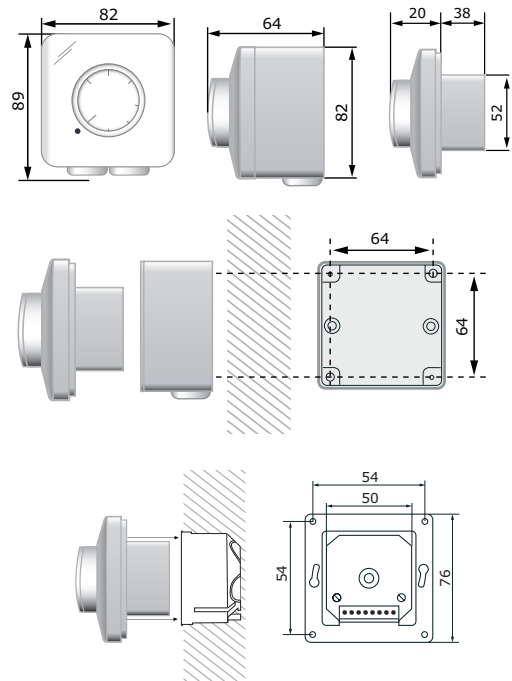
Da bassa ad alta velocità



Da alta a bassa velocità



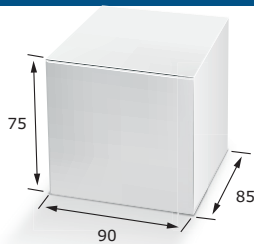
Fissaggio e dimensioni



Numeri di articolo commerciale globale (GTIN)

Confezione	SPV-8-010-CP
Unità	05401003017555
Cartone	05401003302262
Scatola	05401003503362

Confezione



Articolo	Confezione	Lunghezza [mm]	Larghezza [mm]	Altezza [mm]	Peso netto	Peso lordo
SPV-8-010-CP	Unità (1 pz.)	95	85	70	0,16 kg	0,18 kg
	Cartone (10 pezzi)	492	182	84	1,6 kg	2 kg
	Scatola (60 pezzi)	590	380	280	9,6 kg	12 kg