

# SFPR4

## Regolatore di velocità a trasformatore per ventilatori con controllo del flusso di gas

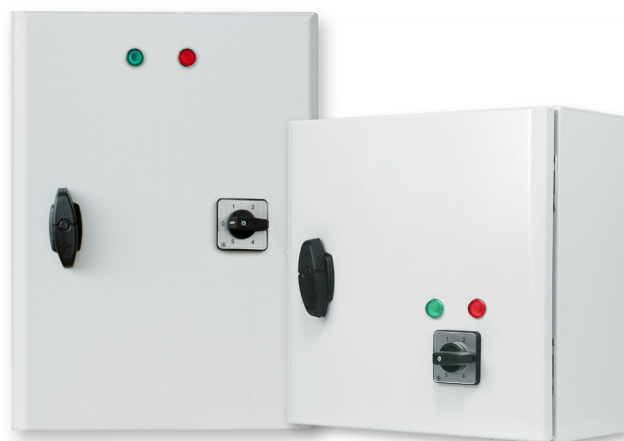
Le serie SFPR4 sono regolatori di velocità a trasformatore per ventilatori, che regolano la velocità di rotazione dei motori trifase da 400 V variando la tensione di uscita su cinque livelli. La serie prevede il monitoraggio TK per la protezione termica del motore e un ingresso per avvio / arresto remoto. L'uscita relè può controllare un'elettrovalvola di alimentazione del gas esterna. L'erogazione del gas sarà abilitata solo quando il ventilatore di scarico è attivo. Se non viene rilevato alcun flusso d'aria entro 60 secondi, il flusso di gas verrà interrotto.

### Caratteristiche principali

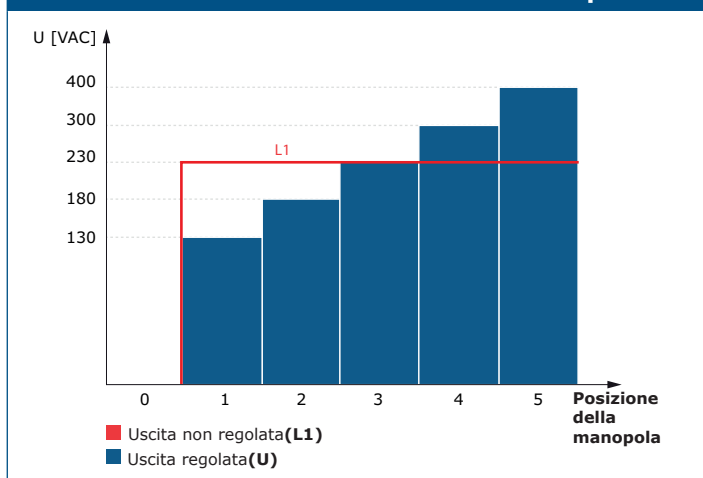
- Ampia gamma di potenza:
- Selettore rotativo a 5 posizioni per il controllo manuale con una posizione OFF
- Ingresso di rilevamento per un rilevatore di flusso (o sensore di pressione)
- P uscita relè senza potenziale (NC / COM / NO), controllata da un ingresso di rilevamento flusso / pressione (per commutare una valvola del gas / attuatore)
- Ingresso per start / stop remoto o termostato
- Indicazione di stato a LED
- Riavvio automatico dopo interruzione di corrente

### Specifiche tecniche

Alimentazione elettrica	3x400 VAC ± 10% / 50–60 Hz	
Uscita non regolata	230 VAC / 2 A	
Standard di protezione	IP54 (secondo EN 60529)	
Condizioni operative ambientali	Temperatura	-20–35 °C
	Umidità relativa	5–95 % UR (senza condensa)



### Schema operativo



### Codici articolo

Codice articolo	Corrente massima nominale \ [A]
SFPR4-15L40	1,5
SFPR4-25L40	2,5
SFPR4-40L40	4,0
SFPR4-60L40	6,0
SFPR4-80L40	8,0

### Area di utilizzo

- Controllo della velocità per ventilatori con motori trifase controllabili in tensione nei sistemi di ventilazione
- Solo per uso interno

### Cablaggio e connessioni

<b>R, S, T</b>	Tensione di alimentazione 3 x 400 VAC ± 10% / 50–60 Hz
<b>N</b>	Neutro
<b>PE</b>	Terminale di massa
<b>L1, N</b>	Uscita non regolata, 230 VAC / 2 A
<b>U, V, W</b>	Uscita regolata al motore (0 / 130 / 180 / 230 / 300 / 400 VAC ± 5 %)
<b>PE</b>	Terminale di massa
<b>COM, NO, NC</b>	Uscita relè per controllare un'elettrovalvola del gas (valori nominali di contatto: 230 VAC / 6 A)
<b>TK, TK</b>	Monitoraggio TK per protezione termica del motore
<b>NC, NC</b>	Ingresso per accensione / spegnimento remoto tramite interruttore esterno o termostato, normalmente chiuso
<b>FL, FL</b>	Ingresso per sensore di flusso o pressione gas, normalmente chiuso
<b>Connessioni</b>	Gamma di serracavo 8–13 mm; Sezione del cavo: dipende dall'articolo

### Tensione

Posizione della manopola	0	1	2	3	4	5
<b>Fili</b>						
<b>Uscita regolata [VAC]</b>						
<b>Versione L40</b>	0	130	180	230	300	400
<b>Uscita non regolata [VAC]</b>						
<b>L1</b>	0	230	230	230	230	230

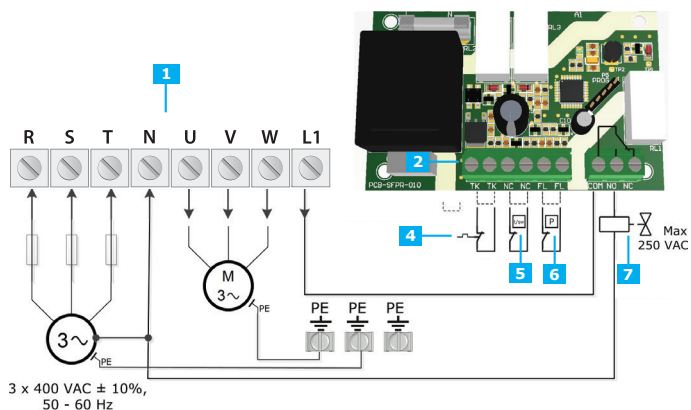
## SFPR4

Regolatore di velocità a trasformatore per ventilatori con controllo del flusso di gas

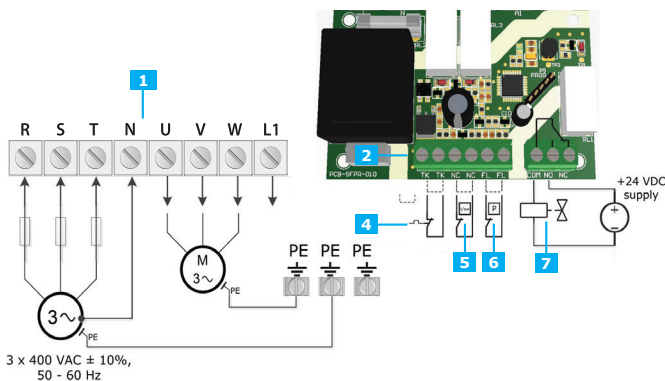


### Schema elettrico

Elettrovalvola / attuatore gas 230 VAC alimentato da morsetti L1 / N con fusibile esterno di protezione su fase R (max.6 A)

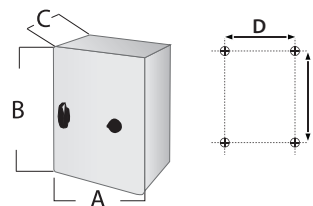


Elettrovalvola gas / attuatore alimentato da alimentazione esterna 24 VDC



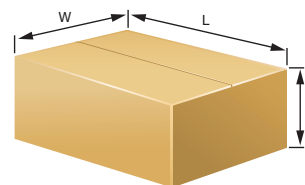
1 - Morsetteria di alimentazione	
2 - Morsetteria di controllo	
3 - Morsetti di terra	
4 - Contatto termico	Contatti TK per protezione termica del motore
5 - Interruttore marcia / arresto	Ingresso per avvio / arresto remoto
6 - Flussostato / pressostato	Ingresso per flusso gas o pressostato
7 - Attuatori elettrovalvola gas	Uscita relè per controllo elettrovalvola gas

### Fissaggio e dimensioni



Codice articolo	A [mm]	B [mm]	C [mm]	D [mm]	E [mm]	Contenitore
SFPR4-15L40	325	300	175	255	255	lamiera d'acciaio (RAL7035, verniciatura a polvere poliestere)
SFPR4-25L40	325	300	175	255	255	
SFPR4-40L40	425	300	175	255	355	
SFPR4-60L40	425	300	235	255	355	
SFPR4-80L40	425	300	235	255	355	

### Imballaggio



Articolo	Imballaggio	Lunghezza [mm]	Larghezza [mm]	Altezza [mm]	Peso netto [kg]	Peso lordo [kg]
SFPR4-15L40	Unità (1 pz.)	340	310	200	11,7 kg	12,2 kg
SFPR4-25L40	Unità (1 pz.)	340	310	200	13,1 kg	13,6 kg
SFPR4-40L40	Unità (1 pz.)	440	310	200	18,2 kg	18,8 kg
SFPR4-60L40	Unità (1 pz.)	440	310	250	21,7 kg	22,3 kg
SFPR4-80L40	Unità (1 pz.)	440	310	250	27,2 kg	27,8 kg

# SFPR4

Regolatore di velocità a trasformatore per ventilatori con controllo del flusso di gas



## Gli standard

- Direttiva sulla bassa tensione 2006/95/CE
- EN 61558-1: 2005 / A1: 2009 - Sicurezza dei trasformatori di potenza, alimentatori, reattori e prodotti simili - Parte 1: Requisiti generali e prove
- EN 61558-2-13: 2009 - Sicurezza di trasformatori, reattanze, unità di alimentazione e prodotti simili per tensioni di alimentazione fino a 1.100 V - Parte 2-13: Requisiti e prove particolari per autotrasformatori e alimentatori che incorporano autotrasformatori



- Direttiva WEEE 2012/19/CE
- Direttiva RoHS 2011/65/CE

## Numeri di articolo commerciale globale (GTIN)

Imballaggio	SFPR4-15L40	SFPR4-25L40	SFPR4-40L40	SFPR4-60L40	SFPR4-80L40
Unità	05401003014516	05401003014523	05401003014530	05401003014547	05401003014554