



# PSW

## Pressostato differenziale

Le serie PSW sono pressostati differenziali ad alta sensibilità e adattabili per il monitoraggio di sovrappressione, vuoto e pressione differenziale di aria o altri gas non combustibili e non aggressivi. Il setpoint della pressione di commutazione può essere regolato tramite una manopola tarata in scala; la commutazione  $\Delta P$  - con un cacciavite e un manometro.

### Caratteristiche principali

- Alta sensibilità e precisione
- Versioni del prodotto per una varietà di intervalli di pressione
- Punto di commutazione regolabile (DP)
- Vita meccanica a lungo termine

### Specifiche tecniche

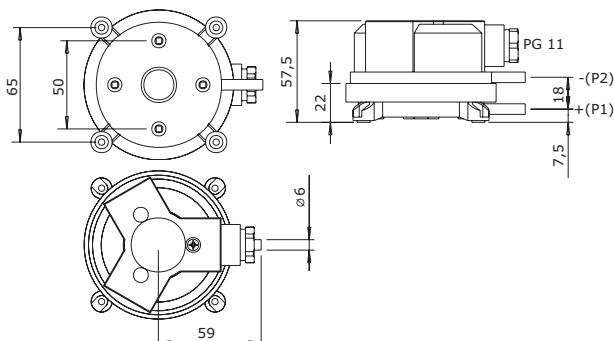
Massima pressione operativa	2.500 Pa per tutti gli intervalli di pressione	
Cicli di vita meccanici	10.000.000 operazioni	
Valutazione dei contatti	max. 1,0 A (0,4) / 250 V AC (VDE 0630, EN 1854)	
Diaframma	Silicone	
Standard di protezione	IP54 (secondo EN 60529)	
Condizioni ambientali	Temperatura	-20—85 °C
	Umidità relativa	< 95 % UR (senza condensa)

\*Utilizzare cavi di prolunga schermati

### Codici articolo

	PSW-200	PSW-500
Intervallo [Pa]	20—200	50—500
Intervallo [mBar]	0,2—2,0	0,5—5,0
$\Delta P$ , Pa [mBar]	10 (0,1)	20 (0,2)

### Dimensioni



### Campo d'impiego

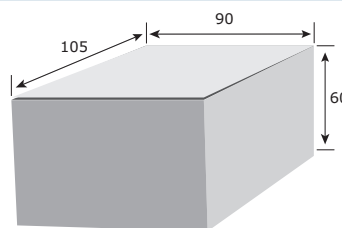
- Filtro dell'aria e monitoraggio del ventilatore
- Protezione surriscaldamento per termoventilatori
- Controllo degli smorzatori di aria e di protezione antincendio
- Monitoraggio dei flussi d'aria
- Monitoraggio dei flussi nei condotti di ventilazione
- Protezione antigelo per scambiatore di calore
- Aria o altri gas non combustibili e non aggressivi

### Gli standard

- Direttiva sulla bassa tensione 2006/95/CE
- Direttiva WEEE 2012/19/CE
- Direttiva RoHS 2011/65/CE



### Confezione



Articolo	Confezione	Lunghezza [mm]	Larghezza [mm]	Altezza [mm]	Peso netto	Peso lordo
PSW	Unità (1 pz.)	90	105	60	0,14 kg	0,16 kg
	Scatola (72 pezzi)	580	370	270	10,08 kg	12,3 kg