

ODVCM-R

Trasmettitore multifunzionale per ambienti difficili



ODVCM-R sono trasmettitori multifunzionali per ambienti difficili che misurano temperatura, umidità relativa, TVOC e luce ambientale. La concentrazione di TVOC è un indicatore accurato per la qualità dell'aria interna. In base alle misurazioni della temperatura e dell'umidità relativa, è possibile calcolare la temperatura del punto di rugiada. Power over Modbus in dotazione e tutti i parametri sono accessibili tramite Modbus RTU.

Caratteristiche principali

- Alimentazione Power over Modbus tramite presa RJ45
- Adatto per ambienti difficili
- Temperatura, umidità relativa e TVOC . selezionabili
- Elementi sensore a base di silicio per la misurazione TVOC
- Bootloader per l'aggiornamento del firmware tramite comunicazione Modbus RTU
- Rilevamento giorno/notte tramite sensore di luce ambientale
- Sensore di luce ambientale con livello regolabile 'attivo' e 'standby'
- Comunicazione Modbus RTU
- Stabilità e precisione a lungo termine
- Modulo sensore TVOC sostituibile

Area di utilizzo

- Misura di temperatura, umidità relativa e qualità dell'aria
- Rilevamento della luce ambientale
- Adatto sia per uso interno che esterno (ad esempio spazi all'aperto, parcheggi multipiano e sotterranei, edifici residenziali e commerciali)

Codici articolo

Codice articolo	Alimentazione	Imax	Connessione
ODVCM-R	24 VDC, PoM	15 mA	RJ45

Specifiche tecniche

Tensione di alimentazione	24 VDC, Power over Modbus		
Tempo di riscaldamento	15 minuti		
Tipico campo di utilizzo	Intervallo di temperatura:	-30—70 °C	
	Intervallo di umidità relativa	0—100 % UR (senza condensa)	
	Intervallo TVOC	0—60.000 ppb	
Precisione		±0,4 °C (-30—70 °C)	
		±3 % rH (0—100 % rH)	
		±15 % TVOC (0—60.000 ppb)	
Standard di protezione	IP65 (secondo EN 60529)		

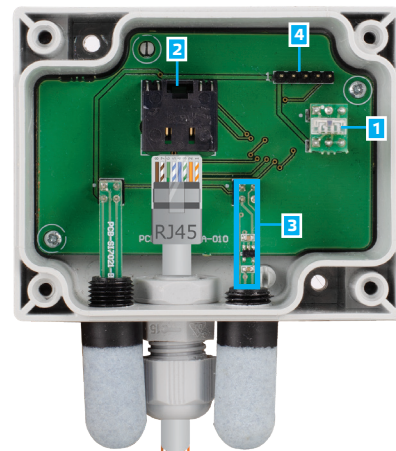
Cablaggio e connessioni

Presca RJ45 (Power over Modbus)

Pin 1	24 VDC	Tensione di alimentazione
Pin 2		
Pin 3	A	Comunicazione Modbus RTU, segnale A
Pin 4		
Pin 5	/B	Comunicazione Modbus RTU, segnale / B
Pin 6		
Pin 7	GND	Massa, tensione di alimentazione
Contatto 8		



Indicazioni



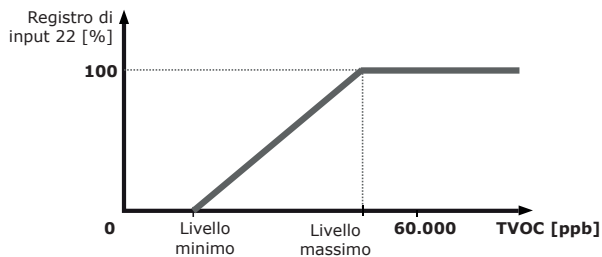
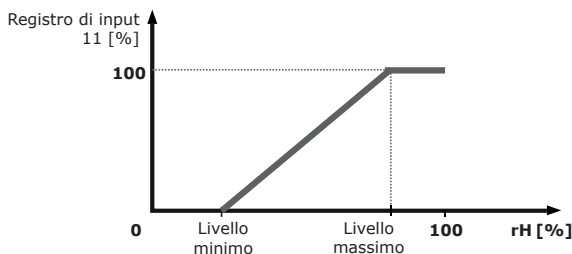
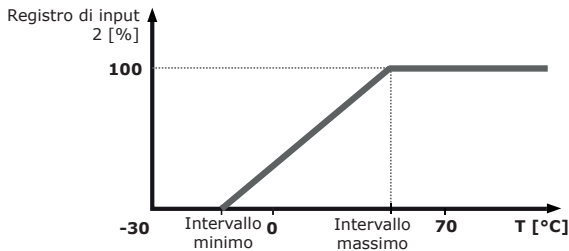
1 - Sensore di luce ambientale		Bassa intensità luminosa / Attivo / Standby
2 - Presca RJ45		Inserire il cavo di comunicazione e alimentazione nella presa
3 - Elemento sensore TVOC		Sostituibile in caso di funzionamento difettoso
4 - Intestazione PROG, P1		Mettere un ponticello nei pin 1 e 2 e attendere almeno 5 secondi per ripristinare i parametri di comunicazione Modbus
		Mettere un ponticello nei pin 3 e 4 e riavviare l'alimentazione per accedere alla modalità bootloader

ODVCM-R

Trasmettitore multifunzionale per ambienti difficili



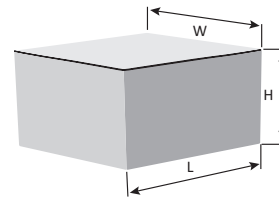
Diagramma(i) operativo(i)



Gli standard

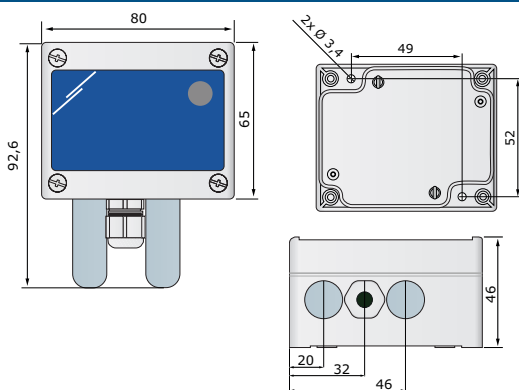
- Direttiva sulla bassa tensione 2014/35/EC
 - EN 60529:1991 Gradi di protezione forniti dagli involucri (Codice IP) Emendamento AC:1993 a EN 60529
 - EN 61010-1:2010 Requisiti di sicurezza per apparecchiature elettriche di misura, controllo e uso in laboratorio - Parte 1: Requisiti generali
- Direttiva EMC 2014/30/CE:
 - EN 61000-6-1: 2007 Compatibilità elettromagnetica (EMC) - Parte 6-1: Standard generici - Immunità per ambienti residenziali, commerciali e dell'industria leggera
 - EN 61000-6-2: 2005 Compatibilità elettromagnetica (EMC) - Parte 6-2: Standard generici - Immunità per ambienti industriali. Emendamento AC: 2015 EN 61000-6-2
 - EN 61000-6-3: 2007 Compatibilità elettromagnetica (EMC) - Parte 6-3: Standard generici - Standard di emissione per ambienti residenziali, commerciali e dell'industria leggera Emendamenti A1: 2011 e AC: 2012 alla EN 61000-6-3
 - EN 61326-1: 2013 Apparecchiature elettriche per la misurazione, il controllo e l'uso in laboratorio - Requisiti EMC - Parte 1: Requisiti generali
 - EN 61326-2-3: 2013 Apparecchiature elettriche per misurazione, controllo e uso in laboratorio - Requisiti EMC - Parte 2-3: Requisiti particolari: configurazione di prova, condizioni operative e criteri di prestazione per trasduttori con condizionamento del segnale integrato o remoto
- WEEE 2012/19/EC
- Direttiva RoHS 2011/65/CE

Confezione



Articolo	Confezione	Lunghezza [mm]	Larghezza [mm]	Altezza [mm]	Peso netto	Peso lordo
ODVCM-R	Unità (1 pz.)	80	45	100	0,15 kg	0,18 kg
	Cartone (10 pezzi)	—	—	—	1,5 kg	1,96 kg
	Scatola (60 pezzi)	590	380	280	9 kg	11,76 kg

Fissaggio e dimensioni



numeri di articoli del commercio mondiale (GTIN)

Confezione	ODVCM-R
Unità	05401003010709
Cartone	05401003301586
Scatola	05401003502341

Registri Modbus



Il configuratore Sensistant Modbus consente di monitorare e / o configurare facilmente i parametri Modbus.

I parametri dell'unità possono essere monitorati / configurati tramite la piattaforma software 3SModbus. Puoi scaricarlo dal seguente link:

<https://www.sentera.eu/it/3SMCenter>



Per ulteriori informazioni sui registri Modbus, consultare la Mappa dei registri Modbus del prodotto.