



ODMHM-R

Trasmettitore multifunzionale per l'agricoltura

Gli ODMHM-R sono trasmettitori multifunzione che misurano la temperatura, l'umidità relativa, il livello di CO₂ e la luce ambientale progettati per applicazioni nell'industria agricola. Sulla base di queste misurazioni, è possibile calcolare la temperatura del punto di rugiada. Hanno Power over Modbus in dotazione e tutti i parametri e l'uscita sono accessibili tramite Modbus RTU.

Caratteristiche chiave

- Adatto per ambienti difficili grazie allo speciale rivestimento resistente all'ammoniaca
- Intervallo selezionabile di temperatura, umidità relativa e CO₂
- Bootloader per l'aggiornamento del firmware tramite comunicazione Modbus RTU
- Rilevamento giorno/notte tramite sensore di luce ambientale
- Sensore di luce ambientale con livello regolabile 'attivo' e 'standby'
- Modbus RTU (RS485)
- Elemento sensore CO₂ sostituibile
- Stabilità e precisione a lungo termine

Specifiche tecniche

Tensione di alimentazione	24 VDC, Power over Modbus	
Consumo energetico massimo	1,2 W	
Potenza nominale assorbita	0,9 W	
Imax	50 mA	
Intervallo di temperatura selezionabile	-30—70 °C via Modbus RTU	
Intervallo di umidità relativa selezionabile	0—100 % rH via Modbus RTU	
Intervallo CO ₂ selezionabile	0—10.000 ppm via Modbus RTU	
Precisione	±0,4 °C (-30—70 °C)	
	±3 % rH (0—100 % rH)	
Standard di protezione	30 ppm CO ₂ ±3 % (0—10.000 ppm CO ₂)	
	IP65	
Condizioni ambientali	Temperatura	-30—70 °C
	Umidità relativa	0—100 % UR (senza condensa)



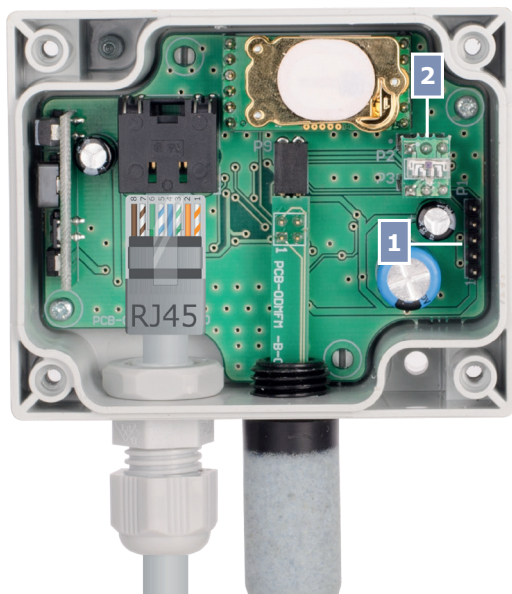
Codici articolo

	Alimentazione	Connessione
ODMHM-R	24 VDC, PoM	RJ45

Campo d'impiego

- Monitoraggio dei livelli di temperatura, umidità relativa e CO₂
- Adatto per ambienti difficili Campo di applicazione: serre, allevamenti di bestiame, case di funghi, ecc.

Impostazioni



1 - Intestazione PROG, P1		Mettere un ponticello nei pin 1 e 2 e attendere almeno 5 secondi per ripristinare i parametri di comunicazione Modbus
		Mettere un ponticello nei pin 3 e 4 e riavviare l'alimentazione per accedere alla modalità bootloader
2 - Sensore di luce ambientale		Bassa intensità luminosa / Attivo / Standby

Cablaggio e connessioni

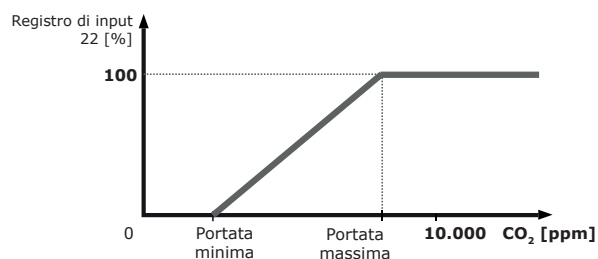
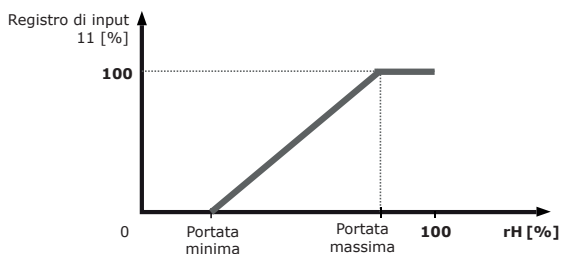
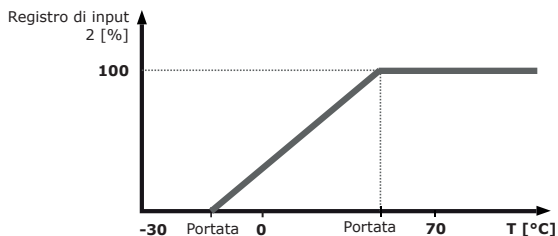
24 VDC	Tensione di alimentazione 24 VDC
GND	Terra
A	Comunicazione Modbus RTU, segnale A
/B	Comunicazione Modbus RTU, segnale /B



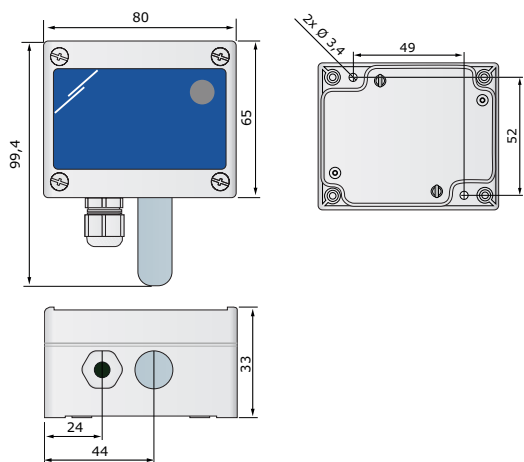
ODMHM-R

Trasmettitore multifunzionale per l'agricoltura

Diagramma(i) operativo(i)



Fissaggio e dimensioni



Registri Modbus



Il configuratore Sensistant Modbus consente di monitorare e/o configurare facilmente i parametri Modbus. Progettato per essere utilizzato in combinazione con moduli PDM o DPOM.



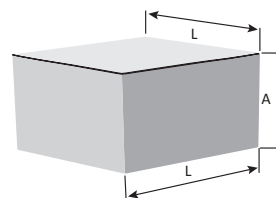
I parametri dell'unità possono essere monitorati / configurati tramite la piattaforma software 3SModbus. Puoi scaricarlo dal seguente link:

<https://www.sentera.eu/it/3SMCenter>

Puoi trovare le mappe dei registri nelle istruzioni di montaggio. Scaricali da:

<https://www.sentera.eu/it/Product>

Confezione



Articolo	Confezione	Lunghezza [mm]	Larghezza [mm]	Altezza [mm]	Peso netto	Peso lordo
ODMHM-R	Unità (1 pz.)	110	90	50	0,125 kg	0,155 kg
	Scatola (80 pezzi)	590	380	280	10,00 kg	13,26 kg

Gli standard

- Direttiva sulla bassa tensione 2014/35/CE:
 - EN 60529: 1991 Gradi di protezione forniti dagli involucri (Codice IP) Emendamento AC:1993 EN 60529



- Direttiva EMC 2014/30/CE:
 - EN 61000-6-1: 2007 Compatibilità elettromagnetica (EMC) - Parte 6-1: Standard generici - Immunità per ambienti residenziali, commerciali e dell'industria leggera
 - EN 61000-6-3: 2007 Compatibilità elettromagnetica (EMC) - Parte 6-3: Standard generici - Standard di emissione per ambienti residenziali, commerciali e dell'industria leggera. Emendamenti A1: 2011 e AC: 2012 alla EN 61000-6-3
 - EN 61326-1: 2013 Apparecchiature elettriche per la misurazione, il controllo e l'uso in laboratorio - Requisiti EMC - Parte 1: Requisiti generali
 - EN 61326-2-3: 2013 Apparecchiature elettriche per misurazione, controllo e uso in laboratorio - Requisiti EMC - Parte 2-3: Requisiti particolari - Configurazione del test, condizioni operative e criteri di prestazione per trasduttori con condizionamento del segnale integrato o remoto

- WEEE 2012/19/EC

- Rivestimento conformazionale ad alta protezione
 - MIL-I-46058C qualificato
 - IPC-CC-830

- Direttiva RoHS (2011/65 / UE) ed EPA 33/50 conforme



ODMHM-R

Trasmettitore multifunzionale per l'agricoltura

Esempio di applicazione

DPOMS-24/20
Modulo guida DIN Power over Modbus



HMU-RDPU
Unità di elaborazione domestica remota con firmware HCU



DSMHM-R
Trasmettitore multifunzionale da canale



DSMHM-R
Trasmettitore multifunzionale da canale



ODMHM-R
Trasmettitore multifunzionale per l'agricoltura

