

# MTV-1-010-PM

## Potenzimetro 230 VAC con uscita multifunzione



Il potenziometro MTV-1-010-PM è stato sviluppato per il controllo di apparecchiature che richiedono un segnale di controllo PWM 1–10 VDC, 2–20 mA o 10–100% PWM. Il potenziometro necessita di un'alimentazione di 230 VAC e fornisce un segnale di uscita continuo. I valori di uscita minimi possono essere regolati entro 1–7 VDC / 2–14 mA / 10–70% PWM e i valori di uscita massimi - entro 3–10 VDC / 6–20 mA / 30–100% PWM. In posizione OFF, l'uscita è 0 VDC. Il potenziometro è adatto sia per montaggio ad incasso (IP44) che per il montaggio in superficie (IP54).

### Caratteristiche principali

- Uscita selezionabile: 1–10 VDC, 2–20 mA o 10–100 % PWM
- Controllo infinitamente variabile della tensione di uscita
- Uscita minima (Vmin) e massima (Vmax) selezionabili da trimmer interni
- Contenitore impermeabile a prova di schizzi d'acqua
- Montaggio a incasso o su superficie

### Specifiche tecniche

Alimentazione	230 VAC $\pm$ 10 % / 50–60 Hz	
Uscita	1–10 VDC / 2–20 mA / 10–100 % PWM	
Vmin	1–7 VDC / 2–10 mA / 10–70 % PWM	
Vmax	3–10 VDC / 6–20 mA / 30–100 % PWM	
Carico:	Modalità 0–10 VDC: $\geq$ 2 k $\Omega$ Modalità 2–20 mA: $\leq$ 500 $\Omega$ Modalità PWM: $\geq$ 2 k $\Omega$	
Standard di protezione	IP44 / IP54 (secondo EN 60529)	
Condizioni ambientali	Temperatura	0–40 °C
	Umidità relativa	100 % UR (senza condensa)



### Campo d'impiego

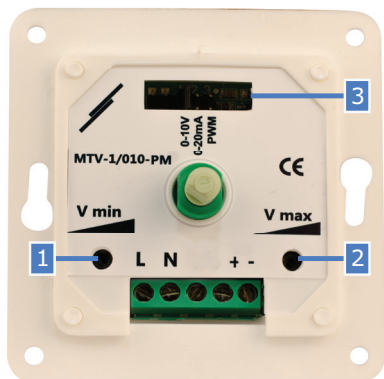
- Una varietà di applicazioni in cui è richiesto un segnale di controllo 1–10 VDC, 2–20 mA o 10–100% PWM

### Cablaggio e connessioni

L, N	Alimentazione (230 VAC $\pm$ 10 % / 50–60 Hz)
+, 0	Tensione di uscita (0–10 VDC / 0–20 mA / PWM)
Connessioni	Sezione trasversale del cavo: max. 2,5 mm <sup>2</sup>

### Gli standard

- Direttiva sulla bassa tensione 2014/35/EC
- Direttiva EMC 2014/30/CE:
- Direttiva WEEE 2012/19/CE
- Direttiva RoHS 2011/65/CE



### Impostazioni

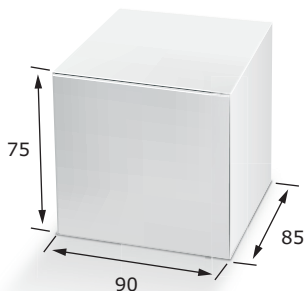
1 - Velocità minima / trimmer di uscita, Vmin	1–7 VDC / 2–14 mA / 10–70 % PWM
2 - Velocità massima / trimmer di uscita, Vmax	3–10 VDC / 6–20 mA / 30–100 % PWM
3 - Ponticello di selezione della modalità di uscita analogica	1: 0–10 VDC / 2: 0–20 mA / 3: PWM



# MTV-1-010-PM

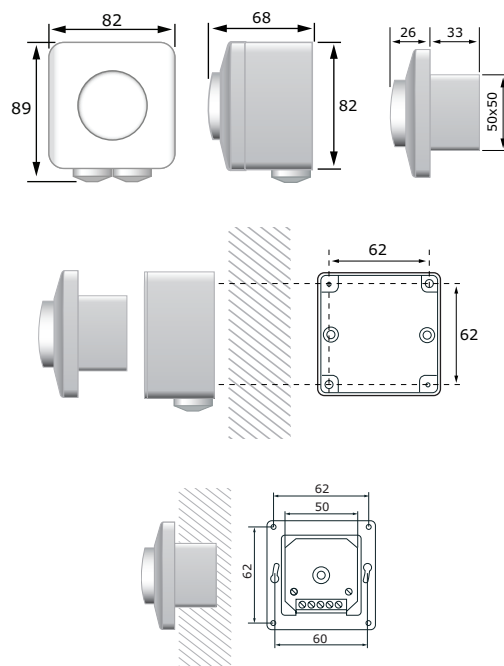
Potenzimetro 230 VAC con uscita multifunzione

## Confezione



Articolo	Confezione	Lunghezza [mm]	Larghezza [mm]	Altezza [mm]	Peso netto	Peso lordo
MTV-1-010-PM	Unità (1 pz.)	95	85	70	0,19 kg	0,21 kg
	Cartone (10 pezzi)	492	182	84	1,84 kg	2,23 kg
	Scatola (60 pezzi)	590	380	280	11,04 kg	14,03 kg

## Fissaggio e dimensioni



## Diagrammi operativi

