



La serie ITRS9 di regolatori elettronici di velocità regolano la velocità dei motori monofase (110–240 VAC / 50–60 Hz) controllati in tensione variando la tensione fornita. I regolatori ITRS9 offrono il rilevamento automatico dell'alimentazione, i contatti termici (TK) per la protezione da surriscaldamento del motore, un'uscita allarme, ingressi NO (contatto aperto) e NC (contatto chiuso) per l'avvio/arresto remoto. La velocità minima e massima sono regolate internamente tramite trimmer. La serie presenta un'uscita non regolata per il collegamento di un'elettrovalvola, una lampada, un attuatore per serrande, ecc. L'uscita è regolata da un potenziometro nell'intervallo tra la tensione di uscita minima e la tensione di alimentazione. Ci sono due modalità di avvio: kick start e soft start, selezionabili tramite un ponticello.

### Caratteristiche principali

- Ampia gamma di alimentazione (110–240 VAC / 50–60 Hz)
- Rilevamento automatico della tensione di alimentazione
- Tensione di uscita stepless regolabile
- Uscita allarme 230 VAC
- Monitoraggio TK per protezione termica del motore
- Contatti di avvio / arresto per la commutazione ON / OFF remota
- Velocità minima e massima regolabile tramite trimmer interni
- Protezione motore surriscaldamento
- Kick start o soft start
- Interruttore on / off illuminato
- Indicazione di funzionamento e di rilevamento dei guasti

### Area di utilizzo

- Controllo della velocità del ventilatore di motori regolabili in tensione nei sistemi di ventilazione
- Solo per uso interno

### Specifiche tecniche

Tensione di ingresso	110–240 VAC / 50–60 Hz	
Uscita regolata	Umin–Us	
Carico massimo	dipende dalla versione	
Uscita non regolata	230 VAC / Imax. 2 A	
Tensione di uscita minima, MIN	30–60 % di Us	
Tensione di uscita massima, MAX	70–100 % di Us	
Uscita allarme	Imax: 0,5 A	
Durata del kick start	8–10 s	
Protezione	Surriscaldamento del motore	
Condizioni ambientali	Temperatura	-20–35 °C
	Umidità relativa	5–95 % UR (senza condensa)
Standard di protezione	IP54 (secondo EN 60529)	

### Codici articolo

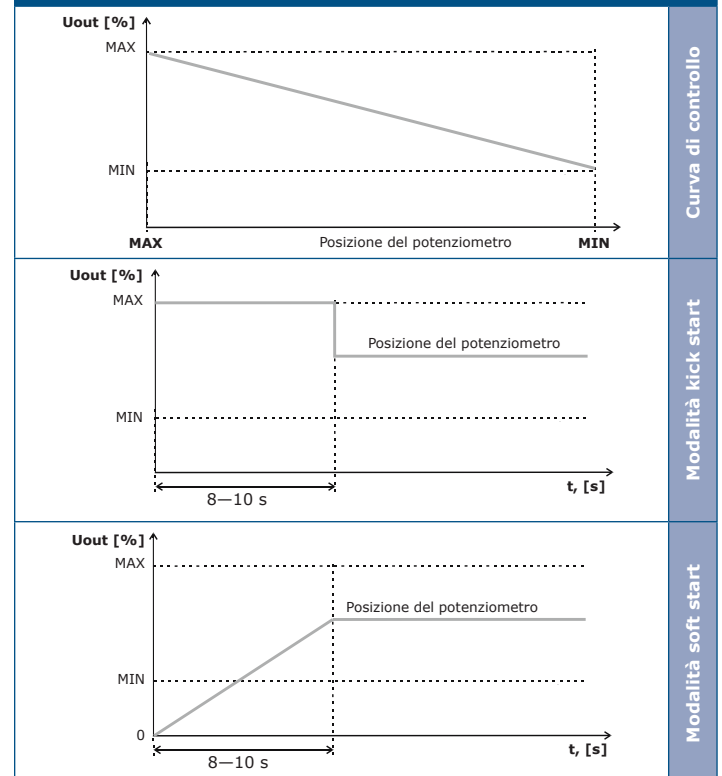
Codice articolo	Corrente massima nominale \ [A]	Fusibile \ [A]
ITRS9-15-DT	1,5	(5*20 mm) F 3,15 A H 250 VAC
ITRS9-30-DT	3,0	(5*20 mm) F 5,0 A H 250 VAC
ITRS9-50-DT	5,0	(5*20 mm) F 8,0 A H 250 VAC
ITRS9-60-DT	6,0	(6,3*32 mm) F 10,0 A H 250 VAC
ITRS9100-DT	10,0	(6,3*32 mm) F 16,0 A H 250 VAC

### Gli standard

- Direttiva Bassa Tensione 2014/35/CE
- Direttiva EMC 2014/30/CE: EN 61000-6-3:2007/A1:2011/AC:2012
- WEEE 2012/19/EC
- Direttiva RoHS 2011/65/CE



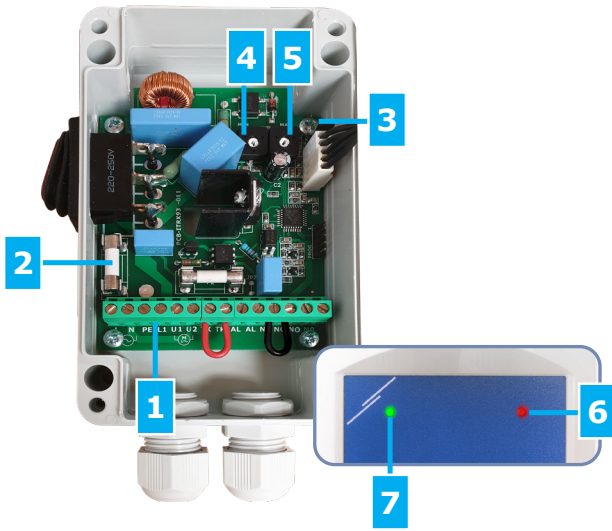
### Schema operativo





**Didascalìa**

ITRS9-15-DT, ITRS9-30-DT



1 - Morsetti		
2 - Fusibile		
3 - Ponticello di selezione kick start	*	Kick start è abilitato
		Soft start è abilitato
4 - Trimmer velocità minima		Regola la velocità minima (preimpostata di fabbrica al 45% di Noi)
5 - Trimmer velocità massima		Regola la velocità massima (preimpostata di fabbrica al 100% di Noi)

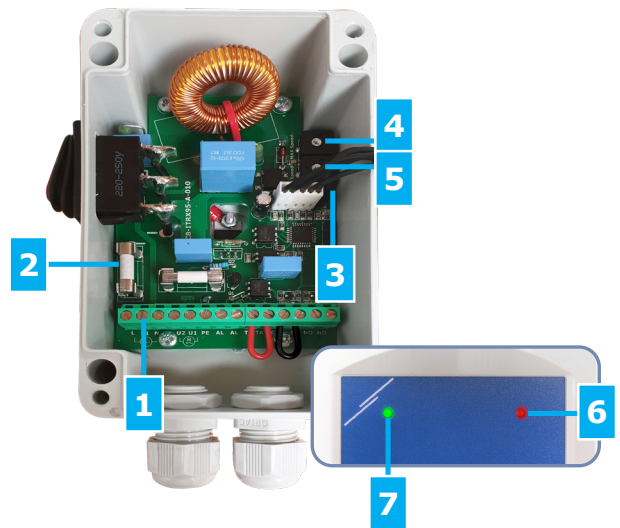
**Indicazioni a LED**

6 - LED rosso	On	Rilevamento TK. Il motore è surriscaldato e il regolatore si arresta. L'uscita di allarme è attivata. Riavviare il controller tramite l'interruttore ON/OFF
	On	Operazione normale
7 - LED verde	Lampeggiante	Il contatto NC o NO è attivato. Il regolatore si arresta.
6 e 7	Alternante	Il potenziometro è scollegato. Il regolatore si arresta.

\* indica la posizione chiusa del jumper.

**Didascalìa**

ITRS9-50-DT



1 - Morsetti		
2 - Fusibile		
3 - Ponticello di selezione kick start	*	Kick start è abilitato
		Soft start è abilitato
4 - Trimmer velocità minima		Regola la velocità minima (preimpostata di fabbrica al 45% di Noi)
5 - Trimmer velocità massima		Regola la velocità massima (preimpostata di fabbrica al 100% di Noi)

**Indicazioni a LED**

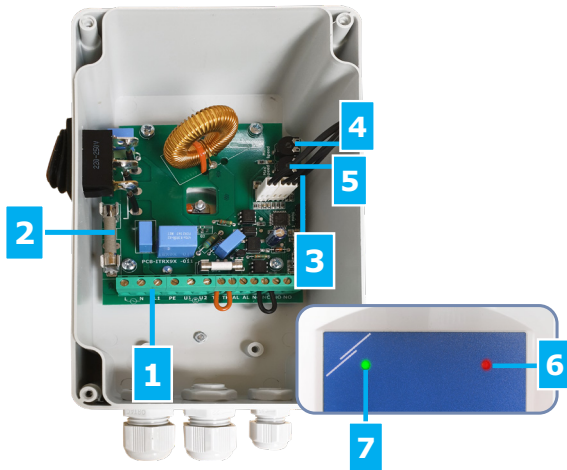
6 - LED rosso	On	Rilevamento TK. Il motore è surriscaldato e il regolatore si arresta. L'uscita di allarme è attivata. Riavviare il controller tramite l'interruttore ON/OFF
	On	Operazione normale
7 - LED verde	Lampeggiante	Il contatto NC o NO è attivato. Il regolatore si arresta.
6 e 7	Alternante	Il potenziometro è scollegato. Il regolatore si arresta.

\* indica la posizione chiusa del jumper.



### Didascalìa

ITRS9-60-DT, ITRS9100-DT



1 - Morsettiera		
2 - Fusibile		
3 - Ponticello di selezione kick start		Kick start è abilitato Soft start è abilitato
4 - Trimmer velocità minima		Regola la velocità minima (preimpostata di fabbrica al 45% di Noi)
5 - Trimmer velocità massima		Regola la velocità massima (preimpostata di fabbrica al 100% di Noi)

#### Indicazioni a LED

6 - LED rosso	On	Rilevamento TK. Il motore è surriscaldato e il regolatore si arresta. L'uscita di allarme è attivata. Riavviare il controller tramite l'interruttore ON/OFF
7 - LED verde	On	Operazione normale
	Lampeggiante	Il contatto NC o NO è attivato. Il regolatore si arresta.
6 e 7	Alternante	Il potenziometro viene scollegato e il controller si arresta

\* indica la posizione chiusa del jumper.

**Note:** Per disabilitare l'interruttore ON / OFF, collegare la tensione di alimentazione 230 VAC all'uscita non regolata (L1). In questo caso, non collegare l'alimentatore a L. Questo è consentito solo per le versioni da 1,5 A e 3,0 A!

### Cablaggio e connessioni

ITRS9-15-DT, ITRS9-30-DT

L	Alimentazione, linea (110–240 VAC / 50–60 Hz)
N	Neutro
L1	Uscita non regolata, linea (230 VAC / I <sub>max</sub> . 2 A)
PE	Terra protettiva
U2	Uscita regolata al motore, neutro
U1	Uscita regolata al motore, linea
TK	Ingresso - monitoraggio TK per protezione termica del motore
TK	
AL	Uscita allarme (230 VAC / 0,5 A)
AL	
NC	Ingresso - contatto normalmente chiuso per commutazione ON/OFF remota
NC	
NO	Ingresso - contatto normalmente aperto per commutazione ON/OFF remota
NO	

ITRS9-50-DT

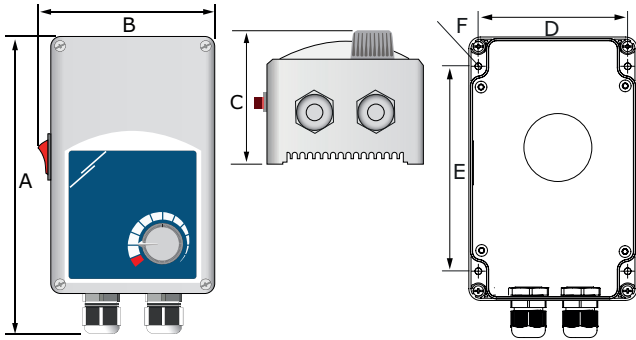
L	Alimentazione, linea (110–240 VAC / 50–60 Hz)
L1	Uscita non regolata, linea (230 VAC / I <sub>max</sub> . 2 A)
N	Neutro
U2	Uscita regolata al motore, neutro
U1	Uscita regolata al motore, linea
PE	Terra protettiva
AL	Uscita allarme (230 VAC / 0,5 A)
AL	
TK	Ingresso - monitoraggio TK per protezione termica del motore
TK	
NC	Ingresso - contatto normalmente chiuso per commutazione ON/OFF remota
NC	
NO	Ingresso - contatto normalmente aperto per commutazione ON/OFF remota
NO	

ITRS9-60-DT, ITRS9100-DT

L	Alimentazione, linea (110–240 VAC / 50–60 Hz)
N	Neutro
L1	Uscita non regolata, linea (230 VAC / I <sub>max</sub> . 2 A)
PE	Terra protettiva
U2	Uscita regolata al motore, neutro
U1	Uscita regolata al motore, linea
TK	Ingresso - monitoraggio TK per protezione termica del motore
TK	
AL	Uscita allarme (230 VAC / 0,5 A)
AL	
NC	Ingresso - contatto normalmente chiuso per commutazione ON/OFF remota
NC	
NO	Ingresso - contatto normalmente aperto per commutazione ON/OFF remota
NO	

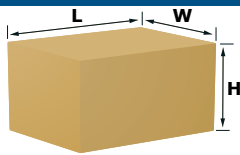


### Fissaggio e dimensioni



Codice articolo	A	B	C	D	E	F
ITRS-9-15-DT ITRS-9-30-DT	162 mm	96 mm	75 mm	71 mm	108,8 mm	Ø 4,2
ITRS-9-50-DT	162 mm	96 mm	93 mm	71 mm	108,8 mm	Ø 4,2
ITRS-9-60-DT ITRS-9100-DT	205 mm	124 mm	97 mm	102 mm	140 mm	Ø 4,6

### Confezione



Articolo	Confezione	Lunghezza [mm]	Larghezza [mm]	Altezza [mm]	Peso netto	Peso lordo
ITRS9-15-DT	Unità (1 pz.)	175	96	95	0,41 kg	0,47 kg
	Scatola (24 pezzi)	590	380	280	9,9 kg	12 kg
ITRS9-30-DT	Unità (1 pz.)	175	96	95	0,45 kg	0,51 kg
	Scatola (24 pezzi)	590	380	280	10,9 kg	13 kg
ITRS9-50-DT	Unità (1 pz.)	175	96	95	0,64 kg	0,70 kg
	Scatola (24 pezzi)	590	380	280	15,4 kg	17,5 kg
ITRS9-60-DT	Unità (1 pz.)	210	130	110	0,83 kg	0,92 kg
	Scatola (15 pezzi)	540	405	245	12,42 kg	14,64 kg
ITRS9100-DT	Unità (1 pz.)	210	130	110	0,95 kg	1,04 kg
	Scatola (15 pezzi)	540	405	245	14,25 kg	16,44 kg

### Numeri di articoli del commercio mondiale (GTIN)

Confezione	Unità	Scatola	Pallet
ITRS9-15-DT	05401003008324	05401003501825	05401003700235
ITRS9-30-DT	05401003008331	05401003501832	05401003700242
ITRS9-50-DT	05401003008348	05401003501849	05401003700259
ITRS9-60-DT	05401003008355	05401003501856	05401003700266
ITRS9100-DT	05401003008362	05401003501863	05401003700273