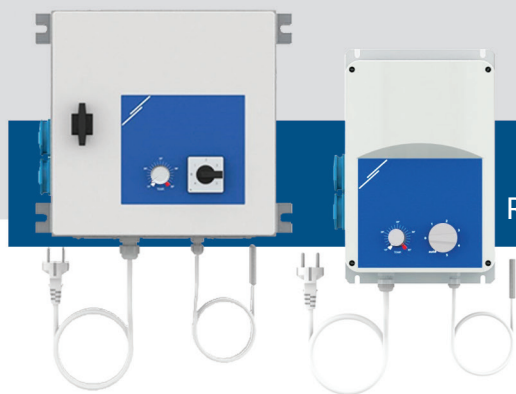


GTT-1

Regolatore di velocità per ventilatori basato sulla temperatura



La serie GTT di regolatori di velocità ad autotrasformatore per ventilatori regolano la velocità di rotazione dei motori monofase a tensione regolabile variando la tensione di uscita in base a una temperatura misurata. Sono dotati di autotrasformatore(i) e controllano la velocità dei ventilatori in modalità automatica o manuale (su cinque velocità) in base all'ingresso della temperatura del sensore di guida volante integrato. I controller fino a 7,5 A sono disponibili in contenitore di plastica, mentre i modelli superiori a 7,5 A sono disponibili in un contenitore metallico.

Caratteristiche principali

- Ampia gamma di potenza: 3,5 A–12 A
- Commutatore rotativo a 7 posizioni: Posizione spenta + controllo manuale a 5 posizioni + modalità automatica
- Plug and play, nessun cablaggio necessario
- Modalità manuale o automatica, selezionabile tramite interruttore
- Potenziometro per setpoint di temperatura (intervallo 15-35 °C) in scala 1 °C
- Protezione integrata contro il surriscaldamento (solo GTT-11200L22)
- Due prese Schuko IP54 da 250 VAC / 16 A
- Cavo di alimentazione integrato da 1,5 m con spina 250 VAC / 16 A
- Sonda di temperatura PT500 integrata con cavo volante
- Piastra esterna integrata per un facile fissaggio a parete

Specifiche tecniche

Tensione di alimentazione	230 VAC / 50–60 Hz	
Corrente massima del motore (Imax)	3,5–12 A, a seconda della versione	
Consumo massimo (senza carico)	65 W	
Controllo della temperatura	15–35 °C	
Isteresi	0,5 °C	
Intervallo proporzionale	5 °C	
Contenitore	plastica (R-ABS, UL94-V0, grigio RAL 7035) o lamiera (RAL 7035, verniciatura a polvere poliestere), a seconda della versione del prodotto	
Standard di protezione	IP54 (secondo EN 60529)	
Condizioni operative ambientali	Temperatura	0–35 °C
	Umidità relativa	< 95 % UR (senza condensa)

Codici articolo

Codice articolo	Corrente massima nominale \ [A]	Fusibile \ [A]	Contenitore
GTT-1-35L22	3,5 A	T 5,0 A-H (5*20 mm)	plastica (R-ABS, UL94-V0, grigio RAL 7035)
GTT-1-50L22	5,0 A	T 8,0 A-H (5*20 mm)	
GTT-1-75L22	7,5 A	T 12,5 A-H (5*20 mm)	
GTT-1120L22	12,0 A	T 12,5 A-H (5*20 mm)	lamiera d'acciaio (RAL7035, rivestimento in polvere di poliestere)

Serie di tensione

Posizione della manopola	0	-	1	2	3	4	5	Modalità automatica
	Versione L22**	0	80*	110	140	170	190	

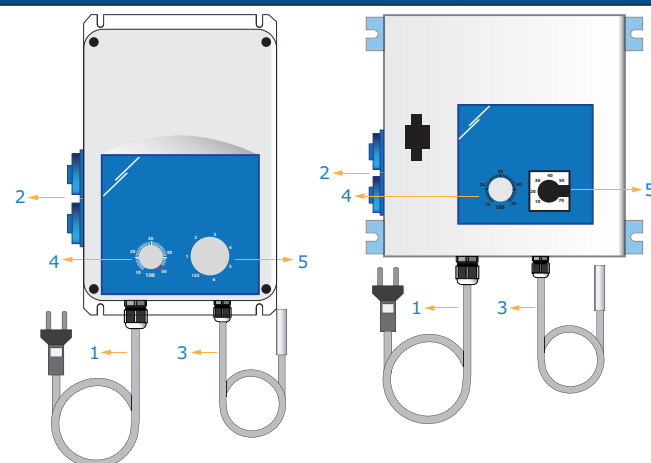
*Disponibile ma non connesso.

Area di utilizzo

- Controllo della velocità, in base a una temperatura misurata, di motori monofase a 230 VAC (pompe e ventilatori). Campo di applicazione: serre, stalle, capannoni
- Per uso interno, montato a parete
- Aria pulita con gas non aggressivi e non combustibili



Cablaggio e connessioni

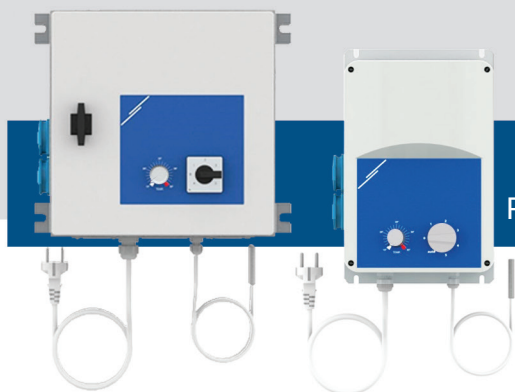


1 - Spina Euro per alimentazione elettrica	Alimentazione elettrica	230 VAC / 50–60 Hz	
2 - 2 prese in parallelo per il collegamento del carico	Tensione di uscita:	OFF + 5 posizioni 110/140/170/190/230 VAC (80 VAC, opzionale)	
	Corrente di carico minima	180 mA	
3 - Sonda del sensore di temperatura	Lunghezza	4 m, collegato a PT500	
	Resistenza	500 Ω a 0 °C	
	Campo di misura del sensore	-30–70 °C	
4 - Potenziometro del setpoint di temperatura	Campo di funzionamento	15–35 °C, scala 1 °C	
		0	Posizione OFF
5 - Commutatore a 7 posizioni		1–5	Posizioni di controllo manuali
		A	Modalità automatica
	6 - Connessioni	Intervalli di serraggio del passacavo	3–6 mm / 8–13 mm

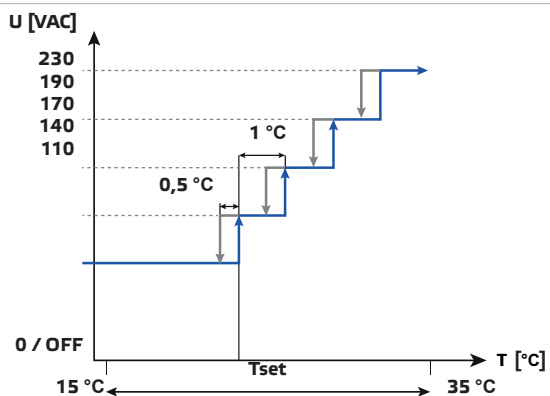
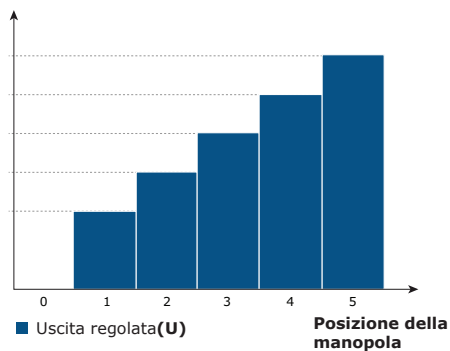
Attenzione Quando si sceglie un regolatore è importante conoscere la corrente massima sulle prese. Assicurati di aver scelto il regolatore giusto. Puoi prendere la massima corrente nominale indicata da ogni presa del trasformatore.

GTT-1

Regolatore di velocità per ventilatori basato sulla temperatura



Diagrammi operativi

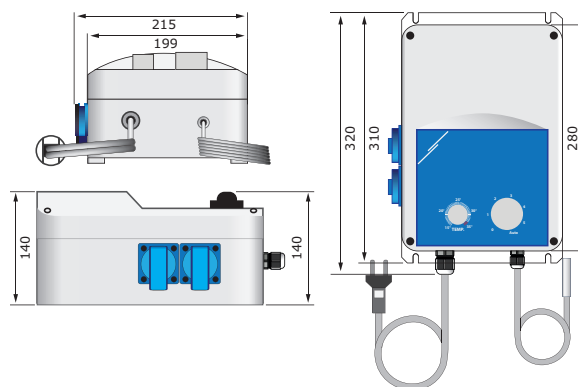


MODALITÀ MANUALE

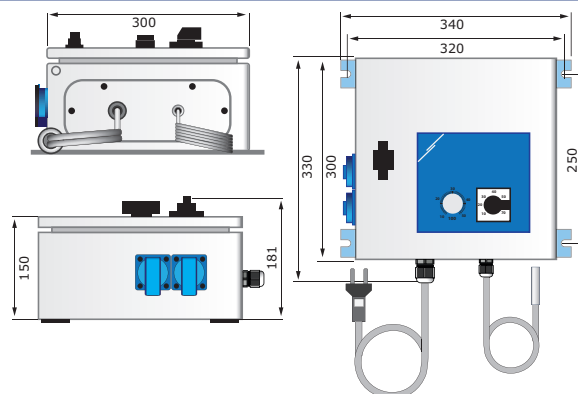
MODALITÀ AUTOMATICA

Fissaggio e dimensioni

GTT-1-35L22, GTT-1-50L22, GTT-1-75L22



GTT-1120L22

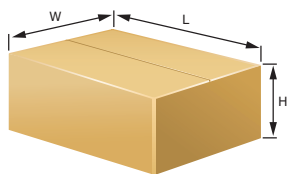


Gli standard

- Direttiva 2006/95/CE sulla bassa voltaggio
- Direttiva EMC 2004/30/CE: EN 61326
- Direttiva RoHS 2011/65/CE



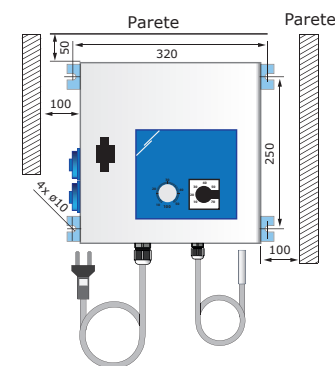
Confezione



Codice articolo	Confezione	Lunghezza [mm]	Larghezza [mm]	Altezza [mm]	Peso netto [kg]	Peso lordo [kg]
GTT-1-35L22	Unità (1 pz.)	341	256	156	5,00	5,75
	Pal. (96 pezzi)	1,200	800	1.800	480	576,00
GTT-1-50L22	Unità (1 pz.)	341	256	156	5,60	6,35
	Pal. (96 pezzi)	1,200	800	1,800	537,60	634,60
GTT-1-75L22	Unità (1 pz.)	341	256	156	8,40	9,15
	Pal. (96 pezzi)	1,200	800	1,800	638,40	710,40
GTT-1120L22	Unità (1 pz.)	340	320	200	15,70	16,28
	Pal. (48 pezzi)	1,200	800	1,430	753,60	796,44

Posizioni

GTT-1120L22



GTT-1-35L22, GTT-1-50L22, GTT-1-75L22

