



FCVCX-R

Sensore ambientale intelligente per la qualità dell'aria

La serie FCVCX-R è costituita da sensori intelligenti con range di temperatura, umidità relativa e TVOC regolabili. La concentrazione di TVOC è un indicatore accurato per la qualità dell'aria interna. L'algoritmo utilizzato controlla una singola uscita modulante / analogica in base ai valori misurati di T, rH e TVOC, che può essere utilizzata per controllare direttamente un ventilatore EC, un controller di velocità per ventilatori AC o una serranda alimentata da attuatore. Tutti i parametri sono accessibili tramite Modbus RTU.

Caratteristiche principali

- Morsetteria con contatti a molla
- Intervalli selezionabili di temperatura, umidità relativa e TVOC
- Controllo della velocità del ventilatore basato su T, rH e TVOC
- Montaggio a incasso o su superficie
- Bootloader per l'aggiornamento del firmware tramite comunicazione Modbus RTU
- Sensore di luce ambientale con livello regolabile 'attivo' e 'standby'
- Elemento sensore TVOC sostituibile
- Comunicazione Modbus RTU
- 3 LED con intensità luminosa regolabile per l'indicazione dello stato
- Stabilità e precisione a lungo termine

Specifiche tecniche

Uscita modulante / analogica	Modalità 0–10 VDC: $R_L \geq 50 \text{ k}\Omega$	
	Modalità 0–20 mA: $R_L \leq 500 \Omega$	
	Modalità PWM (tipo open-collector): 1 kHz, $R_L \geq 50 \text{ k}\Omega$, livello di tensione PWM: 3,3 VDC o 12 VDC	
Tempo di riscaldamento	15 minuti	
Campo di utilizzo tipico	Intervallo di temperatura	0–50 °C
	Intervallo di umidità relativa	0–95 % UR (senza condensa)
	Intervallo TVOC	0–60.000 ppb
Precisione	$\pm 0,4 \text{ }^\circ\text{C}$ (intervallo 0–50 °C)	
	$\pm 3\%$ rH (intervallo 0–100 %)	
	$\pm 15\%$ TVOC (range 0–60.000 ppb)	
Standard di protezione	IP30 (secondo EN 60529)	

Codici articolo

Codice articolo	Alimentazione	I _{max}
FCVCG-R	18–34 VDC	60 mA
	15–24 VAC $\pm 10\%$	122 mA
FCVCF-R	18–34 VDC	60 mA

Campo d'impiego

- Ventilazione controllata su richiesta in base a temperatura, umidità relativa e TVOC
- Adatto per edifici residenziali e commerciali
- Solo per uso interno

Cablaggio e connessioni

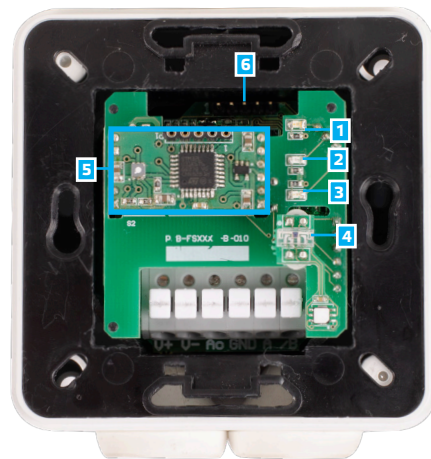
Codice articolo	FCVCF-R	FCVCG-R	
V+	18–34 VDC	18–34 VDC	15–24 VAC $\pm 10\%$
V-	Terra	Terra comune	AC ~
A	Comunicazione Modbus RTU (RS485), segnale A		
/B	Comunicazione Modbus RTU (RS485), segnale /B		
Ao	Uscita modulante / analogica (0–10 VDC / 0–20 mA / PWM)		
GND	Massa AO1	Massa comune	
Connessioni	Morsetto a contatto a molla, sezione cavo: 2,5 mm ² ; passo 5 mm; cavo schermato		

Attenzione! La versione -F del prodotto non è adatta per il collegamento a 3 fili. Ha masse separate per l'alimentazione e l'uscita analogica. Il collegamento di entrambe le masse insieme potrebbe causare misurazioni errate. Sono necessari almeno 4 fili per collegare i sensori di tipo F.

La versione -G è concepita per la connessione a 3 fili e presenta una "massa comune". Ciò significa che la massa dell'uscita analogica è collegata internamente alla massa dell'alimentatore. Per questo motivo, i tipi -G e -F non possono essere usati insieme sulla stessa rete. Non collegare mai la massa comune di articoli di tipo G ad altri dispositivi alimentati da una tensione continua. Ciò potrebbe causare danni permanenti ai dispositivi collegati.



Indicazioni



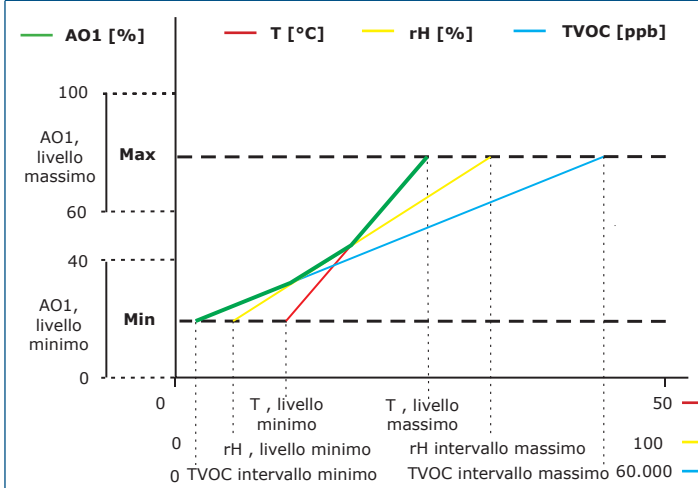
1 - LED rosso	On	La temperatura misurata, l'umidità relativa o i valori TVOC sono fuori intervallo
	Lampeggiante	La comunicazione con uno dei sensori non riesce
2 - LED giallo	On	I valori misurati di temperatura, umidità relativa o TVOC rientrano nell'intervallo di allerta
	Lampeggiante	La comunicazione Modbus si è interrotta e HR8 è attivato (timeout Modbus > 0 secondi)
3 - LED verde	On	I valori misurati di temperatura, umidità relativa o TVOC rientrano nella norma
	Lampeggiante	Il sensore TVOC si sta riscaldando
4 - Sensore di luce ambientale		Bassa intensità luminosa / Attivo / Standby
5 - Elemento sensore TVOC		Sostituibile in caso di funzionamento difettoso
6 - Intestazione PROG, P1		Mettere un ponticello nei pin 1 e 2 e attendere almeno 5 secondi per ripristinare i parametri di comunicazione Modbus
		Mettere un ponticello nei pin 3 e 4 e riavviare l'alimentazione per accedere alla modalità bootloader

Nota: Per impostazione predefinita, gli indicatori LED visualizzano il livello TVOC misurato. Quando il sensore è in modalità bootloader, i LED verde e giallo lampeggiano alternativamente. Durante il download del firmware, anche il LED rosso lampeggia.

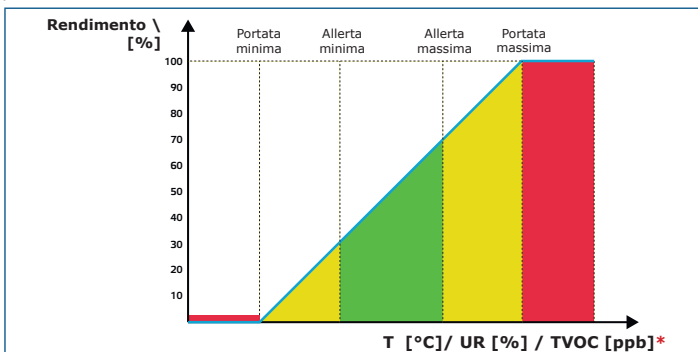


FCVCX-R Sensore ambientale intelligente per la qualità dell'aria

Diagramma operativo

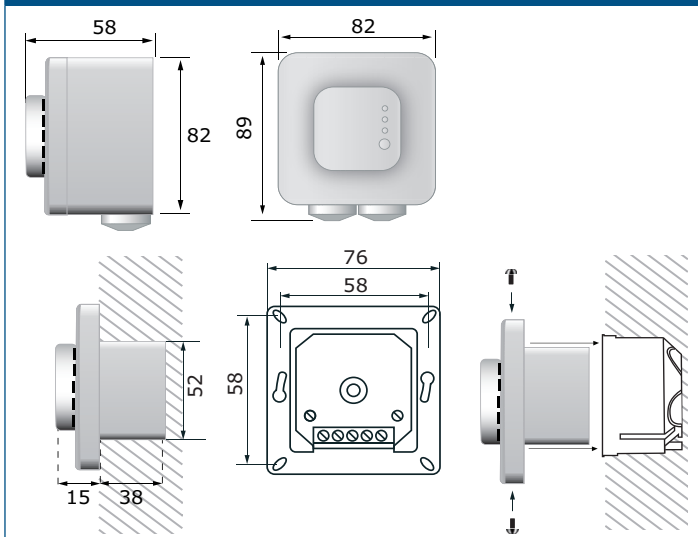


Nota: *Le misurazioni TVOC restituiranno 0 ppb durante il tempo di riscaldamento. L'uscita cambia automaticamente in base al più alto dei valori T, rH o TVOC, cioè il più alto dei tre valori di uscita controlla l'uscita. Vedi la linea verde nel diagramma operativo sopra. È possibile disattivare uno o più sensori. Per esempio, è anche possibile controllare l'uscita solo in base ai valori TVOC misurati.



*Indicazioni LED - T, rH o TVOC (predefinito)

Fissaggio e dimensioni

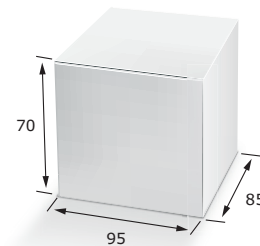


Gli standard

- Direttiva sulla bassa tensione 2014/35 / UE
 - EN 60529:1991 Gradi di protezione forniti da involucri (codice IP) Modifica AC: dal 1993 alla EN 60529
 - EN 60730-1:2011 Comandi elettrici automatici per uso domestico e similare - Parte 1: Requisiti generali
- Direttiva EMC 2014/30/CE:
 - EN 60730-1:2011 Comandi elettrici automatici per uso domestico e similare - Parte 1: Requisiti generali
 - EN 61000-6-1: 2007 Compatibilità elettromagnetica (EMC) - Parte 6-1: Standard generici - Immunità per ambienti residenziali, commerciali e dell'industria leggera
 - EN 61000-6-3: 2007 Compatibilità elettromagnetica (EMC) - Parte 6-3: Standard generici - Standard di emissione per ambienti residenziali, commerciali e dell'industria leggera. Emendamenti A1: 2011 e AC: 2012 alla EN 61000-6-3
 - EN 61326-1: 2013 Apparecchiature elettriche per la misurazione, il controllo e l'uso in laboratorio - Requisiti EMC - Parte 1: Requisiti generali
 - EN 61326-2-3: 2013 Apparecchiature elettriche per misurazione, controllo e uso in laboratorio - Requisiti EMC - Parte 2-3: Requisiti particolari. Test di configurazione, condizioni operative e criteri di prestazione per trasduttori con condizionamento del segnale integrato o remoto
- WEEE 2012/19 / EU
- Direttiva RoHS 2011/65 / E U



Confezione



Articolo	Confezione	Lunghezza [mm]	Larghezza [mm]	Altezza [mm]	Peso netto	Peso lordo
FCVCF-R FCVCG-R	Unità (1 pz.)	95	85	70	0,2 kg	0,21 kg
	Cartone (10 pezzi)	492	182	84	2 kg	2,3 kg
	Scatola (60 pezzi)	590	380	280	12 kg	14,2 kg

numeri di articoli del commercio mondiale (GTIN)

Confezione	FCVCF-R	FCVCG-R
Unità	05401003006276	05401003006283
Cartone	05401003300800	05401003300817
Scatola	05401003501214	05401003501221

Registri Modbus



Il configuratore Sensitant Modbus consente di monitorare e/o configurare facilmente i parametri Modbus.

I parametri dell'unità possono essere monitorati / configurati tramite la piattaforma software 3SMODBUS. Puoi scaricarlo dal seguente link:

<https://www.sentera.eu/it/3SMCenter>



Per ulteriori informazioni sui registri Modbus, consultare la Mappa dei registri Modbus del prodotto.