



FCVC8B-R

Sensore di qualità dell'aria intelligente con cicalino

La serie FCVC8B-R sono sensori intelligenti con allarme acustico integrato. Sono dotati di intervalli di temperatura, umidità relativa e TVOC regolabili. La concentrazione di TVOC è un indicatore accurato per la qualità dell'aria interna. In base alle misurazioni della temperatura e dell'umidità relativa, viene calcolata la temperatura del punto di rugiada. L'algoritmo utilizzato controlla una singola uscita modulante / analogica in base ai valori misurati di T, rH e TVOC, che può essere utilizzata per controllare direttamente un ventilatore EC, un controller di velocità per ventilatori AC o una serranda alimentata da attuatore. Tutti i parametri sono accessibili tramite Modbus RTU.

Caratteristiche principali

- Tensione di ingresso universale: 85–264 VAC / 50–60 Hz
- Intervalli selezionabili di temperatura, umidità relativa e TVOC
- Controllo della velocità del ventilatore basato su T, rH e TVOC
- Montaggio a incasso o su superficie
- Bootloader per l'aggiornamento del firmware tramite comunicazione Modbus RTU
- Modulo di allarme acustico sostituibile (OFF, continuo o pulsato)
- Elemento sensore TVOC sostituibile
- Sensore di luce ambientale con livello regolabile 'attivo' e 'standby'
- Comunicazione Modbus RTU
- 3 LED con intensità luminosa regolabile per l'indicazione dello stato
- Stabilità e precisione a lungo termine



Specifiche tecniche

Uscita modulante / analogica	Modalità 0–10 VDC: $R_L \geq 50 \text{ k}\Omega$
	Modalità 0–20 mA: $R_L \leq 500 \Omega$
Tempo di riscaldamento	Modalità PWM: Frequenza PWM: 1kHz, min. carico 50 k Ω ($R_L \geq 50 \text{ k}\Omega$); Livello di tensione PWM 3,3 VDC o 12 VDC
	15 minuti
Tipico campo di utilizzo	Intervallo di temperatura: 0–50 °C
	Intervallo di umidità relativa: 0–95 % UR (senza condensa)
	Intervallo TVOC: 0–60.000 ppb
Precisione	$\pm 0,4 \text{ }^\circ\text{C}$ (intervallo 0–50 °C)
	$\pm 3\%$ rH (intervallo 0–100 %)
	$\pm 15\%$ TVOC (0–60.000 ppb)
Standard di protezione	IP30 (secondo EN 60529)

Codici articolo

Codice articolo	Alimentazione	I _{max}
FCVC8B-R	85–264 VAC / 50–60 Hz	35 mA

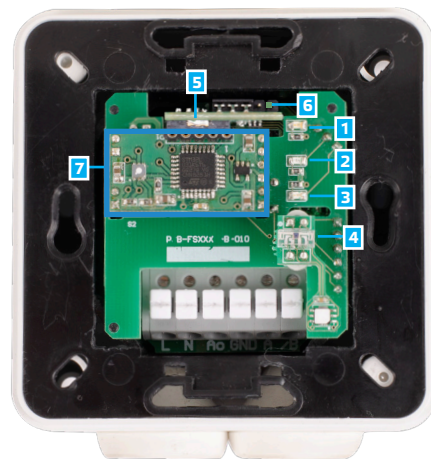
Area di utilizzo

- Richiedi ventilazione controllata in base a temperatura misurata, umidità relativa e TVOC
- Adatto per edifici residenziali e commerciali
- Solo per uso interno

Cablaggio e connessioni

L	Alimentazione, linea (85–264 VAC / 50–60 Hz)
N	Alimentazione, neutro
Ao	Uscita modulante / analogica (0–10 VDC / 0–20 mA / PWM)
GND	Massa AO
A	Comunicazione Modbus RTU (RS485), segnale A
/B	Comunicazione Modbus RTU (RS485), segnale /B
Connessioni	Morsetto a contatto a molla, sezione cavo: 2,5 mm ² ; passo 5 mm; cavo schermato

Indicazioni



1 - LED rosso	On	La temperatura misurata, l'umidità relativa o i valori TVOC sono fuori intervallo
	Lampeggiante	La comunicazione con uno dei sensori non riesce
2 - LED giallo	On	I valori misurati di temperatura, umidità relativa o TVOC rientrano nell'intervallo di allerta
	Lampeggiante	La comunicazione Modbus si è interrotta e HR8 è attivato (timeout Modbus > 0 secondi)
3 - LED verde	On	I valori misurati di temperatura, umidità relativa o TVOC rientrano nella norma
4 - Sensore di luce ambientale		Bassa intensità luminosa / Attivo / Standby
5 - Cicalino		Allarme sonoro regolabile, attivato contemporaneamente al LED giallo o rosso (la misura ha superato il valore di avviso)
6 - Intestazione PROG, P1		Mettere un ponticello nei pin 1 e 2 e attendere almeno 5 secondi per ripristinare i parametri di comunicazione Modbus
		Mettere un ponticello nei pin 3 e 4 e riavviare l'alimentazione per accedere alla modalità bootloader
7 - Elemento sensore TVOC		Sostituibile in caso di funzionamento difettoso

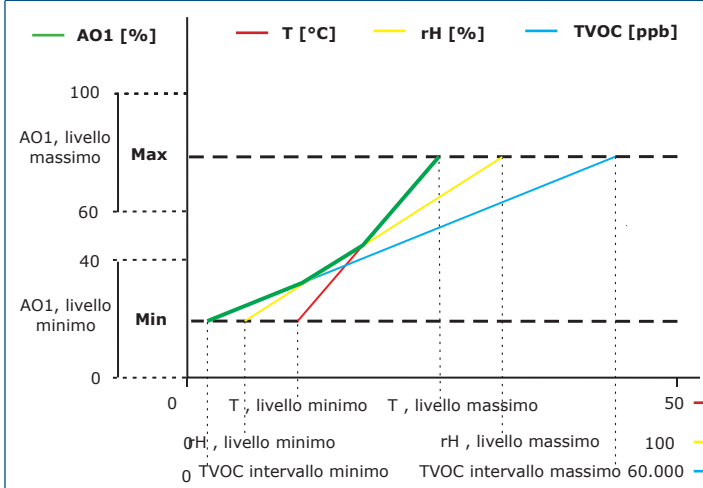
Nota: Per impostazione predefinita, gli indicatori LED visualizzano il livello TVOC misurato. Quando il sensore è in modalità bootloader, i LED verde e giallo lampeggiano alternativamente. Durante il download del firmware, anche il LED rosso lampeggia.

FCVC8B-R

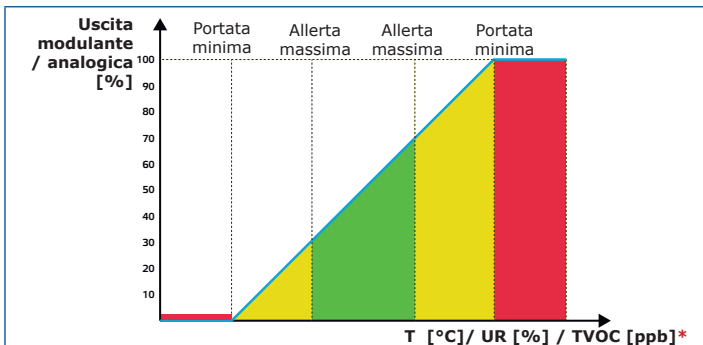
Sensore di qualità dell'aria intelligente con cicalino



Diagramma operativo

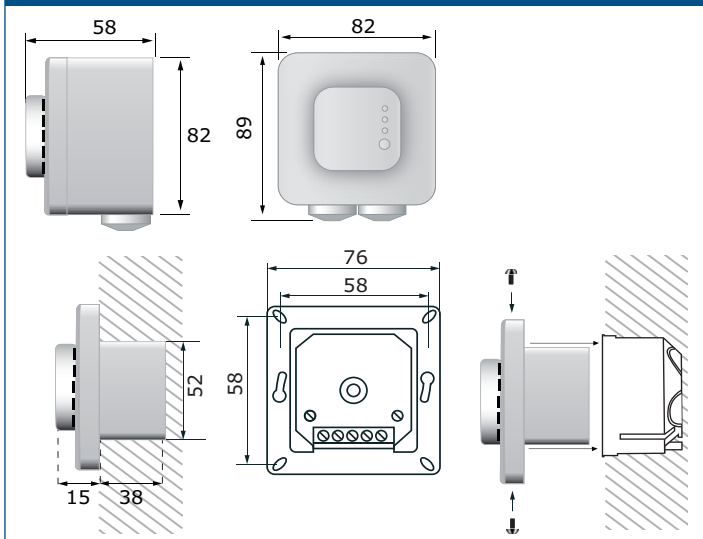


Nota: La misurazione TVOC restituirà 0 ppb durante il tempo di riscaldamento. L'uscita cambia automaticamente in base al più alto dei valori T, rH o TVOC, cioè il più alto dei tre valori di uscita controlla l'uscita. Vedi la linea verde nel diagramma operativo sopra. È possibile disattivare uno o più sensori. Per esempio, è anche possibile controllare l'uscita solo in base ai valori TVOC misurati.



* Indicazioni LED - T, rH o TVOC (predefinito)

Fissaggio e dimensioni

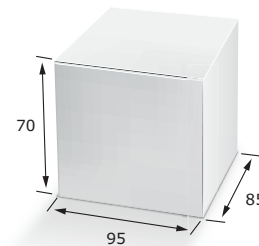


Gli standard

- Direttiva sulla bassa tensione 2014/35/EC
 - EN 60529:1991 Gradi di protezione forniti da involucri (codice IP) Modifica AC: dal 1993 alla EN 60529
 - EN 60730-1:2011 Comandi elettrici automatici per uso domestico e similare - Parte 1: Requisiti generali
- Direttiva EMC 2014/30/CE:
 - EN 60730-1:2011 Comandi elettrici automatici per uso domestico e similare - Parte 1: Requisiti generali
 - EN 61000-6-1: 2007 Compatibilità elettromagnetica (EMC) - Parte 6-1: Standard generici - Immunità per ambienti residenziali, commerciali e dell'industria leggera
 - EN 61000-6-3: 2007 Compatibilità elettromagnetica (EMC) - Parte 6-3: Standard generici - Standard di emissione per ambienti residenziali, commerciali e dell'industria leggera Emendamenti A1: 2011 e AC: 2012 alla EN 61000-6-3
 - EN 61326-1: 2013 Apparecchiature elettriche per la misurazione, il controllo e l'uso in laboratorio - Requisiti EMC - Parte 1: Requisiti generali
 - EN 61326-2-3: 2013 Apparecchiature elettriche per misurazione, controllo e uso in laboratorio - Requisiti EMC - Parte 2-3: Requisiti particolari. Configurazione di prova, condizioni operative e criteri di prestazione per trasduttori con condizionamento del segnale integrato o remoto
- WEEE 2012/19/EC
- Direttiva RoHS 2011/65/CE



Confezione



Articolo	Confezione	Lunghezza [mm]	Larghezza [mm]	Altezza [mm]	Peso netto	Peso lordo
FCVC8B-R	Unità (1 pz.)	95	85	70	0,161 kg	0,21 kg
	Cartone (10 pezzi)	492	182	84	1,61 kg	2,23 kg
	Scatola (60 pezzi)	590	380	280	9,66 kg	14,25 kg
	Pallet (1.680 pcs.)	1,200	800	2,100	270,48 kg	399 kg

Numeri di articoli del commercio mondiale (GTIN)

Confezione	FCVC8B-R
Unità	05401003017852
Cartone	05401003302484
Scatola	05401003503591
Pallet	05401003700853

Registri Modbus



Il configuratore Sensistant Modbus consente di monitorare e/o configurare facilmente i parametri Modbus.

I parametri dell'unità possono essere monitorati / configurati tramite la piattaforma software 3SMODBUS. Puoi scaricarlo dal seguente link:

<https://www.sentera.eu/it/3SMCenter>

Per ulteriori informazioni sui registri Modbus, consultare la Mappa dei registri Modbus del prodotto.