

DSVCX-R

Trasmettitore per qualità dell'aria per condotti d'aria



DSVCX-R sono trasmettitori multifunzionali da canale che misurano la temperatura, l'umidità relativa e un'ampia gamma di composti organici volatili totali (TVOC). La concentrazione di TVOC è un indicatore accurato per la qualità dell'aria interna. DSVCX-R dispone di 3 uscite modulanti / analogiche: una per la temperatura, una per l'umidità relativa e una per TVOC. Tutti i parametri e le misure sono accessibili tramite Modbus RTU.

Caratteristiche principali

- Adatto per il montaggio su condotti d'aria
- 3 uscite modulanti / analogiche
- Gamma di temperatura, umidità relativa e TVOC selezionabili
- Elementi sensori a base di silicio per misurazioni TVOC
- Bootloader per l'aggiornamento del firmware tramite comunicazione Modbus RTU
- Modbus RTU (RS485)
- Stabilità e precisione a lungo termine
- Modulo sensore TVOC sostituibile
- In base alle misurazioni della temperatura e dell'umidità relativa, viene calcolata la temperatura del punto di rugiada

Area di utilizzo

- Misura di temperatura, umidità relativa e TVOC nei condotti
- Monitoraggio della qualità dell'aria nei canali

Codici articolo

Codice articolo	Alimentazione	Imax
DSVCG-R	18-34 VDC	115 mA
	15-24 VAC ±10%	
DSVCF-R	18-34 VDC	

Specifiche tecniche

3 uscite modulanti / analogiche	Modalità de 0-10 VDC: $R_L \geq 50 \text{ k}\Omega$	
	Modalità 0-20 mA: $R_L \leq 500 \Omega$	
	Modalità PWM (tipo open-collector): 1 kHz, $R_L \geq 50 \text{ k}\Omega$, livello di tensione PWM: 3,3 o 12 VDC	
Tempo di riscaldamento	15 minuti	
Campo tipico di utilizzo	Intervallo di temperatura	-30-70 °C
	Intervallo di umidità relativa	0-100 % UR (senza condensa)
	Intervallo di TVOC	0-60.000 ppb
Precisione	±0,4 °C (-30-70 °C)	
	±3 % rH (0-100 % rH)	
Standard di protezione	Contenitore: IP54; sonda: IP20	

Standards

- Direttiva EMC 2014/30 / CE:
 - EN 61000-6-1: 2007 Compatibilità elettromagnetica (EMC) - Parte 6-1: Standard generici - Immunità per ambienti residenziali, commerciali e dell'industria leggera
 - EN 61000-6-3: 2007 Compatibilità elettromagnetica (EMC) - Parte 6-3: Standard generici - Standard di emissione per ambienti residenziali, commerciali e dell'industria leggera Emendamenti A1: 2011 e AC: 2012 alla EN 61000-6-3
 - EN 61326-1: 2013 Apparecchiature elettriche per la misurazione, il controllo e l'uso in laboratorio - Requisiti EMC - Parte 1: Requisiti generali
 - EN 61326-2-3: 2013 Apparecchiature elettriche per misurazione, controllo e uso in laboratorio - Requisiti EMC - Parte 2-3: Requisiti particolari - Configurazione di prova, condizioni operative e criteri di prestazione per trasduttori con condizionamento del segnale integrato o remoto
- Direttiva WEEE 2012/19/CE
- Direttiva RoHS 2011/65 / CE



Cablaggio e connessioni

Tipo di articolo	DSVCF-R	DSVCG-R	
VIN	18-34 VDC	18-34 VDC	15-24 VAC ±10%
GND	Massa	Massa comune*	AC ~*
A	Comunicazione Modbus RTU (RS485), segnale A		
/B	Comunicazione Modbus RTU (RS485), segnale /B		
AO1	Uscita modulante /analogica 1 per la misurazione della temperatura (0-10 VDC / 0-20 mA / PWM)		
GND	Massa AO1	Massa comune*	
AO2	Uscita modulante /analogica 2 per misurazione di umidità relativa (0-10 VDC / 0-20 mA / PWM)		
GND	Massa AO2	Massa comune*	
AO3	Uscita modulante /analogica 3 per misurazione TVOC (0-10 VDC / 0-20 mA / PWM)		
GND	Massa AO3	Massa comune*	
Connessioni	Morsettiere a molla, sezione del cavo: 1,5 mm ²		

***Attenzione!** La versione -F del prodotto non è adatta per la connessione a 3 fili. Ha Masse separate per l'alimentazione e l'uscita analogica. Il collegamento di entrambe le masse insieme potrebbe causare misurazioni errate. Sono necessari almeno 4 fili per collegare i sensori di tipo F.

La versione -G è concepita per la connessione a 3 fili e presenta una "massa comune". Ciò significa che la massa dell'uscita analogica è collegata internamente alla massa dell'alimentatore. Per questo motivo, i tipi -G e -F non possono essere usati insieme sulla stessa rete. Non collegare mai la massa comune di articoli di tipo G ad altri dispositivi alimentati da una tensione continua. Ciò potrebbe causare danni permanenti ai dispositivi collegati.

Registri Modbus



Il configuratore Sensistant Modbus consente di monitorare e/o configurare facilmente i parametri Modbus.

I parametri dell'unità possono essere monitorati / configurati tramite la piattaforma software 3SModbus. Puoi scaricarlo dal seguente link:
<https://www.sentera.eu/it/3SMCenter>



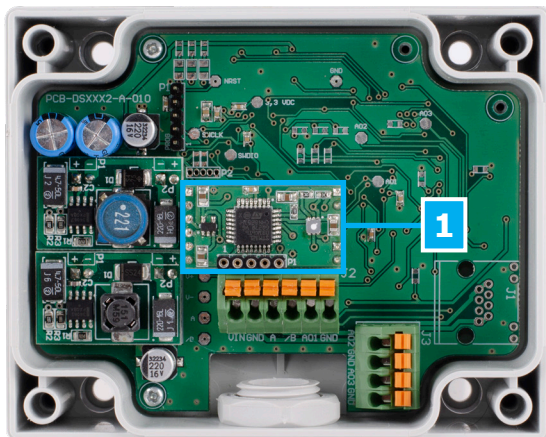
Per ulteriori informazioni sui registri Modbus, fare riferimento al prodotto Mappa registro Modbus.

DSVCX-R

Trasmettitore per qualità dell'aria per condotti d'aria



Impostazioni



1 - Elemento sensore TVOC

Sostituibile in caso di malfunzionamento

Fissaggio e dimensioni

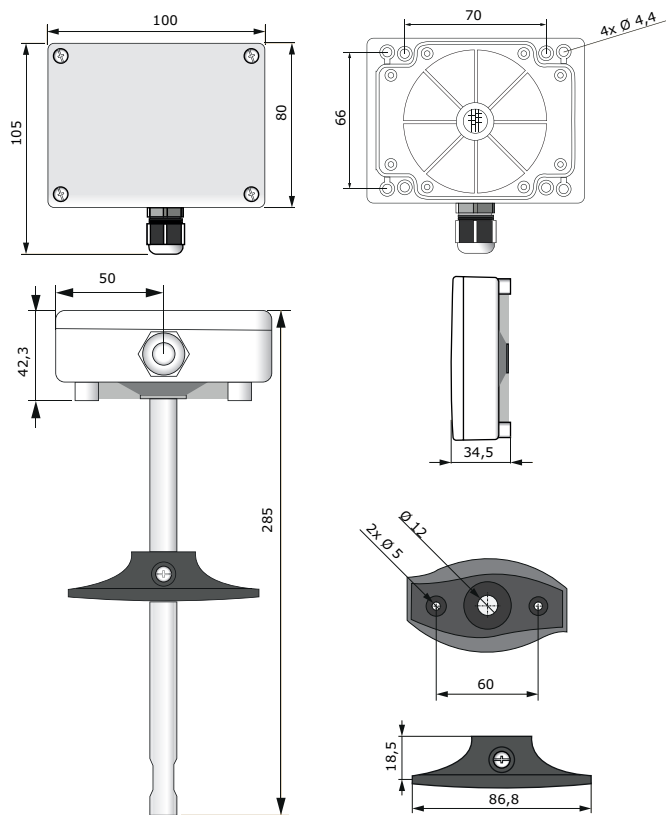
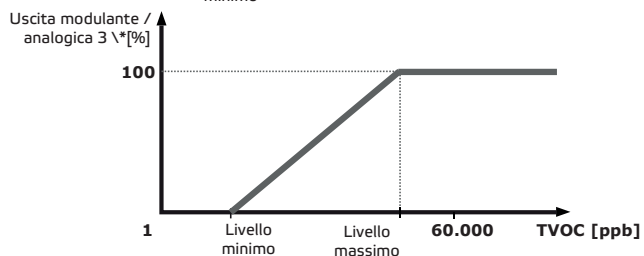
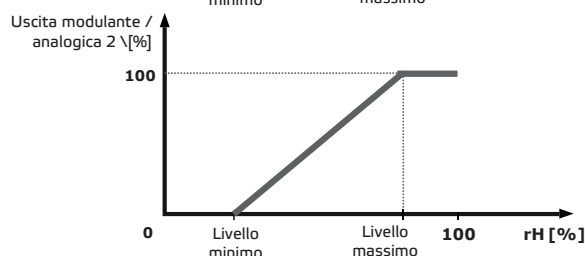
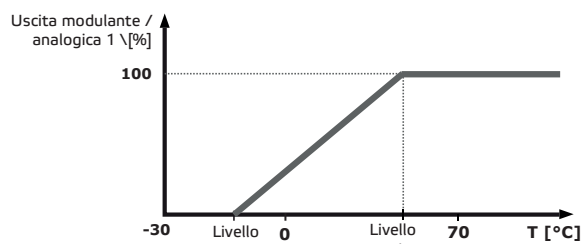
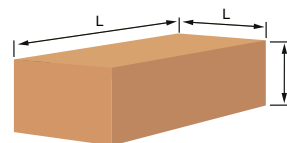


Diagramma di funzionamento



* La misurazione TVOC restituirà 0 ppb durante il tempo di riscaldamento.

Imballaggio



Articolo	Imballaggio	Lunghezza [mm]	Larghezza [mm]	Altezza [mm]	Peso netto	Peso lordo
DSVCF-R DSVCG-R	Unità (1 pz.)	310	115	115	0,16 kg	0,24 kg
	Scatola (20 pezzi)	590	380	505	3,20 kg	6,03 kg

Numeri di articolo commerciale globale (GTIN)

Imballaggio	DSVCF-R	DSVCG-R
Unità	05401003002001	05401003002018
Scatola	05401003500781	05401003500798