

# DSMFX-2R

## Trasmettitore multifunzionale per condotti d'aria

Le serie DSMFX-2R sono trasmettitori per condotti d'aria multifunzionali che misurano la temperatura, l'umidità relativa e il livello di concentrazione di CO<sub>2</sub>. In base alle misurazioni della temperatura e dell'umidità relativa, viene calcolata la temperatura del punto di rugiada. La serie comprende un'ampia gamma di alimentatori a bassa tensione e tre uscite modulanti / analogiche. Tutti i parametri sono accessibili tramite Modbus RTU.

### Caratteristiche principali

- Intervallo selezionabile di temperatura, umidità relativa e CO<sub>2</sub>
- 3 uscite modulanti/analogiche
- Bootloader per l'aggiornamento del firmware tramite comunicazione Modbus RTU
- Modbus RTU (RS485)
- Innovativo algoritmo di autocalibrazione
- Elemento sensore CO<sub>2</sub> sostituibile
- Stabilità e precisione a lungo termine

### Specifiche tecniche

3 uscite modulanti / analogiche	Modalità 0–10 VDC: carico min. 50 kΩ (R <sub>L</sub> ≥ 50 kΩ)	
	Modalità 0-20 mA: carica max. 500 Ω (R <sub>L</sub> ≤ 500 Ω)	
	Modalità PWM (tipo open-collector): 1 kHz, carico min. 50 kΩ (R <sub>L</sub> ≥ 50 kΩ), livello di tensione PWM: 3,3 VDC o 12 VDC	
Campo di utilizzo tipico	Intervallo di temperatura	-30–70 °C
	Intervallo di umidità relativa	0–100 % UR (senza condensa)
	Intervallo CO <sub>2</sub>	400–2.000 ppm
Precisione	± 0,4 °C (intervallo -30–70 °C)	
	± 3% rH (intervallo 0–100 %)	
	± 30 ppm (intervallo 400–2.000 ppm)	
Velocità minima del flusso d'aria	1 m/s	
Standard di protezione	Contenitore: IP54, sonda: IP20	



### Codici articolo

Codice articolo	Alimentazione	Consumo energetico massimo	Consumo energetico nominale	Imax
DSMFF-2R	18–34 VDC	2,6 W	1,3 W	145 mA
DSMFG-2R	18-34 VDC / 15–24 VAC ±10%	2,1 W (VAC) / 2,6 W (VDC)	1,3 W (VAC) / 1,48 W (VDC)	155 mA (VAC) / 145 mA (VDC)

### Area di utilizzo

Monitoraggio della temperatura nei condotti, dell'umidità relativa e del livello di CO<sub>2</sub> nelle applicazioni HVAC

### Registri Modbus



Il configuratore Sensstant Modbus consente di monitorare e/o configurare facilmente i parametri Modbus.

I parametri dell'unità possono essere monitorati / configurati tramite la piattaforma software 3SMODBUS. Puoi scaricarlo dal seguente link:

<https://www.sentera.eu/it/3SMCenter>

Per ulteriori informazioni sui registri Modbus, consultare la Mappa dei registri Modbus del prodotto.

### Gli standard

- Direttiva EMC 2014/30/CE:
  - EN 61326-1: 2013 Apparecchiature elettriche per la misurazione, il controllo e l'uso in laboratorio - Requisiti EMC - Parte 1: Requisiti generali
  - EN 61326-2-3: 2013 Apparecchiature elettriche per misurazione, controllo e uso in laboratorio - Requisiti EMC - Parte 2-3: Requisiti particolari: configurazione di prova, condizioni operative e criteri di prestazione per trasduttori con condizionamento del segnale integrato o remoto
- Direttiva RoHS 2011/65/CE



### Cablaggio e connessioni

Tipo di articolo	DSMFF-2R	DSMFG-2R	
VIN	18–34 VDC	18–34 VDC	15–24 VAC ±10%
GND	Massa	Massa comune*	AC ~*
A	Comunicazione Modbus RTU (RS485), segnale A		
/B	Comunicazione Modbus RTU (RS485), segnale /B		
AO1	Uscita modulante / analogica 1 per la misurazione della temperatura (0–10 VDC / 0–20 mA / PWM)		
GND	Massa AO1	Massa comune*	
AO2	Uscita modulante / analogica 2 per misurazione di umidità relativa (0–10 VDC / 0–20 mA / PWM)		
GND	Massa AO2	Massa comune*	
AO3	Uscita modulante / analogica 3 per la misurazione di CO <sub>2</sub> (0–10 VDC / 0–20 mA / PWM)		
GND	Massa AO3	Massa comune*	
Connessioni	Morsettiere a molla, sezione del cavo: 1,5 mm <sup>2</sup>		

**\*Attenzione!** L'avversione -F del prodotto non è adatta per il collegamento a 3 fili. Ha masse separate per l'alimentazione e l'uscita analogica. Il collegamento di entrambe le masse insieme potrebbe causare misurazioni errate. Sono necessari almeno 4 fili per collegare i sensori di tipo F.

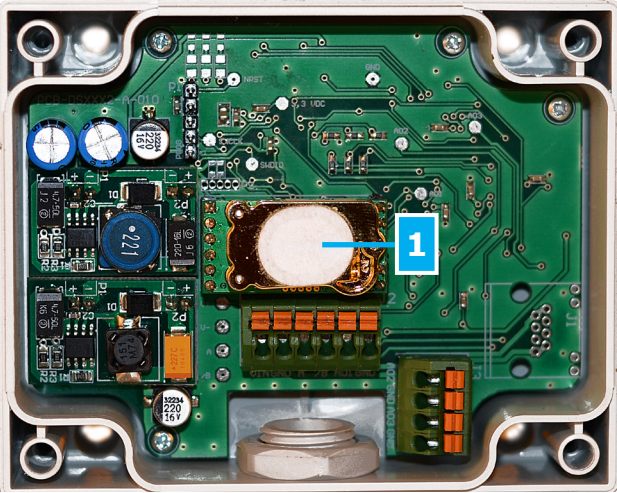
La versione -G è concepita per la connessione a 3 fili e presenta una "massa comune". Ciò significa che la massa dell'uscita analogica è collegata internamente alla massa dell'alimentatore. Per questo motivo, i tipi -G e -F non possono essere usati insieme sulla stessa rete. Non collegare mai la massa comune di articoli di tipo G ad altri dispositivi alimentati da una tensione continua. Ciò potrebbe causare danni permanenti ai dispositivi collegati.

# DCMFX-2R

Sensore multifunzionale intelligente per condotti d'aria



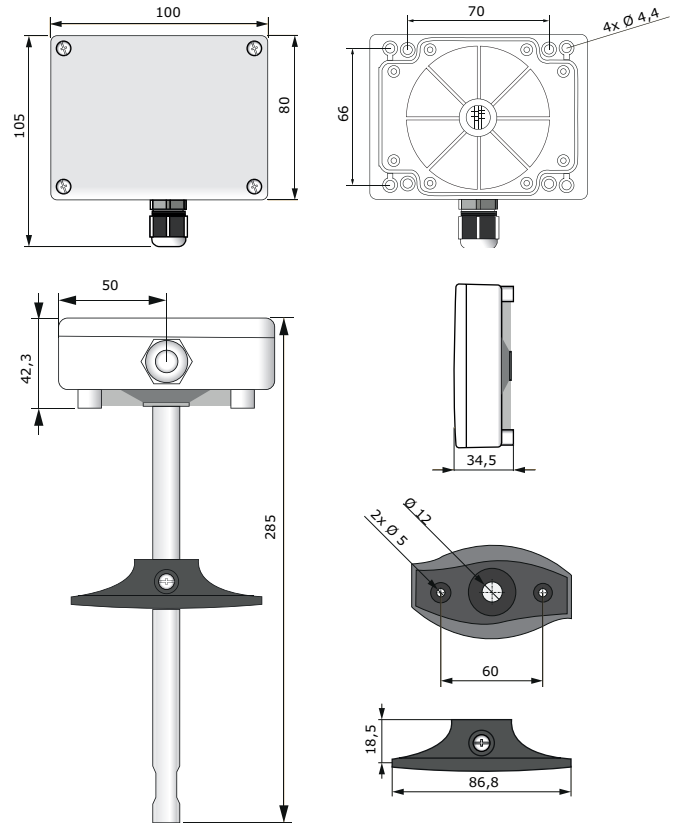
## Impostazioni



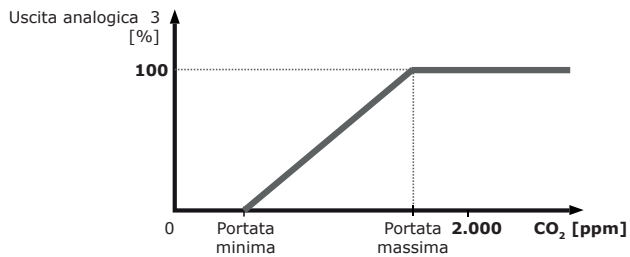
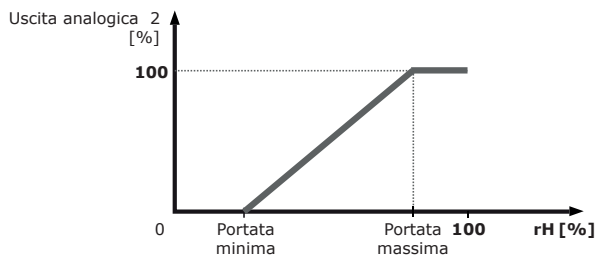
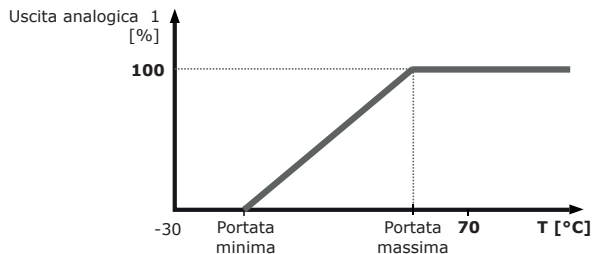
1 - Elemento sensore CO<sub>2</sub>

Sostituibile in caso di funzionamento difettoso

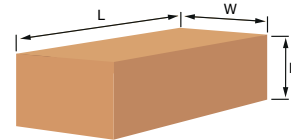
## Fissaggio e dimensioni



## Diagramma(i) operativo(i)



## Confezione



Articolo	Confezione	Lunghezza [mm]	Larghezza [mm]	Altezza [mm]	Peso netto	Peso lordo
DSMFX-2R	Unità (1 pz.)	310	115	115	0,16 kg	0,24 kg
	Scatola (20 pezzi)	590	380	505	3,20 kg	6,03 kg

## Numeri di articolo commerciale globale (GTIN)

Confezione	DSMFF-2R	DSMFG-2R
Unità	05401003001912	05401003001929
Scatola	05401003500699	05401003500705