

DCCOM-R

Sensore per condotti CO/NO₂ intelligente



I DCCOM-R sono sensori per condotti multifunzionali intelligenti dotati di intervalli di temperatura, umidità relativa e CO/NO₂ regolabili. L'algoritmo utilizzato genera un valore di uscita basato sui livelli misurati di T, rH e CO / NO₂ che può essere utilizzato per controllare direttamente un ventilatore EC, un controller di velocità per ventilatori AC o una serranda alimentata da un attuatore. Power over Modbus in dotazione e tutti i parametri sono accessibili tramite Modbus RTU.

Caratteristiche principali

- Alimentazione 24 VDC tramite RJ45 (PoM)
- Controllo della velocità del ventilatore basato su T, rH e CO / NO₂
- Intervalli di temperatura, umidità relativa e CO / NO₂ selezionabili
- Elemento sensore a base di silicio per misurazioni di CO / NO₂
- Bootloader per l'aggiornamento del firmware tramite comunicazione Modbus RTU
- Comunicazione Modbus RTU
- Stabilità e precisione a lungo termine
- Modulo sensore CO/NO sostituibile₂

Campo d'impiego

- Ventilazione controllata su richiesta in base a temperatura, umidità relativa e CO/NO₂
- Adatto per il montaggio in condotti d'aria

Codici articolo

Codice articolo	Alimentazione	Imax	Connessione
DCCOM-R	24 VDC, PoM	40 mA	RJ45

Specifiche tecniche

Tensione di alimentazione	24 VDC, Power over Modbus		
Tempo di riscaldamento	1 ora		
Tipico campo di utilizzo	Intervallo di temperatura:	-30—70 °C	
	Intervallo di umidità relativa	0—100 % UR (senza condensa)	
	Intervallo CO	0—1.000 ppm	
	Intervallo NO ₂	0—10 ppm	
Precisione	±0,4 °C (-30—70 °C)		
	±3 % rH (0—100 % rH)		
Standard di protezione	Contenitore: IP54, sonda: IP20		

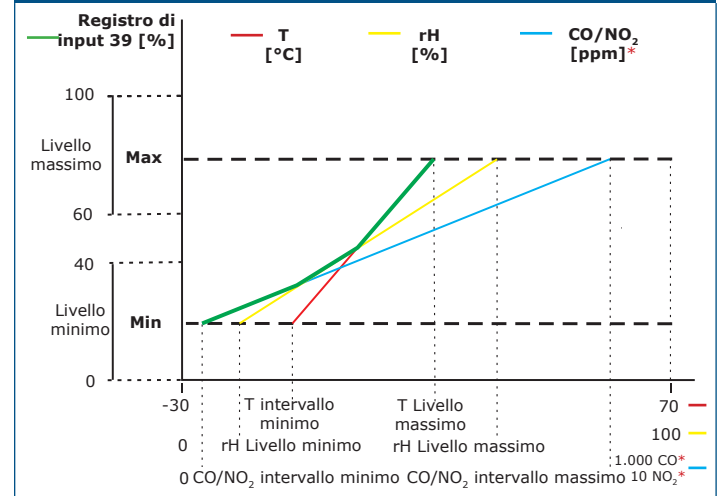
Cablaggio e connessioni

Presca RJ45 (Power over Modbus)

Contatto 1	24 VDC	Tensione di alimentazione
Pin 2		
Pin 3	A	Comunicazione Modbus RTU, segnale A
Pin 4		
Pin 5	/B	Comunicazione Modbus RTU, segnale / B
Pin 6		
Pin 7		
Contatto 8	GND	Massa, tensione di alimentazione



Diagramma operativo



Registri Modbus



Il configuratore Sensistant Modbus consente di monitorare e / o configurare facilmente i parametri Modbus.

I parametri dell'unità possono essere monitorati / configurati tramite la piattaforma software 3SModbus. Puoi scaricarlo dal seguente link:

<https://www.sentera.eu/it/3SMCenter>

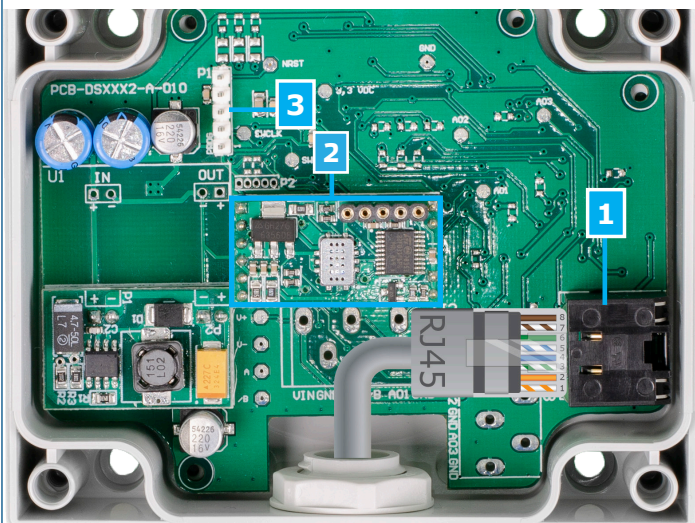
Per ulteriori informazioni sui registri Modbus, consultare la Mappa dei registri Modbus del prodotto.

DCCOM-R

Sensore per condotti CO/NO₂ intelligente

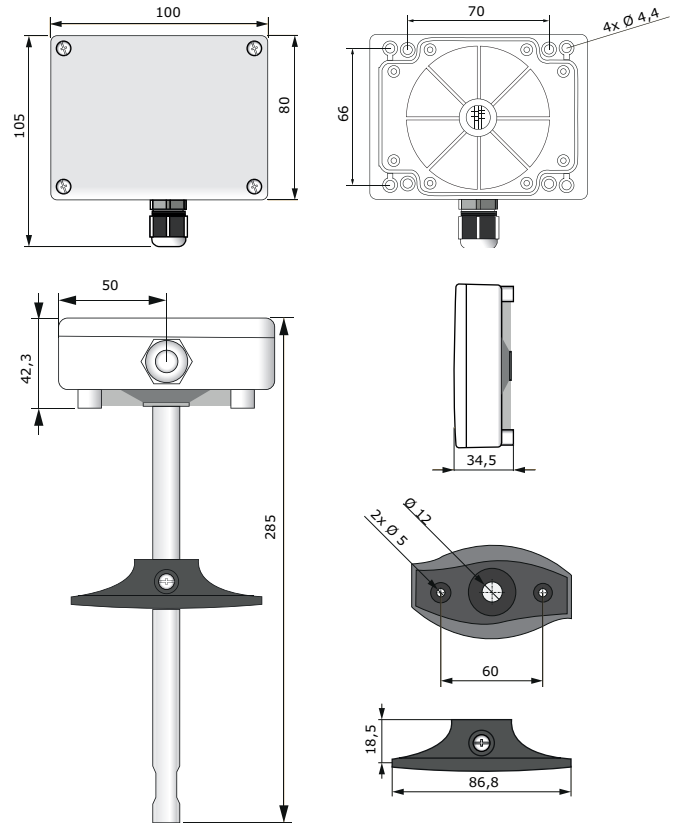


Connessione



1 - Presa RJ45		Inserire il cavo di comunicazione e alimentazione nella presa
2 - CO / NO ₂ elemento sensore		Sostituibile in caso di funzionamento difettoso
3 - Intestazione PROG, P1		Mettere un ponticello nei pin 1 e 2 e attendere almeno 5 secondi per ripristinare i parametri di comunicazione Modbus
		Mettere un ponticello nei pin 3 e 4 e riavviare l'alimentazione per accedere alla modalità bootloader

Fissaggio e dimensioni



Gli standard

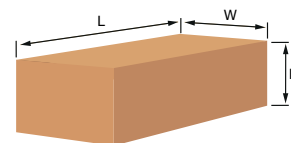


- Direttiva sulla bassa tensione 2014/35 / UE
 - EN 60529:1991 Gradi di protezione forniti da involucri (codice IP) Modifica AC: dal 1993 alla EN 60529
 - EN 60730-1:2011 Comandi elettrici automatici per uso domestico e similare - Parte 1: Requisiti generali
- Direttiva EMC 2014/30/CE:
 - EN 60730-1:2011 Comandi elettrici automatici per uso domestico e similare - Parte 1: Requisiti generali
 - EN 61000-6-1: 2007 Compatibilità elettromagnetica (EMC) - Parte 6-1: Standard generici - Immunità per ambienti residenziali, commerciali e dell'industria leggera
 - EN 61000-6-3: 2007 Compatibilità elettromagnetica (EMC) - Parte 6-3: Standard generici - Standard di emissione per ambienti residenziali, commerciali e dell'industria leggera. Emendamenti A1: 2011 e AC: 2012 alla EN 61000-6-3
 - EN 61326-1: 2013 Apparecchiature elettriche per la misurazione, il controllo e l'uso in laboratorio - Requisiti EMC - Parte 1: Requisiti generali
 - EN 61326-2-3: 2013 Apparecchiature elettriche per misurazione, controllo e uso in laboratorio - Requisiti EMC - Parte 2-3: Requisiti particolari. Test di configurazione, condizioni operative e criteri di prestazione per trasduttori con condizionamento del segnale integrato o remoto
- WEEE 2012/19 / EU
- Direttiva RoHS 2011/65 / EU

Numeri di articolo commerciale globale (GTIN)

Confezione	DCCOM-R
Unità	05401003018200
Scatola	05401003503935

Confezione



Articolo	Confezione	Lunghezza [mm]	Larghezza [mm]	Altezza [mm]	Peso netto	Peso lordo
DCCOM-R	Unità (1 pz.)	300	105	105	0,16 kg	0,26 kg
	Scatola (20 pezzi)	590	380	505	3,20 kg	6,50 kg