

BUTEMSTM01

Pulsante di arresto di emergenza M22

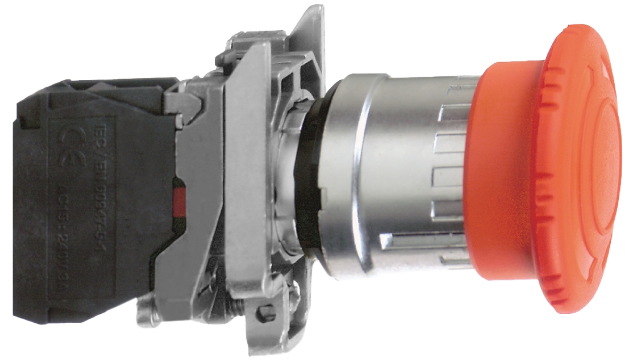
BUTEMSTM01 è un pulsante per la completa commutazione di emergenza dei dispositivi. È dotato di bloccaggio meccanico e viene rilasciato tramite rotazione.

Caratteristiche principali

- Premere per attivare, ruotare per ripristinare
- Montaggio a pannello Diametro di montaggio M22
- 1 contatto NC ad apertura lenta
- Fungo rosso non marcato D40 mm
- Vibrazioni e resistenza agli urti

Specifiche tecniche

Diametro di montaggio	22 mm
Tipo di operatore	Chiusura meccanica, girare per rilasciare
Profilo operatore	Fungo rosso Ø 40 mm, non marcato
Tipo e composizione dei contatti	1 NC
Corrente operativa	0.1 A 600 V DC-13 Q600 EN/IEC 60947-5-1 0.27 A 250 V DC-13 Q600 EN/IEC 60947-5-1 0.55 A 125 V DC-13 Q600 EN/IEC 60947-5-1 1.2 A 600 V AC-15 A600 EN/IEC 60947-5-1 3 A 240 V AC-15 A600 EN/IEC 60947-5-1 6 A 120 V AC-15 A600 EN/IEC 60947-5-1
Operazione Contatto	Apertura lenta
Durata elettrica	1000000 cicli DC-13 0,5 A 24 V 3600 cicli / h 0,5 EN / IEC 60947-5-1 appendice C 1000000 cicli DC-13 0,2 A 110 V 3600 cicli / h 0,5 EN / IEC 60947-5-1 appendice C 1000000 cicli AC-15 3 A 120 V 3600 cicli / h 0,5 EN / IEC 60947-5-1 appendice C 1000000 cicli AC-15 4 A 24 V 3600 cicli / h 0,5 EN / IEC 60947-5-1 appendice C 1000000 cicli AC-15 2 A 230 V 3600 cicli / h 0,5 EN / IEC 60947-5-1 appendice C
Temperatura ambiente di esercizio	-25—70 °C
Classe di protezione	IP66



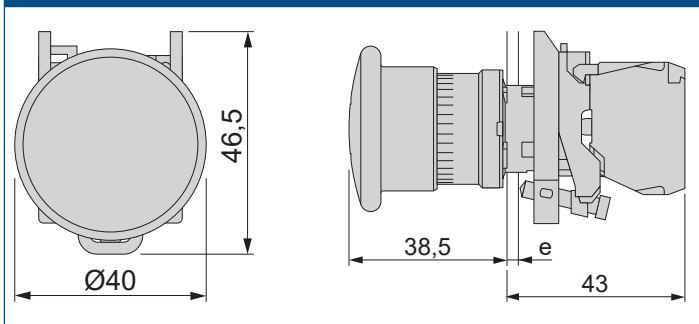
Connessioni

Morsetti di collegamento	Morsetti di fissaggio a vite $\leq 2 \times 1,5 \text{ mm}^2$ con estremità cavo secondo EN 60947-1 Morsetti di fissaggio a vite $> 1 \times 0,22 \text{ mm}^2$ senza estremità cavo secondo EN 60947-1
Spessore di serraggio	1—6 mm

Standards

- Direttiva RoHS 2017/2102 / UE
- WEEE 2012/19/EC
- CSA C22-2 No 14
- EN/IEC 60947-1
- EN/IEC 60947-5-1
- EN/IEC 60947-5-4
- EN/IEC 60947-5-5
- IEC 60364-5-53
- JIS C 4520
- UL 508

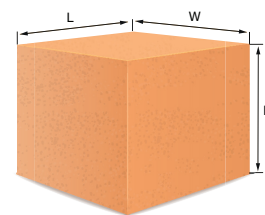
Dimensioni



Area di utilizzo

- Spegnimento di emergenza dei dispositivi

Imballaggio



Codice articolo	Confezione	Lunghezza [mm]	Larghezza [mm]	Altezza [mm]	Peso netto	Peso lordo
BUTEMSTM01	Unità (1 pz.)	54	44	88	0,118 kg	0,121 kg