


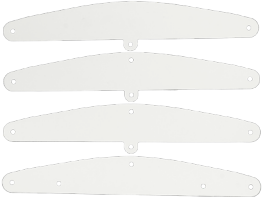


AWP è una cappa protettiva per tutte le stagioni per sensori esterni che li protegge da fattori meteorologici variabili e dalla luce solare diretta. Ha lo scopo di aumentare la durata dei sensori HVAC per esterni e aumentare l'affidabilità delle loro misurazioni.

### Caratteristiche principali

- Protegge i sensori HVAC per esterni da fattori meteorologici variabili e dalla luce solare diretta
- Aumenta la durata dei sensori HVAC per esterni
- Aumenta l'affidabilità delle misurazioni dei sensori HVAC per esterni
- Senza alogeni, nessuna sostanza che possa danneggiare lo strato di ozono
- Rifiuti inerti, non tossici e riciclabili al 100 %

### Contenuto nella scatola

Elemento	Pezzi	Materiale	Immagini
SNAP-Rivetto	7	Poliammide, grigio chiaro	
Foglio	4	Polipropilene, bianco	
Foglio (retro)	1	Polipropilene, bianco	



### Codici articolo

**AWP-10-13-13**

Compatibile con sensori esterni Sentera e sensori di pressione differenziale.

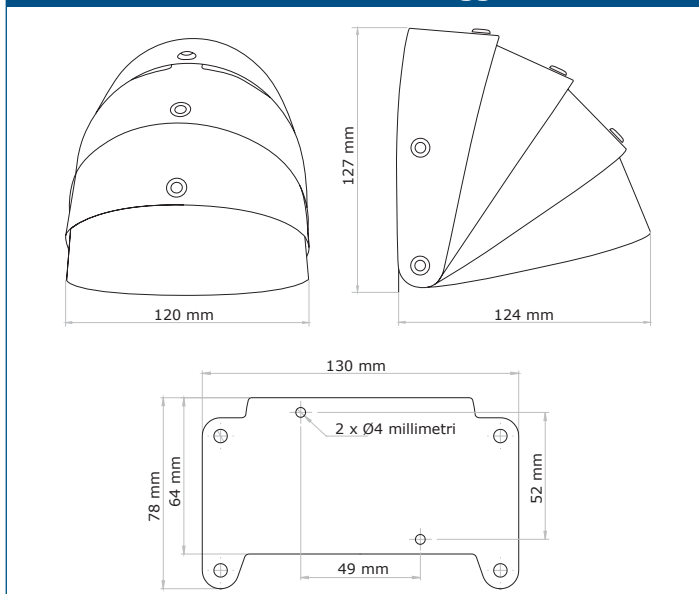
### Gli standard

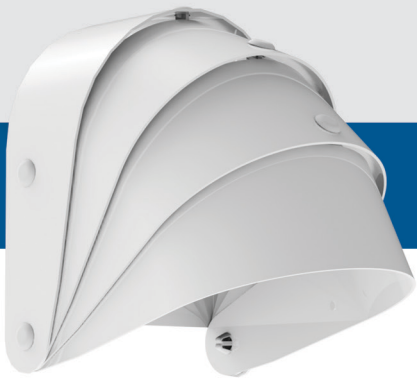
- Norma Coneg (USA) e Direttiva 94/62/CE
- Direttiva RoHS 2002/95/CE (Parlamento europeo e Consiglio del 27 gennaio 2003)

### Materiale

Materiale	Foglio di polipropilene
Caratteristiche	A basse temperature, il materiale diventa fragile. A temperature più elevate, il materiale perde rigidità.

### Fissaggio e dimensioni





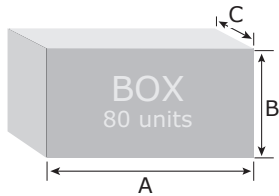
# AWP

Copertura protettiva per tutte le stagioni per sensori esterni

## Applicazione



## Confezione



Articolo	Confezione	A [mm]	B [mm]	C [mm]	Peso netto	Peso lordo
AWP-10-13-13	Unità (1 pc.)	305 mm	82 mm	12 mm	0,43 kg	0,6 kg
	Scatola (80 pezzi)	430 mm	300 mm	190 mm	4,8 kg	5,3 kg

## Numeri di articoli del commercio mondiale (GTIN)

Confezione	AWP-10-13-13
Unità	05401003018620
Scatola	05401003504246