



# ACT-H

## Attuatore motorizzato a sezione circolare

La serie ACT-H è costituita da saracinesche motorizzate circolari per la regolazione del flusso d'aria nei condotti d'aria. La posizione della lama dello smorzatore può essere regolata tramite un ingresso modulante / analogico o tramite comunicazione Modbus RTU. La tensione di alimentazione è di 24 VDC. Tutti i parametri sono accessibili tramite comunicazione Modbus RTU.

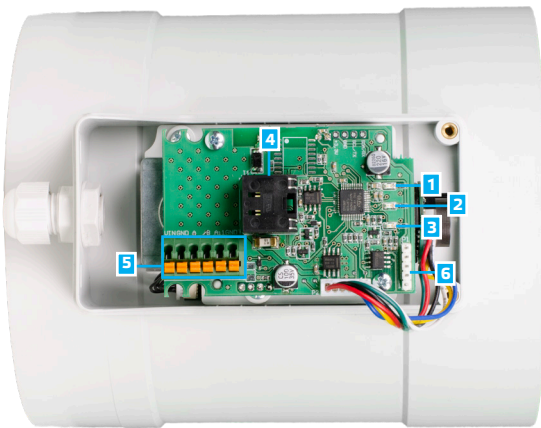
### Caratteristiche principali

- Cablaggio tramite morsettiera a contatto a molla o tramite connettore RJ45
- Posizione massima e minima della saracinesca dell'attuatore regolabile
- Ingresso modulante / analogico per controllare la posizione della lama in modalità stand-alone
- Registro di mantenimento dedicato per l'impostazione della posizione della lama in modalità Modbus
- Ricalibrazione della posizione zero tramite Modbus RTU
- Adatto a condotti d'aria a sezione circolare con dimensioni standard
- Compatibile con SenteraWeb per il controllo remoto e il monitoraggio online
- Comunicazione Modbus RTU e ingresso analogico
- Facile da installare

### Area di utilizzo

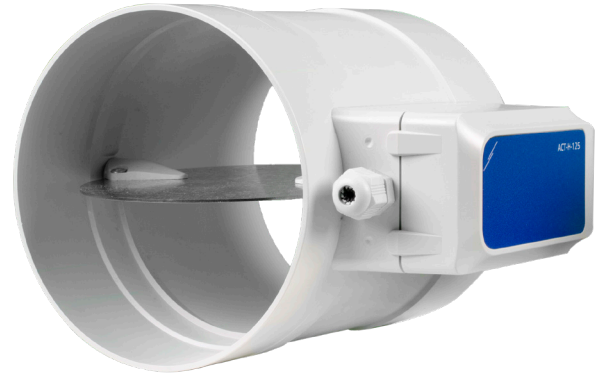
- Controllare il flusso volumetrico dell'aria nei condotti dell'aria
- Controllare separatamente l'alimentazione di aria pulita per ogni stanza
- Costruzione e ventilazione controllata

### Indicazioni



1 - LED verde 1	On	L'attuatore è chiuso (lama dell'attuatore in posizione minima)
2 - LED verde 2	Lampeggiante	Indica il normale funzionamento dell'attuatore
3 - LED verde 3	On	L'attuatore è aperto (lama dell'attuatore nella posizione massima)
4 - Presa RJ45		La comunicazione Modbus RTU e l'alimentazione a 24 VDC possono essere collegate tramite la presa RJ45
5 - Morsettiera		La comunicazione Modbus RTU, l'alimentazione a 24 VDC e l'ingresso di controllo possono essere collegati tramite la morsettiera
6 - Intestazione PROG, P1		Mettere un ponticello nei pin 1 e 2 e attendere almeno 15 secondi per ripristinare i parametri di comunicazione Modbus
		Mettere un ponticello nei pin 3 e 4 e riavviare l'alimentazione per accedere alla modalità bootloader

**Note:** Quando l'attuatore è in modalità bootloader, il LED 3 lampeggia. Durante il caricamento del firmware, LED 2 e LED 3 lampeggiano contemporaneamente.



### Diagramma di cablaggio

#### Preso RJ45 (Power over Modbus)

Pin 1	24 VDC	Tensione di alimentazione, 24 V CC
Pin 2		
Pin 3	A	Comunicazione Modbus RTU, segnale A
Pin 4		
Pin 5	/B	Comunicazione Modbus RTU, segnale / B
Pin 6		
Pin 7	GND	Tensione di alimentazione, massa
Pin 8		



#### Morsettiera

VIN	Tensione di alimentazione 24 VDC
GND	Tensione di alimentazione, massa
A	Comunicazione Modbus RTU, segnale A
/B	Comunicazione Modbus RTU, segnale / B
Ai1	Ingresso modulante / analogico (0–10 VDC / 0–20 mA / PWM)
GND	Terra, Ai1

Attenzione! L'attuatore deve essere alimentato tramite il connettore RJ45 o tramite la morsettiera. Non collegare la tensione di alimentazione a entrambi contemporaneamente!

### Codici articolo

Codice articolo	Diametro del condotto compatibile	Imax	Tipo di connessione
ACT-H-125	125 mm	100 mA	RJ45 o morsettiera
ACT-H-160	160 mm	100 mA	RJ45 o morsettiera



# ACT-H

## Attuatore motorizzato a sezione circolare

### Registri Modbus



Il configuratore Sensistant Modbus consente di monitorare e / o configurare facilmente i parametri Modbus.

I parametri dell'unità possono essere monitorati / configurati tramite la piattaforma software 3SModbus. Puoi scaricarlo dal seguente link:

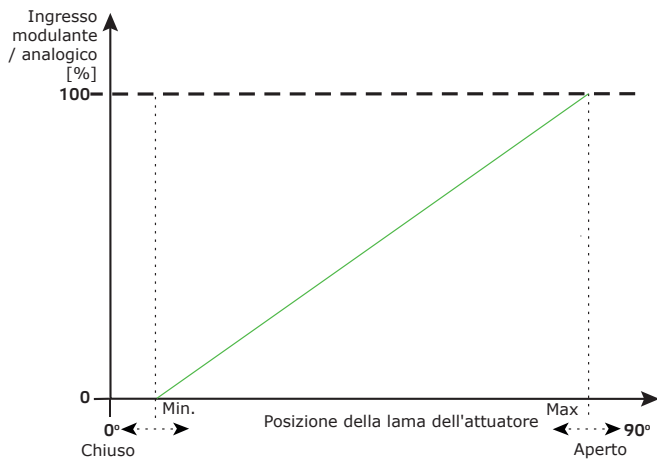


<https://www.sentera.eu/it/3SMCenter>

Per ulteriori informazioni sui registri Modbus, consultare la Mappa dei registri Modbus del prodotto.

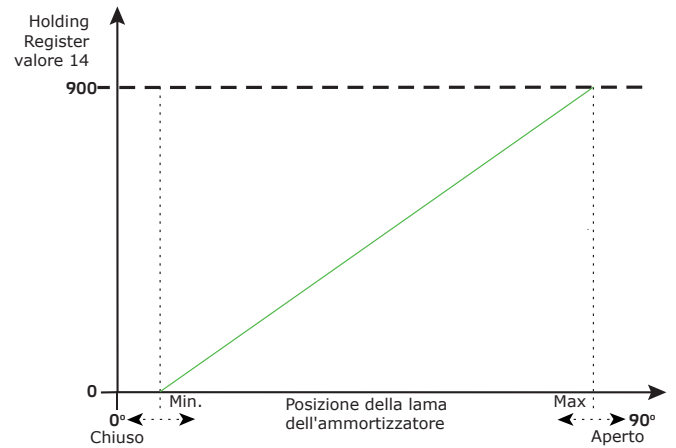
### Diagramma operativo

*Standalone mode*



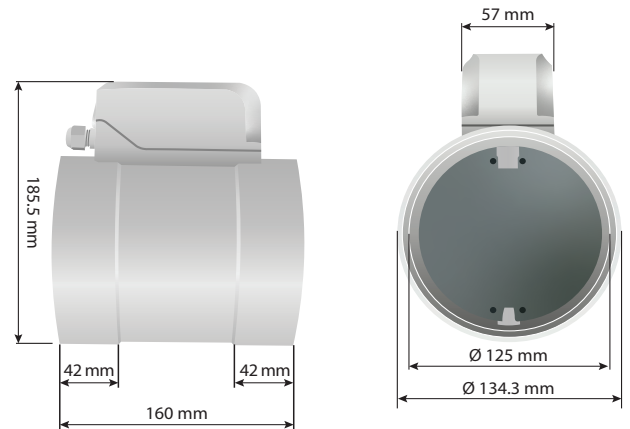
*Modbus mode*

### Diagramma operativo



**Attenzione!** La posizione minima aperta e la posizione massima chiusa dell'attuatore dipendono dai valori impostati nei registri Modbus Holding 17 e 18.

### Fissaggio e dimensioni





# ACT-H

## Attuatore motorizzato a sezione circolare

### Gli standard



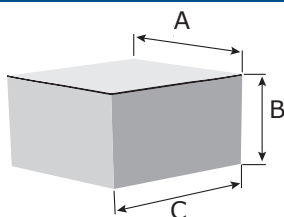
- Direttiva Macchine 2006/42/UE:
  - EN 13141-2:2010 Ventilazione per edifici — Prove di prestazione di componenti/prodotti per la ventilazione residenziale — Parte 2: Dispositivi terminali dell'aria di scarico e di alimentazione
  - EN ISO 12100:2010 Sicurezza del macchinario — Principi generali per la progettazione — Valutazione e riduzione dei rischi
  - EN 1751:2014 Ventilazione per edifici. Dispositivi terminali dell'aria. Test aerodinamici di ammortizzatori e valvole
- Direttiva LVD 2014/35/UE:
  - EN 60204-1:2018 Sicurezza del macchinario — Equipaggiamento elettrico delle macchine — Parte 1: Requisiti generali
- Direttiva sulla compatibilità elettromagnetica (EMC) 2014/30/UE:
  - EN 61000-6-2: 2005 Compatibilità elettromagnetica (EMC) - Parte 6-2: Norme generiche — Immunità per gli ambienti industriali Modifica AC:2005 alla EN 61000-6-2
  - EN 61000-6-3: 2007 Compatibilità elettromagnetica (EMC) - Parte 6-3: Standard generici — Standard di emissione per ambienti residenziali, commerciali e dell'industria leggera Modifiche A1:2011 e AC:2012 a EN 61000-6-3
- WEEE 2012/19 / EU
- Direttiva RoHS (2011/65/UE incl. 2015/863/UE) Regolamento REACH (1907/2006)

### Specifiche tecniche

Tensione di alimentazione	24 VDC (PoM o morsetti)
Posizione minima della saracinesca (chiuso)	0°
Posizione massima della saracinesca (aperto)	90°
Ingresso modulante / analogico	Modalità 0-10 VDC ( $R_L \geq 50 \text{ k}\Omega$ )
	Modalità 0-20 mA ( $R_L \leq 500 \Omega$ )
	Modalità PWM (tipo open-collector): 1 kHz, ( $R_L \geq 50 \text{ k}\Omega$ ), livello di tensione PWM: 3,3 VDC o 12 VDC
Consumo massimo di corrente in ingresso	100 mA
Intervallo di velocità del flusso d'aria	0—10 m/s
Lama dell'attuatore ermetico	Classe 4 (secondo EN1751)
Contenitore ermetico	Classe D (secondo EN1751)
Intervallo di temperatura di funzionamento	5—65 °C
Intervallo di umidità operativa:	5—85 % UR (senza condensa)
Standard di protezione	IP54 (secondo EN 60529)
Materiale contenitore:	ABS 10 GF

**Attenzione!** Per garantire la tenuta all'aria, la transizione tra condotto e serranda deve essere sigillata con nastro adesivo in alluminio.

### Confezione



### Confezione

Articolo	Confezione	A [mm]	B [mm]	C [mm]	Peso netto	Peso lordo
ACT-H-125	Unità (1 pz.)	160	134,3	185,5	0,60 kg	0,82 kg
ACT-H-160	Unità (1 pz.)	160	134,3	185,5	0,60 kg	0,82 kg

### Numeri di articoli del commercio mondiale (GTIN)

Confezione	GTIN
ACT-H-125 (unità)	05401003018316
ACT-H-160 (unità)	05401003018514