

# STRA1

AUTOTRANSFORMATEUR 230 VCA  
MONOPHASÉ AVEC CT ET MARCHE /  
ARRÊT  
PLAGE DE PUISSANCE: 1,5–7,5 A

Instructions de montage et mode d'emploi



## Table des matières

<b>MESURES DE SÉCURITÉ ET DE PRÉCAUTION</b>	<b>3</b>
<b>DESCRIPTION DU PRODUIT</b>	<b>4</b>
<b>CODES ARTICLE</b>	<b>4</b>
<b>DOMAINE D'UTILISATION</b>	<b>4</b>
<b>DONNÉES TECHNIQUES</b>	<b>4</b>
<b>NORMES</b>	<b>4</b>
<b>DIAGRAMME DE FONCTIONNEMENT</b>	<b>5</b>
<b>CÂBLAGE ET RACCORDEMENTS</b>	<b>5</b>
<b>INSTRUCTIONS DE MONTAGE EN ÉTAPES</b>	<b>6</b>
<b>VÉRIFICATION DES INSTRUCTIONS D'INSTALLATION</b>	<b>8</b>
<b>INFORMATIONS SUR LE TRANSPORT ET LE STOCKAGE</b>	<b>8</b>
<b>INFORMATIONS ET RESTRICTIONS SUR LA GARANTIE</b>	<b>8</b>
<b>ENTRETIEN</b>	<b>8</b>

## MESURES DE SÉCURITÉ ET DE PRÉCAUTION



Veillez lire toutes les informations, la fiche technique, les instructions de montage et le schéma de câblage avant de travailler avec le produit. Pour votre sécurité personnelle et de l'équipement, et pour une performance optimale du produit, assurez-vous de comprendre entièrement le contenu avant d'installer, d'utiliser ou de maintenir ce produit.



Pour la sécurité et homologation (CE), toute transformation et / ou modifications du produit ne sont pas autorisés.



Le produit ne doit pas être exposé à des conditions anormales, telles que: les températures extrêmes, la lumière directe du soleil ou des vibrations. Vapeurs chimiques à forte concentration en combinaison avec des temps d'exposition longs peuvent affecter la performance du produit. Assurez-vous que l'environnement de travail est aussi sec que possible, vérifier les endroits de condensation.



Toutes les installations doivent être conformes avec les règlements de santé et de sécurité locaux et les codes électriques locaux. Ce produit ne peut être installé par un ingénieur ou un technicien qui a une connaissance approfondie des précautions de produits et de sécurité.



Évitez des contacts avec les parties électriques sous tension, toujours traitez le produit comme si c'est sous tension. Toujours débrancher la source d'alimentation avant de connecter les câbles d'alimentation, avant l'entretien ou avant la réparation du produit.



Vérifiez toujours que vous appliquez l'alimentation correcte au produit et utilisez des fils avec la taille et les caractéristiques appropriées. Assurez-vous que toutes les vis et écrous sont bien serrés et que les fusibles (le cas échéant) sont bien montés.



Recyclage des équipements et de l'emballage doit être prise en considération et éliminés conformément à la législation / les réglementations locales et nationales.



Dans le cas où il y a des questions qui ne sont pas répondu, veuillez contacter notre support technique ou consulter un professionnel.

## DESCRIPTION DU PRODUIT

Les variateurs de vitesse de la série STRA1 sont des autotransformateurs qui régulent la vitesse rotatif des moteurs monophasés réglable par tension en changeant la tension de sortie. Ils disposent d'une autotransformateur et régulent en 5 étapes. Ils disposent d'une surveillance TK pour la protection thermique du moteur, d'une entrée à contact sec pour le démarrage / l'arrêt déportée et d'une sortie d'alarme 230 VCA. Grâce à la technologie utilisée, les autotransformateurs fournissent une tension de sortie régulée avec une forme sinusoïdale parfaite au moteur.

## CODES ARTICLE

Codes article	Courant nominal maximum, [A]	Fusible (5*20 mm) [A]
<b>STRA1-15L22</b>	1,5	(5*20 mm) T-2,5 A-H
<b>STRA1-25L22</b>	2,5	(5*20 mm) T-4,0 A-H
<b>STRA1-35L22</b>	3,5	(5*20 mm) T-5,0 A-H
<b>STRA1-50L22</b>	5,0	(5*20 mm) T-8,0 A-H
<b>STRA1-75L22</b>	7,5	(5*20 mm) T-12,5 A-H

## DOMAINE D'UTILISATION

- Régulation de la vitesse des moteurs réglable par tension dans les systèmes de ventilation
- Conçu pour usage intérieur

## DONNÉES TECHNIQUES

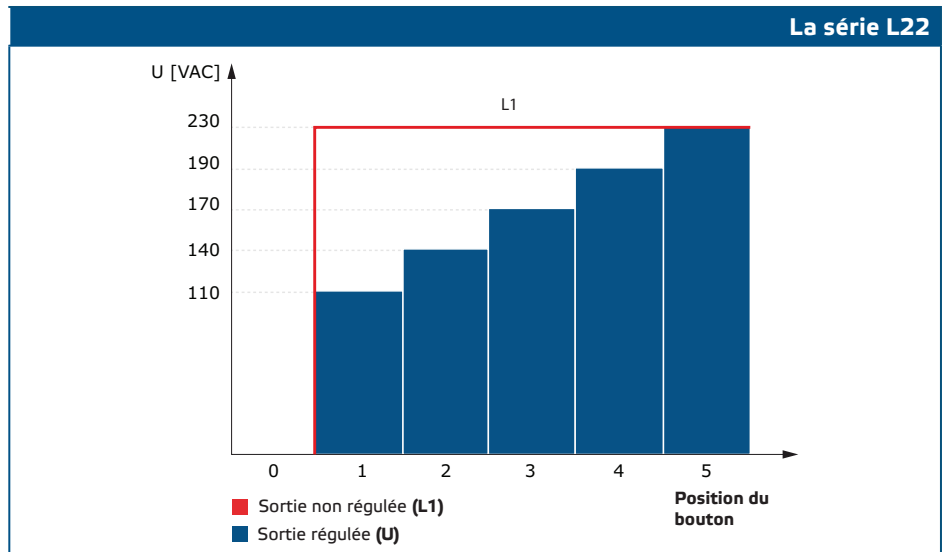
- Alimentation: 230 VCA / 50–60 Hz
- Dépend de l'article
- Sortie non-réglée: 230 VAC / 16 A
- Entrée CT pour protection thermique du moteur
- Le variateur redémarre après une panne de courant.
- Commutateur rotatif à 5 étapes plus position d'arrêt pour régulation manuel.
- Sortie d'alarme
- Témoin de fonctionnement LED
- Contact sec pour la Marche / Arrêt déportée
- Boîtier: Plastique R-ABS, UL94-V0; gris (RAL 7035)
- Norme de protection: IP54 (selon EN 60529)
- Conditions ambiantes:
  - ▶ Température: -20–35 °C
  - ▶ Humidité relative: 5–95 % rH (sans condensation)

## NORMES

- Directive basse tension 2014/35/EC
- Directive EMC 2014/30/EC: EN 61326
- Directive WEEE 2012/19/EC
- Directive RoHs 2011/65/EC



## DIAGRAMME DE FONCTIONNEMENT



## CÂBLAGE ET RACCORDEMENTS

Pe	Borne de terre
L	Alimentation, phase (230 VCA / 50–60 Hz)
N	Sortie non-réglée, neutre
L1	Sortie non-réglée, phase
N	Sortie régulée au moteur / ventilateur, neutre
M / U	Sortie régulée au moteur / ventilateur, phase
CC	Contact sec pour Marche / Arrêt déportée
CC	
OC	Contact sec pour Marche / Arrêt déportée
OC	
TK	Entrée CT pour protection thermique du moteur
TK	
N	Sortie d'alarme (230 VCA / 1 A)
AL	



**PRUDENCE**

*Assurez-vous que vous utilisez des câbles avec un diamètre approprié.*

## INSTRUCTIONS DE MONTAGE EN ÉTAPES

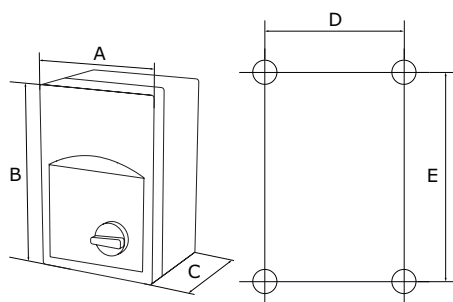
Avant de commencer le montage, veuillez lire attentivement les «**Mesures de sécurité et de précaution**». Choisissez une surface lisse comme emplacement d'installation (un mur, un panneau et etc.).

### Suivez ces étapes:

1. Dévissez le couvercle et ouvrez le boîtier. Faites attention aux câbles qui relient le commutateur rotatif à la carte de circuit imprimé.
2. Fixez l'appareil sur le mur ou le panneau en utilisant les vis et les chevilles fournies. Faites attention à la position et les dimensions de montage. (voir **Fig. 1 Dimensions de montage** et **Fig. 2 Position de montage**).
3. Faites l'attention aux instructions suivantes afin de réduire la température dans l'appareil
  - 3.1 Respectez les distances, entre le mur / plafond et l'appareil et entre deux appareils, comme montré dans **Fig. 2**. Afin de garantir une ventilation suffisante du régulateur, maintenez une vide de chaque côté
  - 3.2 En installant l'appareil, tenez compte que plus haut vous l'installez, le plus chaud l'appareil deviendra. Par exemple, dans une pièce technique, la hauteur de l'installation peut être très significatif.
  - 3.3 Si la température ambiante maximale ne peut pas être respecté, fournissez s'il vous plaît la ventilation forcée ou refroidissement supplémentaire.

**Ne respectant pas les règles susmentionnées peut réduire la durée de vie et soulager le fabricant de toute responsabilité.**

**Fig. 1 Dimensions de montage**



Codes article	A [mm]	B [mm]	C [mm]	D [mm]	E [mm]
STRA1-15L22	170	255	380	155	194
STRA1-25L22	170	255	380	155	194
STRA1-35L22	170	255	380	155	194
STRA1-50L22	170	255	380	155	194
STRA1-75L22	200	305	155	183	236

**Fig. 2 Position de montage**

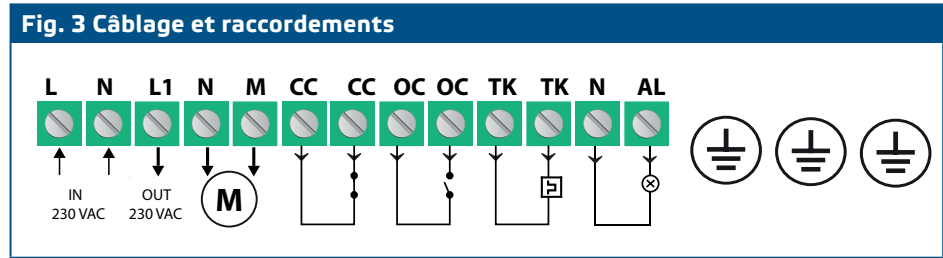
Acceptable	Pas acceptable

4. Raccordez les câbles selon (**Fig. 3**), en utilisant l'information dans la section «Câblage et raccordements».
  - 4.1 Raccordez l'alimentation (borniers L, N et PE);
  - 4.2 Raccordez le (s) moteur (s) (bornes M ou U (selon la version du produit), N et Pe);
  - 4.3 Si nécessaire, raccordez la sortie non-réglée. Il fournit une tension de 230 VAC quand le commutateur n'est pas dans la position "0". Vous pouvez l'utiliser pour alimenter une vanne, une lampe, etc.

- 4.4 Si nécessaire, raccordez la sortie d'alarme.
- 4.5 Pour la surveillance de la protection thermique du moteur, raccordez les contacts TK aux bornes TK du moteur. En standard, livré avec un pont entre les bornes TK.
- 4.6 Raccordez les contacts normalement fermés et normalement ouverts pour la commutation ON / OFF externe ou déportée (bornes OC, CC).

**PRUDENCE**

*Un sectionneur / commutateur de proximité doit être installé du côté de l'alimentation secteur de tous les variateurs pour moteurs.*



**PRUDENCE**

*Assurez-vous que les raccords sont corrects avant d'allumer l'appareil.*

- 5. Replacer la couverture et fixez-la.
- 6. Tournez le commutateur à «0».
- 7. Serrez les presse-étoupes.
- 8. Mettez sous tension.
- 9. Assurez-vous que le autotransformateur peut fonctionner normalement (considérez un sectionneur).
- 10. Tournez le commutateur dans la position appropriée pour ajuster la tension de sortie.

**Paramètres facultatifs**

La configuration standard des tensions de sortie est indiquée dans **Tableau 1** ci-dessous. Si plus de cinq sorties de tension sont disponibles sur l'autotransformateur, il est possible d'ajuster les 5 étapes en changeant le câblage interne.

Table 1 Série des tensions							
Position du bouton	0	-	1	2	3	4	5
Fils		-					
Sortie régulée [VCA]							
Voltage	0	80*	110	380	170	190	230
Sortie non-réglée [VCA]							
L1	0	230	230	230	230	230	230

\* Disponible mais ne pas raccorder.

## VÉRIFICATION DES INSTRUCTIONS D'INSTALLATION

### PRUDENCE

*Utilisez uniquement des outils avec des poignées non-conductives lorsque vous travaillez avec des appareils électriques.*

Après avoir raccordé l'appareil au secteur, la LED verte sur son couvercle doit s'allumer pour indiquer que le régulateur est sous tension.

**Le fonctionnement en toute sécurité dépend de l'installation correcte. Avant la mise en route, vérifiez ce qui suit:**

- L'alimentation secteur est bien raccordé.
- La protection contre le choc électrique est prévue.
- Les câbles ont la taille appropriée et ils sont protégé par une fusible.
- Il y a suffisamment de flux d'air autour de l'appareil.

Le variateur est équipé de bornes TK pour le raccordement au contact thermique intégré du moteur. Lorsqu'il est activé (en cas de surchauffe du moteur), le contact thermique coupe l'alimentation fourni au moteur.

### PRUDENCE

*L'unité est alimentée en énergie électrique à des tensions suffisamment élevées pour infliger des blessures ou des menaces pour la santé. Prenez les mesures de sécurité nécessaire.*

### PRUDENCE

*Avant l'entretien, déconnectez et vérifiez qu'il n'y a pas d'alimentation actif.*

### PRUDENCE

*Évitez d'exposer le contrôleur à la lumière directe du soleil!*

## INFORMATIONS SUR LE TRANSPORT ET LE STOCKAGE

Évitez les chocs et des conditions extrêmes; stockez en emballage d'origine.

## INFORMATIONS ET RESTRICTIONS SUR LA GARANTIE

Deux ans après la date de livraison contre les défauts de fabrication. Toute modification ou altération du produit après la date de publication soulage le fabricant de toute responsabilité. Le fabricant ne porte aucune responsabilité pour des erreurs d'impression ou des erreurs dans ces données.

## ENTRETIEN

Dans des conditions normales, ce produit ne nécessite aucun entretien. En cas d'encrassement nettoyez avec un chiffon sec ou peu humide. En cas de forte pollution, nettoyez avec un produit non agressif. Dans ces conditions l'appareil doit être déconnecté de l'alimentation. Faites attention à ce qu'aucun liquide entre dans l'appareil. Seulement reconnectez à l'alimentation quand il est complètement sec.



