

SD

VARIATEUR DE VITESSE ÉLECTRONIQUE

Instructions de montage et mode d'emploi



Table des matières

MESURES DE SÉCURITÉ ET DE PRÉCAUTION	3
DESCRIPTION DU PRODUIT	4
CODES D'ARTICLE	4
DOMAINE D'UTILISATION	4
DONNÉES TECHNIQUES	4
NORMES	4
DIAGRAMMES DE FONCTIONNEMENT	5
CÂBLAGE ET RACCORDEMENTS	5
INSTRUCTIONS DE MONTAGE EN ÉTAPES	5
MODE D'EMPLOI	8
INFORMATIONS SUR LE TRANSPORT ET LE STOCKAGE	8
INFORMATIONS ET RESTRICTIONS SUR LA GARANTIE	8
ENTRETIEN	8

MESURES DE SÉCURITÉ ET DE PRÉCAUTION



Veillez lire toutes les informations, la fiche technique, les instructions de montage et le schéma de câblage avant de travailler avec le produit. Pour la sécurité des personnes et des équipements, et pour des performances optimales, assurez-vous de bien comprendre le contenu avant d'installer, d'utiliser ou d'entretenir ce produit.



Pour des raisons de sécurité et de licence (CE), les conversions et / ou modifications non autorisées du produit sont interdites.



Le produit ne doit pas être exposé à des conditions anormales, telles que: températures extrêmes, rayons directs du soleil ou vibrations. Une exposition à long terme aux vapeurs chimiques à forte concentration peut affecter les performances du produit. Assurez-vous que l'environnement de travail est aussi sec que possible, éviter la condensation.



Toutes les installations doivent être conformes avec les règlements de santé et de sécurité locales et les codes électriques locaux. Ce produit ne peut être installé que par un ingénieur ou un technicien qui a une connaissance approfondie des précautions des produits et de la sécurité.



Évitez les contacts avec des pièces électriques sous tension. Débranchez toujours la source d'alimentation avant de connecter les câbles d'alimentation, avant l'entretien ou avant la réparation du produit.



Vérifiez toujours que vous appliquez une alimentation appropriée au produit et utilisez une taille et des caractéristiques de fil appropriées. Assurez-vous que toutes les vis et écrous sont bien serrés et que les fusibles (le cas échéant) sont bien montés.



Le recyclage des équipements et des emballages doit être pris en compte et ceux-ci doivent être éliminés conformément à la législation / la réglementation locale et nationale.



En cas où vous auriez encore des questions, veuillez contacter votre support technique ou consultez un professionnel.

DESCRIPTION DU PRODUIT

Ces variateurs de vitesse à variation continue vous permettent d'ajuster manuellement la vitesse de rotation des moteurs à courant alternatif monophasés en faisant varier la tension du moteur grâce au contrôle de l'angle de phase. L'interrupteur VCA intégré active ou désactive le moteur.

CODES D'ARTICLE

Régulation de sortie de bas à haut	
Code	Plage de courant [A]
SDY-1-15-DT	1–1,5
SDY-1-30-DT	0,2–3

Régulation de sortie de haut à bas	
Code	Plage de courant [A]
SDX-1-15-DT	1–1,5
SDX-1-30-DT	0,2–3

DOMAINE D'UTILISATION

- Contrôle manuel du moteur / ventilateur dans les applications CVC
- Conçu pour usage intérieur

DONNÉES TECHNIQUES

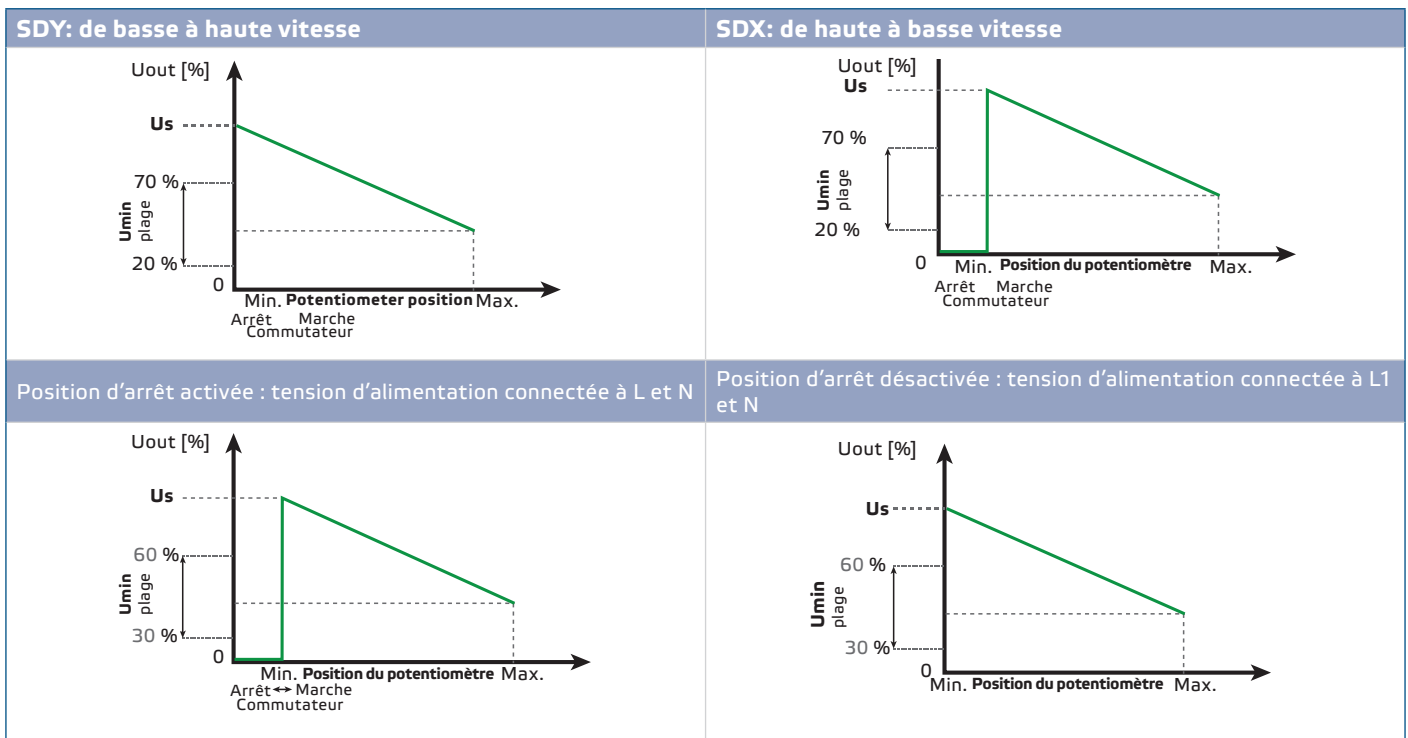
- Alimentation: 230 VCA / 50–60 Hz
- Sortie réglée au moteur: U_{min} – U_s
- Sortie non-réglée: 230 VCA / max. 2 A
- Réglage de la vitesse minimale par trimmer: 80–180 VCA
- Régulation de vitesse:
 - ▶ SDY - de basse à haute vitesse
 - ▶ SDX - de haute à basse vitesse
- Boîtier:
 - ▶ Externe: ASA, couleur blanche (28049P), IP54 (selon EN 60529)
 - ▶ Intérieur: polyamide, couleur naturelle, IP44 (selon EN 60529)
- Conditions ambiantes de fonctionnement:
 - ▶ température: 0–40 °C
 - ▶ humidité relative: 5–95 % Hr (sans condensation)

NORMES

- Directive basse tension 2014/35/EU CE
 - ▶ EN 60529:1991 Les degrés de protection fournie par les enceintes (Code IP) amendement AC: 1993 à EN 60529
 - ▶ EN 60730-1:2011 Dispositifs de commande électrique automatiques à usage domestique et analogue - Partie 1: Exigences générales
- Directive EMC 2014/30/EU:
 - ▶ EN 60730-1:2011 Dispositifs de commande électrique automatiques à usage domestique et analogue - Partie 1: Exigences générales
 - ▶ EN 61000-6-1:2007 Compatibilité électromagnétique (CEM) - Partie 6-1: Normes génériques d'immunité pour les environnements résidentiels, commerciaux et de l'industrie légère

- ▶ EN 61000-6-3:2007 Compatibilité électromagnétique (CEM) - Partie 6-3: Norme génériques d'immunité pour les environnements résidentiels, commerciaux et de l'industrie légère Amendement A1:2011 et AC: 2012 à EN 61000-6-3:2007
- Directive WEEE 2012/19/EU
- Directive RoHS 2011/65/EC

DIAGRAMMES DE FONCTIONNEMENT



CÂBLAGE ET RACCORDEMENTS

L	Alimentation, phase (230 VCA ±10 % / 50–60 Hz)
L1	Sortie non-régulée, phase (230 VCA ±10 % / 50–60 Hz)
N	Alimentation, neutre
N	Sortie non-régulée, neutre
U2	Sortie régulée au moteur, neutre
U1	Sortie régulée au moteur, phase
Raccordements	Bornier à vis au pas de 5 mm diamètre maximal du câble 2,5 mm ²

INSTRUCTIONS DE MONTAGE EN ÉTAPES

Avant de commencer le montage, veuillez lire attentivement les «**Mesures de sécurité et de précaution**».

Montage encastré

1. Débranchez l'alimentation secteur.
2. Enlevez le bouton en le tirant.
3. Dévissez l'écrou et retirez le couvercle du boîtier externe.

- Effectuez le câblage conformément au schéma de câblage (voir **Fig. 1 Câblage et connexions**).
- Montez le boîtier interne dans le mur en respectant les dimensions de montage indiquées à la **Fig. 2 Dimensions de montage - montage encastré**.

Fig. 1 Câblage et raccords

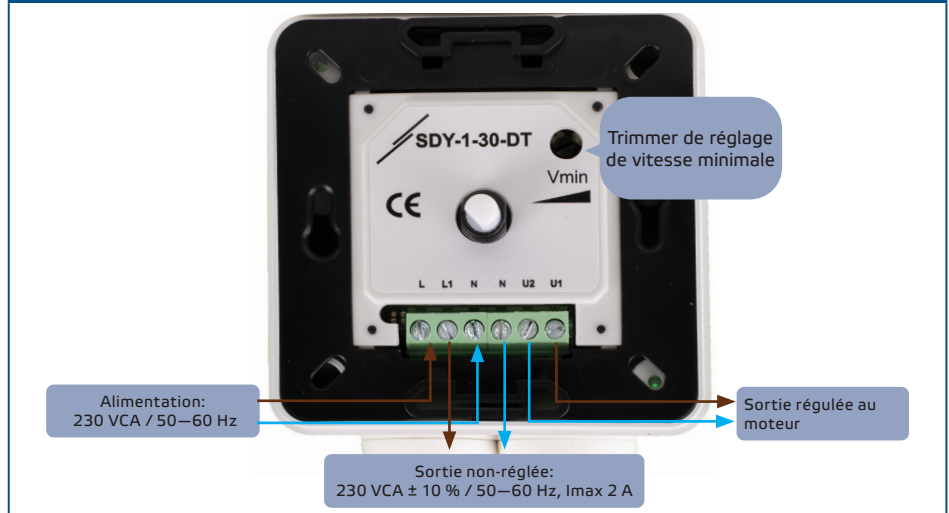
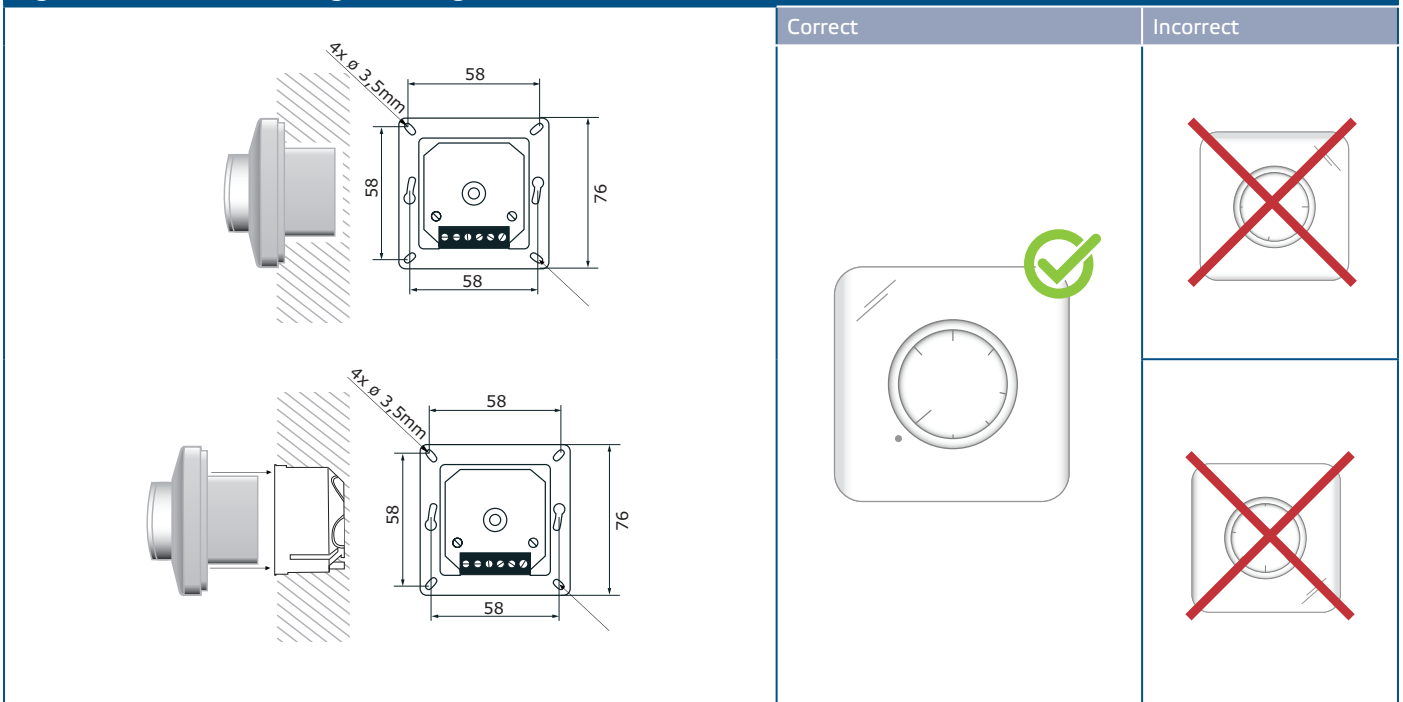


Fig. 2 Dimensions de montage - montage encastré



NOTE

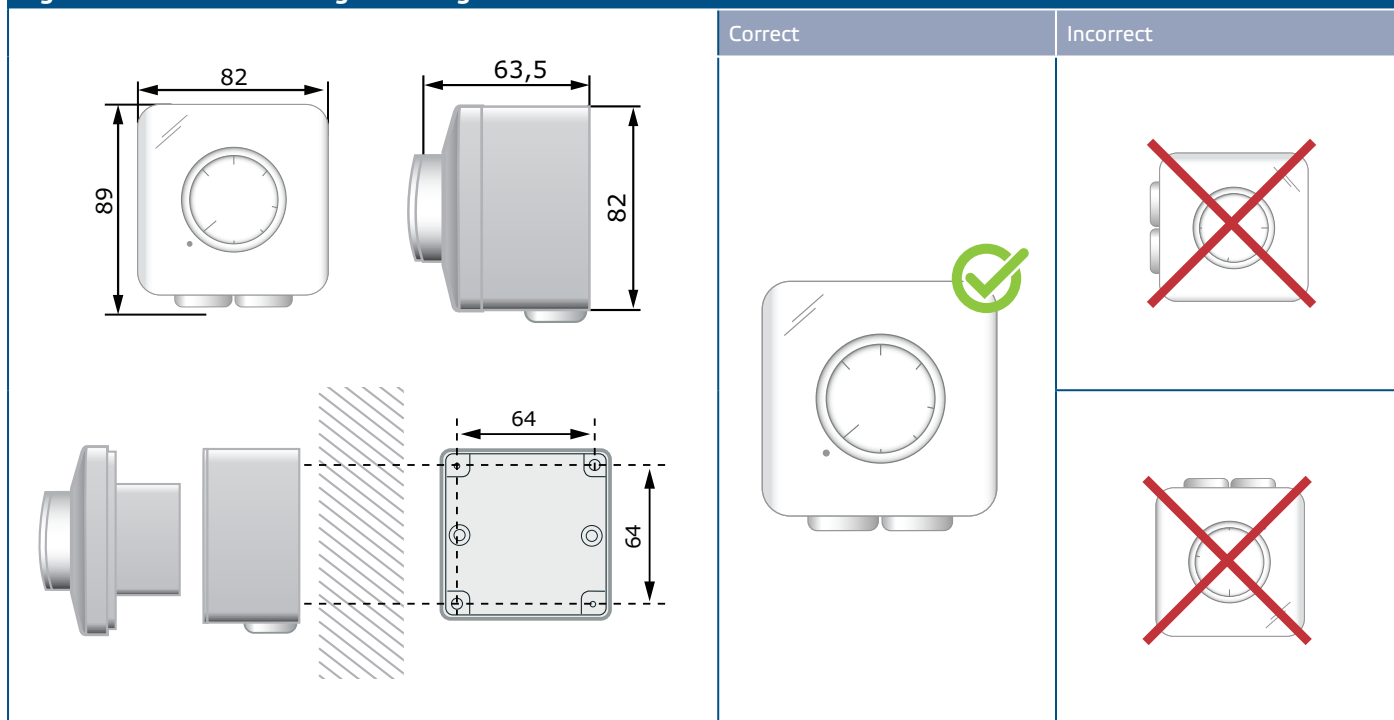
Montez l'unité de sorte que le bornier et les connexions se trouvent sur le côté inférieur.

- Réglez le potentiomètre Vmin afin de définir la vitesse minimale. Le réglage d'usine est 100 VCA.
- Remettez le couvercle et fixez-le avec l'écrou.
- Remettez le bouton en place et tournez-le en position d'arrêt.
- Mettez sous tension.

Montage en surface

1. Débranchez l'alimentation secteur.
2. Enlevez le bouton en le tirant.
3. Dévissez l'écrou et retirez le couvercle du boîtier externe.
4. Montez le boîtier externe sur la surface à l'aide des vis et des chevilles en respectant les dimensions de montage indiquées dans **Fig. 3 Dimensions de montage - montage en surface**.

Fig. 3 Dimensions de montage - montage en saillie



5. Insérez les câbles dans les passe-câbles.
6. Effectuez le câblage conformément au schéma de câblage (voir **Fig. 1 Câblage et connexions**).
7. Insérez le boîtier interne dans le boîtier externe et fixez-le à l'aide des vis incluses dans le kit.



NOTE

Montez l'unité de sorte que le bornier et les connexions se trouvent sur le côté inférieur.

8. Insérez le boîtier interne dans le boîtier externe et fixez-le à l'aide des vis incluses dans le kit. Le réglage d'usine est 100 VCA.
9. Remettez le couvercle et fixez-le avec l'écrou.
10. Remettez le bouton en place et tournez-le en position d'arrêt.
11. Mettez sous tension.

MODE D'EMPLOI

PRUDENCE

Utilisez uniquement des outils avec des poignées non-conductives lorsque vous travaillez avec des appareils électriques.

Le variateur doit être utilisé uniquement avec des moteurs et ventilateurs contrôlables en tension. Vous pouvez connecter plusieurs moteurs au variateur tant que la limite de courant ne soit pas dépassée.

Le moteur doit être protégé en interne contre la surchauffe.

Le trimmer est ajusté afin que le moteur ne s'arrête pas en raison des variations de tension secteur. Le variateur redémarre après une panne de courant.

En cas de fonctionnement défectueux

Veillez vérifier si:

- la tension correcte est fournie;
- tous les raccordements sont corrects;
- la machine à réguler fonctionne.

INFORMATIONS SUR LE TRANSPORT ET LE STOCKAGE

Évitez les chocs et des conditions extrêmes; stockez en emballage d'origine.

INFORMATIONS ET RESTRICTIONS SUR LA GARANTIE

Deux ans après la date de livraison contre les défauts de fabrication. Toute modification ou altération du produit après la date de publication soulage le fabricant de toute responsabilité. Le fabricant ne porte aucune responsabilité pour des erreurs d'impression ou des erreurs dans ces données.

ENTRETIEN

Dans des conditions normales, ce produit ne nécessite aucun entretien. En cas d'encrassement nettoyez avec un chiffon sec ou peu humide. En cas de forte pollution, nettoyez avec un produit non agressif. Dans ces conditions l'appareil doit être déconnecté de l'alimentation. Faites attention à ce qu'aucun liquide entre dans l'appareil. Seulement reconnectez à l'alimentation quand il est complètement sec.