

SDP-M010-DC | POTENTIOMÈTRE AVEC MODBUS RTU, RÉGLAGES MIN & MAX, CONTACT SEC

Instructions de montage et mode d'emploi



Table des matières

MESURES DE SÉCURITÉ ET DE PRÉCAUTION	3
DESCRIPTION DU PRODUIT	4
CODES DE L'ARTICLE	4
DOMAINE D'UTILISATION PRÉVU	4
DONNÉES TECHNIQUES	4
NORMES	4
DIAGRAMMES DE FONCTIONNEMENT	5
CÂBLAGE ET RACCORDEMENTS	5
INSTRUCTIONS DE MONTAGE PAR ÉTAPES	5
MODE D'EMPLOI	7
VÉRIFICATION DES INSTRUCTIONS D'INSTALLATION	7
TRANSPORT ET STOCKAGE	8
GARANTIE ET RESTRICTIONS	8
ENTRETIEN	8

MESURES DE SÉCURITÉ ET DE PRÉCAUTION



Lisez toutes les informations, la fiche technique, la carte Modbus, les instructions de montage et d'utilisation et étudiez le schéma de câblage et de connexion avant de travailler avec le produit. Pour la sécurité des personnes et des équipements, et pour des performances optimales du produit, assurez-vous de bien comprendre le contenu avant d'installer, d'utiliser ou d'entretenir ce produit.



Pour des raisons de sécurité et de licence (CE), les conversions et / ou modifications non autorisées du produit sont interdites.



Le produit ne doit pas être exposé à des conditions anormales, telles que: températures extrêmes, rayons directs du soleil ou vibrations. L'exposition à long terme à des vapeurs chimiques en concentration élevée peut affecter les performances du produit. Assurez-vous que l'environnement de travail est aussi sec que possible; éviter la condensation.



Toutes les installations doivent être conformes avec les règlements de santé et de sécurité locales et les codes électriques locaux. Ce produit ne peut être installé que par un ingénieur ou un technicien qui a une connaissance approfondie des précautions de produits et de sécurité.



Évitez les contacts avec des pièces électriques sous tension. Débranchez toujours le bloc d'alimentation avant de brancher, d'entretenir ou de réparer le produit.



Vérifiez toujours que vous appliquez une alimentation appropriée au produit et utilisez la taille et les caractéristiques de fil appropriées. Assurez-vous que toutes les vis et tous les écrous sont bien serrés et que les fusibles (le cas échéant) sont bien ajustés.



Recyclage des équipements et de l'emballage doit être prise en considération et le traitement des déchets doit être conformément à la législation / les réglementations locales et nationales.



En cas où vous auriez encore des questions, veuillez contacter votre support technique ou consultez un professionnel.

DESCRIPTION DU PRODUIT

Le potentiomètre SDP-M010-DC est développé pour contrôler les équipements qui ont besoin d'un signal de contrôle en continu. La tension d'alimentation est de 24 VDC (adapté à PoM). La tension de sortie est ajustée en continu de V_{min} à V_{max} ou de V_{max} à V_{min} via un bouton rotatif. Plus de paramètres sont réglables via Modbus RTU. Il est équipé d'un interrupteur (contact sec) pour la commutation marche / arrêt à distance des équipements externes. Le potentiomètre convient à la fois au montage encastré (IP44) et au montage en surface (IP54).

CODES DE L'ARTICLE

Code	Alimentation	Sortie	Marche / arrêt à distance
SDP-M010-DC	24 VDC (PoM)	min. à max.	oui

DOMAINE D'UTILISATION

- Une variété d'applications où un signal de contrôle en continu est nécessaire
- Les applications où le contrôle manuel et le contrôle GTB est combiné

DONNÉES TECHNIQUES

- Tension d'alimentation: 24 VCC
- Sortie analogique / modulante sélectionnable:
 - ▶ Mode 0–10 VDC, charge min. 50 k Ω ($R_I \geq 50$ k Ω)
 - ▶ Mode 0–20 mA, charge max. 500 Ω ($R_L \leq 500$ Ω)
 - ▶ Mode PWM, fréquence PWM: 1 kHz, charge min. 50 k Ω ($R_L \geq 50$ k Ω)
- Boîtier:
 - ▶ ASA, blanc ivoire (RAL9010), IP54 (selon EN 60529)
- Conditions ambiantes de fonctionnement:
 - ▶ température: 0–50 °C
 - ▶ humidité relative: < 95 % HR (sans condensation)
- Température de stockage: -10–55 °C

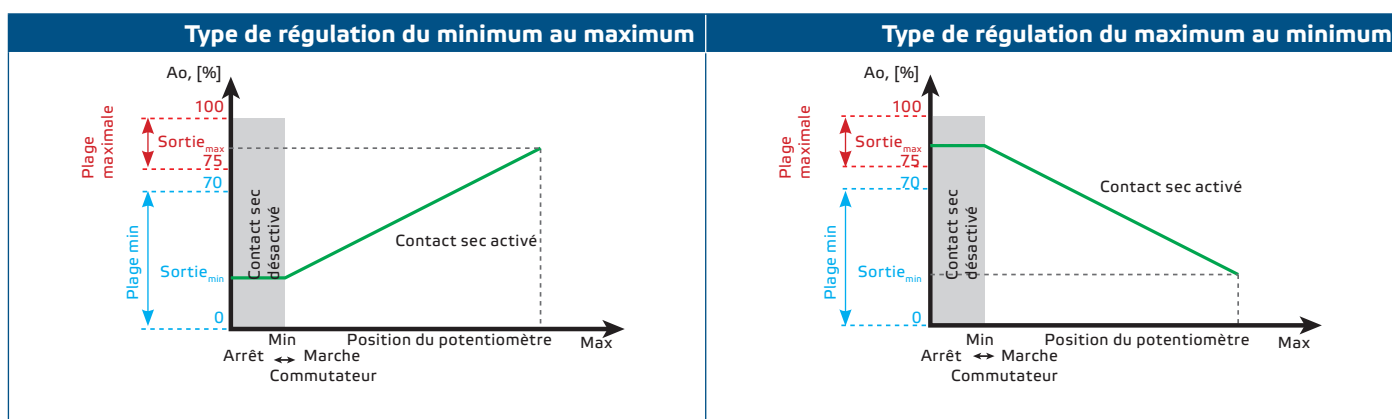
NORMES

- Directive basse tension 2014/35/EU CE
 - ▶ EN 60529:1991 Degrés de protection fournis par les boîtiers (Code IP) Amendement AC:1993 à EN 60529
 - ▶ EN 60730-1:2011 Dispositifs de commande électrique automatiques à usage domestique et analogue - Partie 1: Exigences générales.
- Directive EMC 2014/30/EU:
 - ▶ EN 60730-1:2011 Commandes électriques automatiques à usage domestique et similaire - Partie 1: Exigences générales
 - ▶ EN 61000-6-3:2007 Compatibilité électromagnétique (CEM) - Partie 6-1: Normes génériques - Immunité pour les environnements résidentiels, commerciaux et industriels légers
 - ▶ EN 61000-6-3:2007 Compatibilité électromagnétique (CEM) - Partie 6-3: Normes génériques - Norme sur l'émission pour les environnements résidentiels,

commerciaux et de l'industrie légère. Amendement A1:2011 et AC: 2012 à EN 61000-6-3:2007

- Directive WEEE 2012/19/EU
- Directive RoHS 2011/65/EU

DIAGRAMME DE FONCTIONNEMENT



NOTE

Des paramètres tels que le type de signal de sortie, la sortie minimale et maximale, la sortie de bas en haut ou de haut en bas, etc. peuvent être ajustés via les registres Modbus. Consultez la carte du registre Modbus pour un aperçu.



NOTE

Par défaut, la vitesse ou la valeur de sortie souhaitée du ventilateur est définie via le bouton rotatif. Il est possible d'annuler ce contrôle manuel via la communication Modbus RTU. L'écrasement de sortie peut être activé via le registre de maintien Modbus 12. Lorsque l'écrasement de sortie est activé, la valeur de sortie souhaitée peut être écrite dans le registre de maintien Modbus 13. Dans ce cas, il est également conseillé d'activer le délai de sécurité Modbus en écrivant une valeur différente de 0 dans le registre de maintien 8. Une fois le délai d'expiration écoulé, la sortie est forcée à la valeur de sortie minimale. Si le délai d'expiration est défini sur zéro, cette fonction est désactivée.

CÂBLAGE ET RACCORDEMENTS

Us	Alimentation Us 24 VCC
GND	Alimentation, masse
DC	Contact sec pour marche / arrêt à distance
A	Communication Modbus RTU (RS485), signal A
/B	Communication Modbus RTU (RS485), signal /B
Ao	Signal de sortie (min - max)
GND	Sortie, masse
Raccordements	Bornier avec contact à ressort, fils rigides 0,5–1,5 mm ² ou fils avec cosse 0,5–1,0 mm ² , longueur 7 mm

INSTRUCTIONS DE MONTAGE PAR ÉTAPES

Avant de commencer à monter votre potentiomètre lisez attentivement « **Sécurité et précautions** ». Procédez ensuite aux étapes de montage suivantes :

Montage encastré

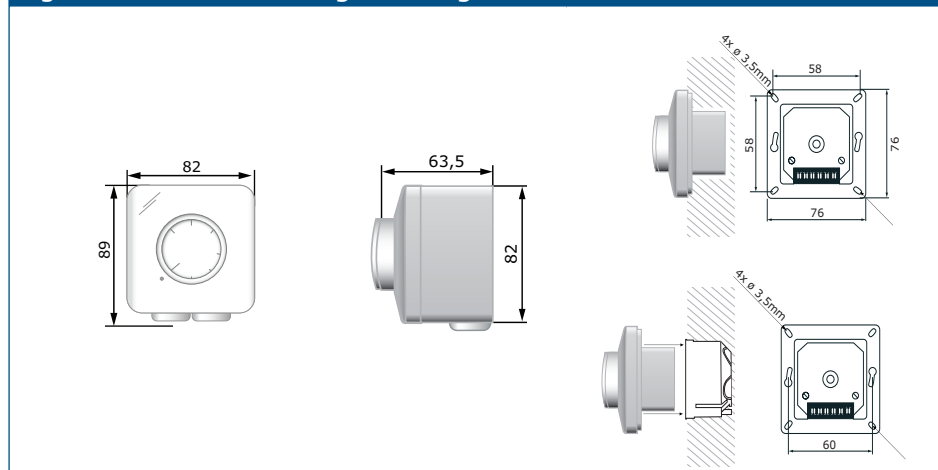
1. Enlevez le bouton en le retirant.
2. Dévissez la rondelle pour enlever le couvercle du boîtier externe.
3. Faites le câblage selon le schéma de câblage (voir **Fig. 1 Câblage et raccordements**).

Fig. 1 Câblage et raccordements



4. Montez le boîtier interne dans le mur selon les dimensions de montage indiquées à la **Fig. 2 Dimensions de montage - montage encastré**.

Fig. 2 Dimensions de montage - montage encastré



NOTE

Montez l'unité de manière à ce que le bornier et les connexions soient sur le côté inférieur.

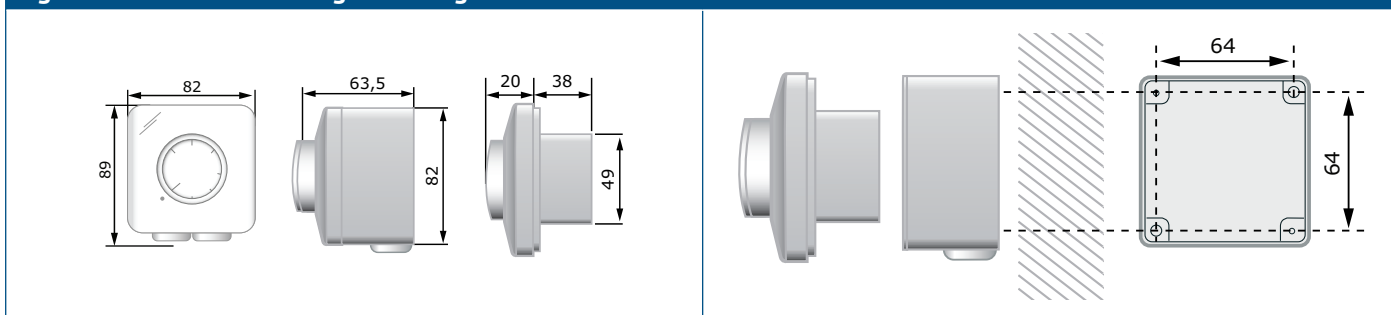
5. Remontez le couvercle et fixez-le avec la rondelle.

6. Remettez le bouton et mettez-le sur la position d'arrêt.
7. Allumez l'alimentation.

Pour montage en saillie

1. Enlevez le bouton en le retirant.
2. Dévissez la rondelle pour enlever le couvercle du boîtier externe.
3. Montez le boîtier externe sur la surface à l'aide des vis et des chevilles en respectant les dimensions de montage indiquées à la **Fig. 3 Dimensions de montage - montage en surface**.

Fig. 3 Dimensions de montage - montage en saillie



4. Insérez les câbles à travers les œillets.
5. Faites le câblage selon le schéma de câblage (voir **Fig. 1 Câblage et raccordements**).
6. Insérez le boîtier interne dans le boîtier externe et fixez-le à l'aide des vis. Remontez le couvercle et fixez-le avec l'écrou.
7. Remettez le bouton et mettez-le sur la position d'arrêt.
8. Allumez l'alimentation.



NOTE

Montez l'unité de manière à ce que le bornier et les connexions soient sur le côté inférieur.



NOTE

Un trou de 5 mm peut être percé au fond du boîtier externe pour drainer l'eau condensée.

MODE D'EMPLOI

Le potentiomètre est destiné à contrôler manuellement la vitesse du ventilateur EC, les variateurs de vitesse du ventilateur AC, les actionneurs de registre ou d'autres dispositifs nécessitant un signal d'entrée analogique. Tournez le bouton pour régler la tension de sortie.

VÉRIFICATION DES INSTRUCTIONS D'INSTALLATION

ATTENTION

Utilisez uniquement des outils et de l'équipement avec des poignées non conductrices lorsque vous travaillez sur des appareils électriques.

- En cas de fonctionnement défectueux, veuillez vérifier si:
 - ▶ la bonne tension est appliquée;
 - ▶ toutes les connexions sont correctes;
 - ▶ l'appareil connecté fonctionne.

INFORMATIONS SUR LE TRANSPORT ET LE STOCKAGE

Évitez les chocs et des conditions extrêmes; stockez en emballage d'origine.

INFORMATIONS ET RESTRICTIONS SUR LA GARANTIE

Deux ans après la date de livraison contre les défauts de fabrication. Toute modification ou altération du produit après la date de publication soulage le fabricant de toute responsabilité. Le fabricant ne porte aucune responsabilité pour des erreurs d'impression ou des erreurs dans ces données.

ENTRETIEN

Dans des conditions normales, ce produit ne nécessite aucun entretien. En cas d'encrassement nettoyez avec un chiffon sec ou peu humide. En cas de forte pollution, nettoyez avec un produit non agressif. Dans ces conditions l'appareil doit être déconnecté de l'alimentation. Faites attention à ce qu'aucun liquide entre dans l'appareil. Seulement reconnectez à l'alimentation quand il est complètement sec.