

SDP-E0US-XT | POTENTIOMÈTRE AVEC RÉGLAGES VARIABLES MIN & MAX

Instructions de montage et d'utilisation



Table des matières

SÉCURITÉ ET PRÉCAUTIONS	3
DESCRIPTION DU PRODUIT	4
CODES DE L'ARTICLE	4
DOMAINE D'UTILISATION	4
DONNÉES TECHNIQUES	4
NORMES	4
DIAGRAMMES DE FONCTIONNEMENT	5
CÂBLAGE ET RACCORDEMENTS	5
INSTRUCTIONS DE MONTAGE PAR ÉTAPES	5
MODE D'EMPLOI	7
VÉRIFICATION DES INSTRUCTIONS D'INSTALLATION	7
INFORMATIONS SUR LE TRANSPORT ET LE STOCKAGE	7
INFORMATIONS ET RESTRICTIONS SUR LA GARANTIE	8
ENTRETIEN	8

SÉCURITÉ ET PRÉCAUTIONS



Lisez toutes les informations de la fiche technique, des instructions de montage et d'utilisation et étudiez le schéma de câblage et de connexion avant de travailler avec le produit. Pour la sécurité des personnes et des équipements, et pour des performances optimales du produit, assurez-vous de bien comprendre le contenu avant de l'installer, de l'utiliser ou de l'entretenir.



Pour des raisons de sécurité et de licence (CE), les conversions et / ou modifications non autorisées du produit sont interdites.



Le produit ne doit pas être exposé à des conditions anormales, telles que: températures extrêmes, rayons directs du soleil ou vibrations. L'exposition à long terme à des vapeurs chimiques en concentration élevée peut affecter les performances du produit. Assurez-vous que l'environnement de travail est aussi sec que possible; éviter la condensation.



Toutes les installations doivent être conformes avec les règlements de santé et de sécurité locaux et les codes électriques locaux. Ce produit ne peut être installé que par un ingénieur ou un technicien qui a une connaissance approfondie des précautions de produits et de sécurité.



Évitez les contacts avec des pièces électriques sous tension. Débranchez toujours le bloc d'alimentation avant de brancher, d'entretenir ou de réparer le produit.



Vérifiez toujours que vous appliquez une alimentation appropriée au produit et utilisez la taille et les caractéristiques de fil appropriées. Assurez-vous que toutes les vis et tous les écrous sont bien serrés et que les fusibles (le cas échéant) sont bien ajustés.



Recyclage des équipements et de l'emballage doit être prise en considération et le traitement des déchets doit être conformément à la législation / les réglementations locales et nationales.



En cas où vous auriez encore des questions, veuillez contacter votre support technique ou consultez un professionnel.

DESCRIPTION DU PRODUIT

Les potentiomètres SDP-EOUS-XT peuvent contrôler les équipements qui ont besoin d'un signal de contrôle en continu. La tension d'alimentation est de 5–24 VDC (convient pour PoM). La tension de sortie est ajustée en continu de V_{min} à V_{max} ou de V_{max} à V_{min} via un bouton rotatif. Il existe une version sans position d'arrêt et une version avec interrupteur d'arrêt à la position la plus à gauche. Le potentiomètre convient à la fois au montage encastré (IP44) et au montage en surface (IP54). Tous les paramètres peuvent être définis via Modbus RTU.

CODES DE L'ARTICLE

Code	Alimentation	Sortie	Marche / arrêt à distance
SDP-EOUS-AT	5–24 VCC	0, V_{min} – V_{max}	oui
SDP-EOUS-BT	5–24 VCC	V_{min} – V_{max}	non

DOMAINE D'UTILISATION

- Une variété d'applications où un signal de commande CC est requis
- Les applications où le contrôle manuel et le contrôle GTB est combiné

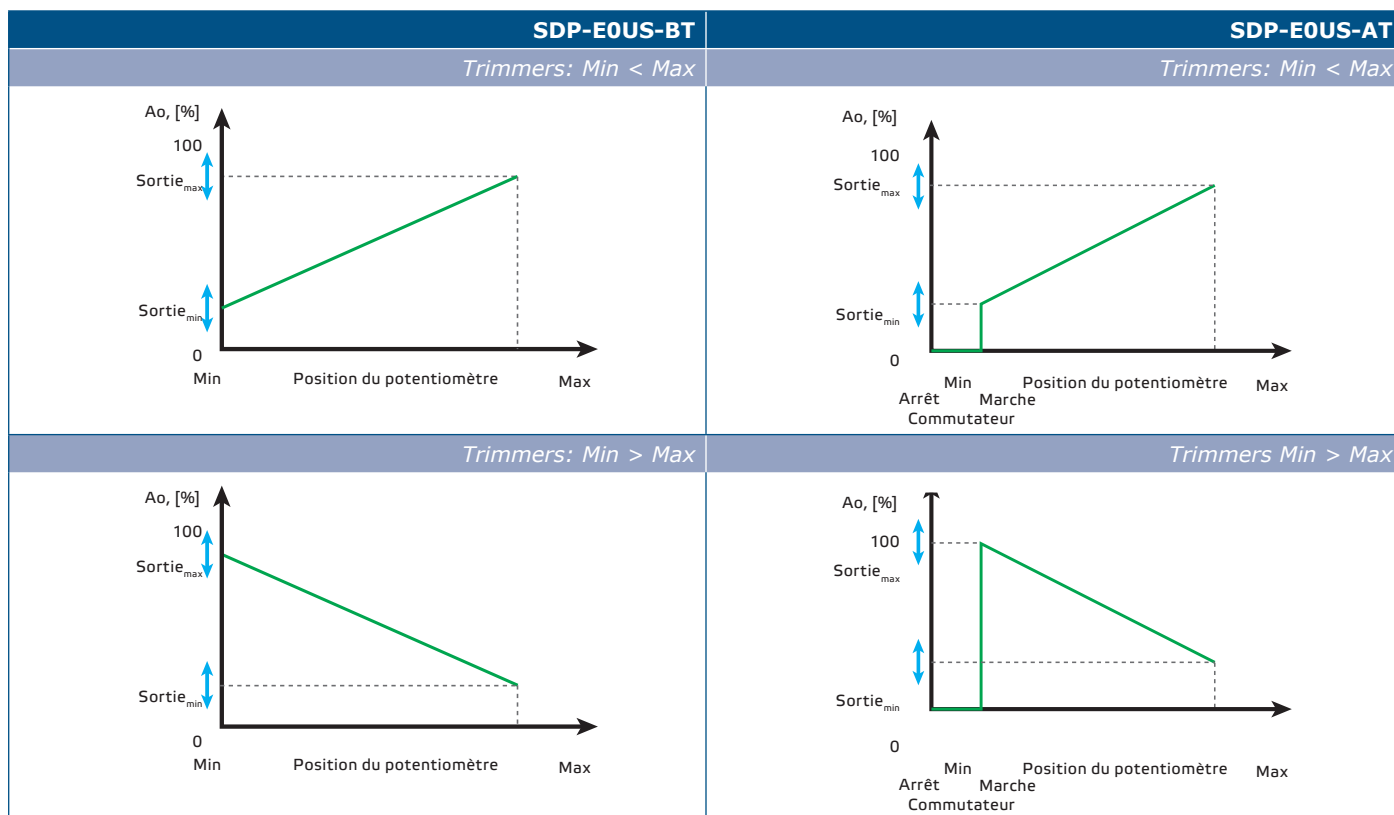
DONNÉES TECHNIQUES

- Tension d'alimentation: 5–24 VCC
- Sortie analogique / modulante sélectionnable:
 - ▶ Mode 0–10 VDC: charge min. 50 k Ω ($R_I \geq 50$ k Ω)
 - ▶ Mode 0–20 mA: charge max. 500 Ω ($R_L \leq 500$ Ω)
 - ▶ Mode PWM, fréquence PWM: 1 kHz, charge min. 50 k Ω ($R_L \geq 50$ k Ω)
- Boîtier:
 - ▶ ASA, blanc ivoire (RAL9010), IP54 (selon EN 60529)
- Conditions ambiantes de fonctionnement:
 - ▶ température: 0–50 °C
 - ▶ humidité relative: < 95 % HR (sans condensation)

NORMES

- Directive basse tension 2014/35/EU CE
 - ▶ EN 60529:1991 Degrés de protection fournis par les boîtiers (Code IP) Amendement AC:1993 à EN 60529
 - ▶ EN 60730-1:2011 Dispositifs de commande électrique automatiques à usage domestique et analogue - Partie 1: Exigences générales.
- Directive EMC 2014/30/EU
 - ▶ EN 60730-1:2011 Commandes électriques automatiques à usage domestique et similaire - Partie 1: Exigences générales
 - ▶ EN 61000-6-3:2007 Compatibilité électromagnétique (CEM) - Partie 6-1: Normes génériques - Immunité pour les environnements résidentiels, commerciaux et industriels légers
 - ▶ EN 61000-6-3:2007 Compatibilité électromagnétique (CEM) - Partie 6-3: Normes génériques - Norme sur l'émission pour les environnements résidentiels, commerciaux et de l'industrie légère. Amendement A1:2011 et AC: 2012 à EN 61000-6-3:2007
- Directive RoHS 2011/65/EU

DIAGRAMMES DE FONCTIONNEMENT



CÂBLAGE ET RACCORDEMENTS

Us	Tension d'alimentation 5–24 VDC
GND	Alimentation, masse
Ao	Signal de sortie (jusqu'à Usupply)
GND	Sortie, masse

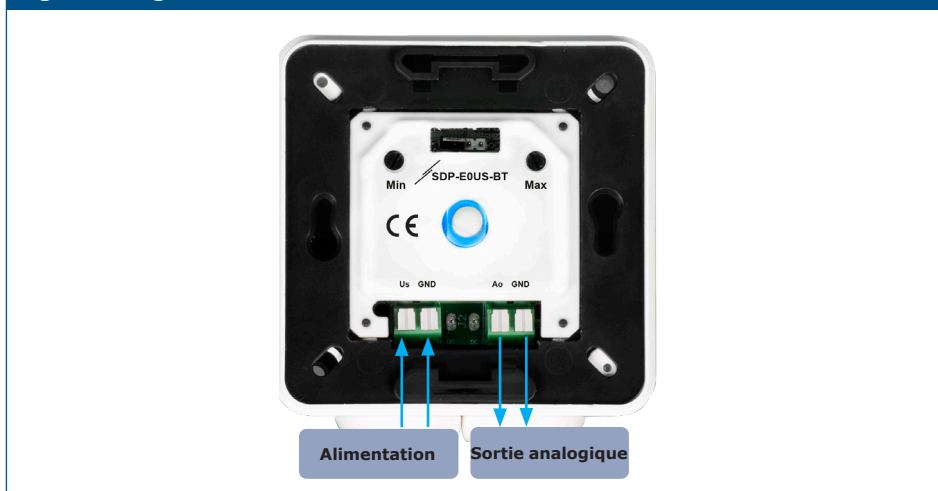
INSTRUCTIONS DE MONTAGE PAR ÉTAPES

Avant de commencer à monter votre potentiomètre lisez attentivement «**Sécurité et précautions**». Procédez ensuite aux étapes de montage suivantes :

Montage encastré

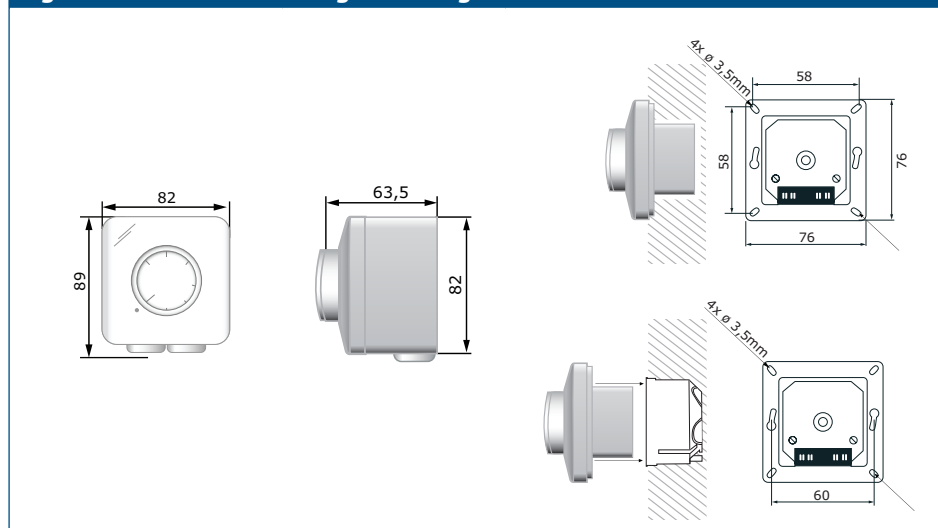
1. Enlevez le bouton en le retirant.
2. Dévissez la rondelle pour enlever le couvercle du boîtier externe.
3. Faites le câblage selon le schéma de câblage (voir **Fig. 1 Câblage et connexions**).

Fig. 1 Câblage et connexions



4. Montez le boîtier interne dans le mur selon les dimensions de montage indiquées à la **Fig. 2 Dimensions de montage - montage encastré**.

Fig. 2 Dimensions de montage - montage encastré



NOTE

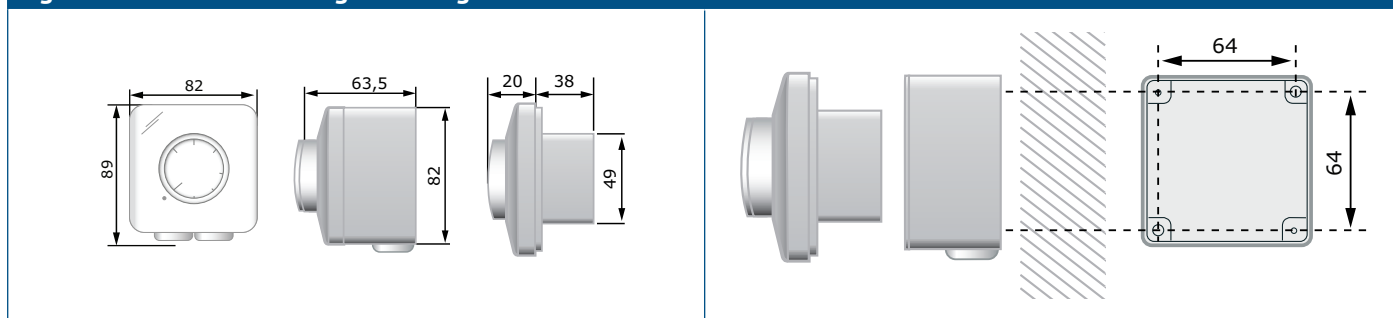
Montez l'appareil de manière à ce que le bornier et les connexions soient sur le côté inférieur.

5. Remontez le couvercle et fixez-le avec la rondelle.
6. Remettez le bouton en place en position d'arrêt.
7. Allumez l'alimentation.

Pour montage en saillie

1. Enlevez le bouton en le retirant.
2. Dévissez la rondelle pour enlever le couvercle du boîtier externe.
3. Montez le boîtier externe sur la surface à l'aide des vis et des chevilles en respectant les dimensions de montage indiquées à la **Fig. 3 Dimensions de montage - montage en surface**.

Fig. 3 Dimensions de montage - montage en saillie



4. Insérez les câbles à travers les œillets.
5. Faites le câblage selon le schéma de câblage (voir **Fig. 1** Câblage et connexions).
6. Insérez le boîtier interne dans le boîtier externe et fixez-le à l'aide des vis. Remontez le couvercle et fixez-le avec l'écrou.
7. Remettez le bouton en place en position d'arrêt.
8. Allumez l'alimentation.

**NOTE**

Un trou de 5 mm peut être percé au fond du boîtier externe pour drainer l'eau condensée.

MODE D'EMPLOI

Le potentiomètre est destiné à contrôler manuellement la vitesse du ventilateur EC, les variateurs de vitesse du ventilateur AC, les actionneurs de registre ou d'autres dispositifs nécessitant un signal d'entrée analogique. Tournez le bouton pour régler la tension de sortie.

VÉRIFICATION DES INSTRUCTIONS D'INSTALLATION**ATTENTION**

Utilisez uniquement des outils et de l'équipement avec des poignées non conductrices lorsque vous travaillez sur des appareils électriques.

- En cas de fonctionnement défectueux, veuillez vérifier si:
 - ▶ une tension correcte est appliquée;
 - ▶ toutes les connexions sont correctes;
 - ▶ l'appareil contrôlé fonctionne.
- ▶ La communication Modbus fonctionne et tous les paramètres sont accessibles via Modbus RTU

INFORMATIONS SUR LE TRANSPORT ET LE STOCKAGE

Évitez les chocs et des conditions extrêmes; stockez en emballage d'origine.

INFORMATIONS ET RESTRICTIONS SUR LA GARANTIE

Deux ans après la date de livraison contre les défauts de fabrication. Toute modification ou altération du produit après la date de publication soulage le fabricant de toute responsabilité. Le fabricant ne porte aucune responsabilité pour des erreurs d'impression ou des erreurs dans ces données.

ENTRETIEN

Dans des conditions normales, ce produit ne nécessite aucun entretien. En cas d'encrassement nettoyez avec un chiffon sec ou peu humide. En cas de forte pollution, nettoyez avec un produit non agressif. Dans ces conditions l'appareil doit être déconnecté de l'alimentation. Faites attention à ce qu'aucun fluide ne pénètre dans l'appareil. Ne le reconnectez à l'alimentation que lorsqu'il est complètement sec.