

SC2A1

VARIATEUR DE VITESSE
À AUTOTRANSFORMATEUR MONOPHASÉ 230 VCA
À DEUX VITESSES AVEC CT ET MARCHE / ARRÊT
PLAGE DE PUISSANCE: 1,5–7,5 A

Instructions de montage et mode d'emploi



Table des matières

MESURES DE SÉCURITÉ ET DE PRÉCAUTION	3
DESCRIPTION DU PRODUIT	4
CODE D'ARTICLE	4
DOMAINE D'UTILISATION	4
DONNÉES TECHNIQUES	4
NORMES	4
DIAGRAMMES DE FONCTIONNEMENT	5
CÂBLAGE ET RACCORDEMENTS	5
INSTRUCTIONS DE MONTAGE EN ÉTAPES	6
VÉRIFICATION DE L'INSTALLATION	8
INFORMATIONS SUR LE TRANSPORT ET LE STOCKAGE	8
INFORMATIONS ET RESTRICTIONS SUR LA GARANTIE	8
ENTRETIEN	8

MESURES DE SÉCURITÉ ET DE PRÉCAUTION



Veillez lire toutes les informations, la fiche technique, les instructions de montage et le schéma de câblage avant de travailler avec le produit. Pour la sécurité des personnes et des équipements, et pour des performances optimales, assurez-vous de bien comprendre le contenu avant d'installer, d'utiliser ou d'entretenir ce produit.



Pour des raisons de sécurité et de licence (CE), les conversions et / ou modifications non autorisées du produit sont interdites.



Le produit ne doit pas être exposé à des conditions anormales, telles que: températures extrêmes, rayons directs du soleil ou vibrations. Une exposition à long terme aux vapeurs chimiques à forte concentration peut affecter les performances du produit. Assurez-vous que l'environnement de travail est aussi sec que possible, vérifiez les endroits de condensation.



Toutes les installations doivent être conformes avec les règlements de santé et de sécurité locales et les codes électriques locaux. Ce produit ne peut être installé que par un ingénieur ou un technicien qui a une connaissance approfondie des précautions de produits et de sécurité.



Évitez le contact avec les parties électriques sous tension, traitez toujours le produit comme si ce serait sous tension. Débranchez toujours la source d'alimentation avant de connecter les câbles d'alimentation, avant l'entretien ou avant la réparation du produit.



Vérifiez toujours que vous appliquez l'alimentation correcte au produit et utilisez des fils avec la taille et les caractéristiques appropriées. Assurez-vous que toutes les vis et écrous sont bien serrés et que les fusibles (le cas échéant) sont bien montés.



Recyclage des équipements et de l'emballage doit être pris en considération et le traitement des déchets doit être conformément à la législation / les réglementations locales et nationales.



En cas où vous auriez encore des questions, veuillez contacter votre support technique ou consultez un professionnel.

DESCRIPTION DU PRODUIT

Les variateurs de vitesse à autotransformateur de la série SC2A1 régulent la vitesse rotatif des moteurs monophasés réglables par tension en changeant la tension de sortie. Ils sont équipés d'un autotransformateur et contrôlent la vitesse manuellement en cinq étapes. Ils disposent d'une entrée CT pour protection thermique du moteur. Le variateur permet de sélectionner deux vitesses optimales du moteur et de passer de l'une à l'autre par fermeture d'un contact (p.e. jour / nuit). De cette manière, d'importantes économies d'énergie peuvent être réalisées. Les variateurs de vitesse jusqu'à 7,5 A sont disponibles dans un boîtier en plastique, les modèles au-dessus de 7,5 A sont disponibles dans un boîtier métallique.

CODE D'ARTICLE

Code d'article	Courant nominal maximum, [A]	Indice de fusible
SC2A1-15L25	1,5	(5*20 mm) T-2,5 A-H
SC2A1-25L25	2,5	(5*20 mm) T-4,0 A-H
SC2A1-35L25	3,5	(5*20 mm) T-5,0 A-H
SC2A1-50L25	5,0	(5*20 mm) T-8,0 A-H
SC2A1-75L25	7,5	(5*20 mm) T-12,5 A-H

DOMAINE D'UTILISATION

- Contrôle de la vitesse des moteurs contrôlables en tension (pompes et ventilateurs) dans les systèmes de ventilation
- Conçu pour usage intérieur

DONNÉES TECHNIQUES

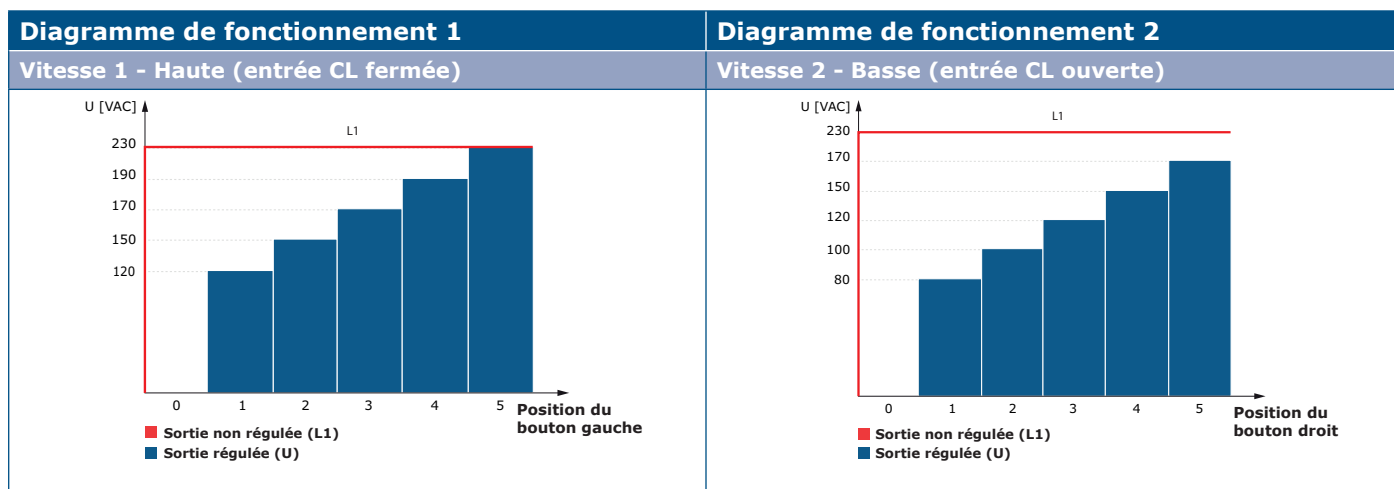
- Alimentation: 230 VCA / 50–60 Hz
- Courant moteur maximum (Imax): dépend de la version (voir codes d'article)
- Sortie non-régulée: 230 VCA
- Chaque vitesse est réglable par des commutateurs rotatifs à 5 étapes (boutons) plus la position d'arrêt
- Contact normalement fermé pour horloge externe (commutation haute / basse)
- Deux contacts pour la commutation Marche / Arrêt à distance
- Témoin de fonctionnement à LED
- Deux vitesses sélectionnables par contact externe (p.e. horloge)
- Boîtier: Plastique R-ABS, UL94-V0; gris (RAL 7035)
- Norme de protection: IP54 (selon EN 60529)
- Conditions ambiantes de fonctionnement:
 - ▶ Température: -20–35 °C
 - ▶ Humidité relative: 5–95 % Hr (sans condensation)

NORMES

- Directive basse tension 2014/35/EC
- Directive EMC 2014/30/EC: EN 61326
- Directive WEEE 2012/19/EC
- Directive RoHS 2011/65/EC



DIAGRAMMES DE FONCTIONNEMENT



CÂBLAGE ET RACCORDEMENTS

Pe	Bornes de terre
L	Alimentation 230 VCA / 50–60 Hz
N	
L1	Sortie non-régulée (active lorsque le moteur est activé), phase 230 VCA / 50–60 Hz / 2 A)
N	Raccordements moteur
M	
CL	Entrée - contact normalement fermé pour horloge externe (pour commutation haute / basse vitesse)
CL	
TK	Entrée - surveillance CT pour protection thermique du moteur
TK	
CC	Entrée - contact normalement fermé pour la commutation Marche / Arrêt à distance
CC	
OC	Entrée - contact normalement ouvert pour la commutation Marche / Arrêt à distance
OC	
N	Sortie d'alarme (230 VCA / 1 A)
AL	



Assurez-vous que vous utilisez des câbles avec un diamètre approprié.

INSTRUCTIONS DE MONTAGE EN ÉTAPES

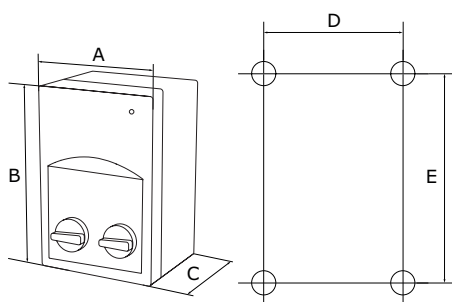
Avant de commencer à installer l'appareil, lisez attentivement "**Sécurité et précautions**". Choisissez une surface solide et lisse pour l'installation (un mur, un panneau, etc.).

Suivez ces étapes:

- Dévissez le couvercle et ouvrez le boîtier. Faites attention aux câbles qui relient le commutateur rotatif à la carte de circuit imprimé.
- Fixez l'appareil sur le mur ou le panneau en utilisant les vis et les chevilles fournies. Faites attention à la position et les dimensions de montage. (Voir **Fig. 1 Dimensions de montage** et **Fig. 2 Position de montage**.)
- Faites attention aux instructions suivantes afin de minimiser la température de fonctionnement:
 - Respectez les distances entre le mur / plafond et l'appareil ainsi qu'entre deux appareils, comme indiqué sur la **Fig. 2**. Afin d'assurer une ventilation suffisante du variateur, un espace libre de chaque côté doit être maintenu.
 - Lorsque vous installez l'appareil, n'oubliez pas que plus vous l'installez haut, plus l'appareil chauffe. Par exemple, dans un local technique, la hauteur d'installation correcte peut être d'une grande importance.
 - Si la température ambiante maximale ne peut être respectée, veuillez prévoir une ventilation / refroidissement forcée supplémentaire.

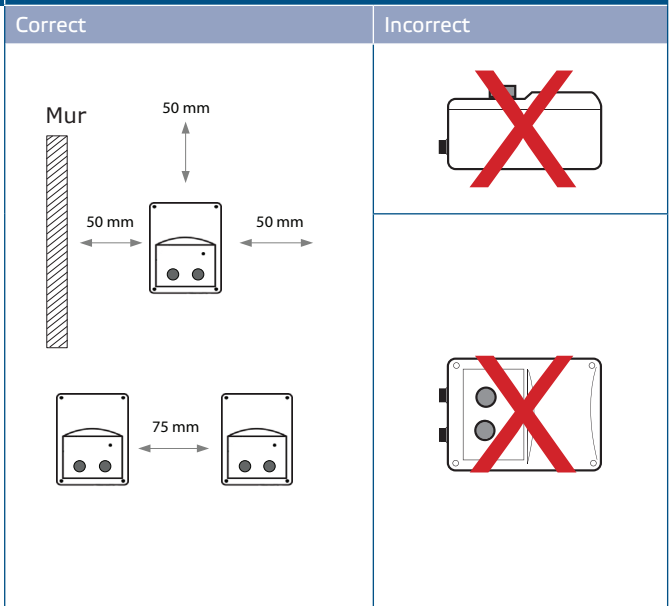
Ne respectant pas les règles susmentionnées peut réduire la durée de vie et soulager le fabricant de toute responsabilité.

Fig. 1 Dimensions de montage



Code d'article	A [mm]	B [mm]	C [mm]	D [mm]	E [mm]
SC2A1-15L25	200	305	155	183	235
SC2A1-25L25	200	305	155	183	235
SC2A1-35L25	200	305	155	183	235
SC2A1-50L25	200	305	155	183	235
SC2A1-75L25	200	305	155	183	235

Fig. 2 Position de montage

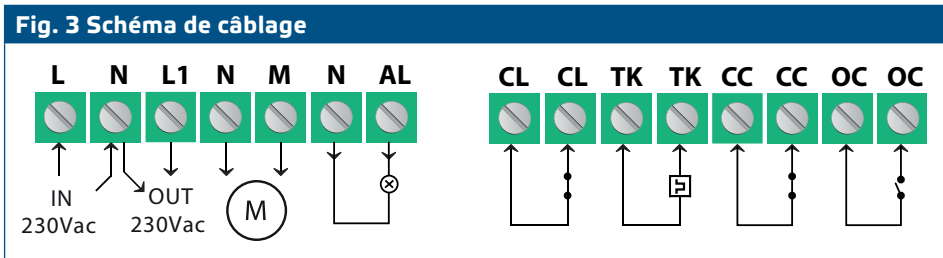


- Insérez les câbles dans les presse-étoupes et effectuez le câblage conformément au schéma de câblage (voir **Fig. 3**) en respectant les informations de la section "**Câblage et connexions**" ci-dessus.
 - Raccordez l'alimentation (borniers L, N et PE);
 - Raccordez le(s) ventilateur(s) (borniers M, N, PE);
 - Connectez le contact normalement fermé CL pour l'horloge externe (pour la commutation haute / basse). En standard, livré avec un pont entre les bornes CL.
 - Le cas échéant, connectez la sortie non-régulée (L1 et N). Il peut être utilisé pour alimenter une vanne 230 VCA, une lampe, etc. lorsque le commutateur n'est pas sur la position '0' (voir **Tableau 1**).

- 4.5 Le cas échéant, connectez les contacts CT pour la surveillance de la protection thermique du moteur aux bornes CT du moteur. En standard, livré avec un pont entre les bornes CT.
- 4.6 Le cas échéant, connectez les contacts normalement fermés et normalement ouverts pour la commutation marche / arrêt externe ou à distance (bornes OC, CC).
- 4.7 Le cas échéant, connectez la sortie d'alarme (N, AL). La sortie d'alarme est activée (230 VCA) lorsque la fonction de surveillance CT détecte une surchauffe du moteur. La charge résistive maximale est de 0,5 A.

PRUDENCE

Un sectionneur / commutateur de proximité doit être installé du côté de l'alimentation secteur de tous les variateurs pour moteurs.



PRUDENCE

Assurez-vous que les raccordements sont corrects avant d'allumer l'appareil.

- 5. Fermez le couvercle et fixez-le avec les vis.
- 6. Mettez les commutateurs à '0'.
- 7. Serrez les presse-étoupes.
- 8. Mettez sous tension.
- 9. Le variateur doit être allumé via le bouton gauche (marqué par High).
- 10. Assurez-vous que le variateur de vitesse à autotransformateur peut fonctionner normalement (pensez à un interrupteur d'isolement).
- 11. Tournez les boutons dans les positions appropriées pour régler les tensions de sortie.

Paramètres facultatifs

La configuration standard des tensions de sortie est indiquée dans **Tableau 1** ci-dessous.

Table 1 Voltage							
Positions du bouton	0	—	1	2	3	4	5
Sortie régulée [VCA]							
Vitesse 1 - Haute (commutateur gauche)*	0	—	120	150	170	190	230
Vitesse 2 - Basse (commutateur droit)*	0	—	80	100	120	150	170
Sortie non-régulée [VCA]							
L1	230	230	230	230	230	230	230

*** Si l'entrée CL est fermée, la sélection à haute vitesse est activée. Si l'entrée CL est ouverte, la sélection à basse vitesse est activée.**

VÉRIFICATION DE L'INSTALLATION

PRUDENCE

Un sectionneur / commutateur de proximité doit être installé du côté de l'alimentation secteur de tous les variateurs pour moteurs.

Après avoir raccordé l'appareil au secteur, la LED verte sur son couvercle doit s'allumer pour indiquer que le variateur est sous tension.

Le fonctionnement en toute sécurité dépend de l'installation correcte. Avant la mise en service, vérifiez ce qui suit:

- L'alimentation secteur est bien raccordé.
- La protection est fournie contre les chocs électriques.
- Les câbles ont la taille appropriée et ils sont protégés par un fusible.
- Il y a suffisamment de flux d'air autour de l'appareil.

PRUDENCE

L'unité est alimentée en énergie électrique à des tensions suffisamment élevées pour infliger des blessures ou des menaces pour la santé. Prenez les mesures de sécurité appropriées.

PRUDENCE

Débranchez et vérifiez qu'il n'y a pas de courant actif dans l'appareil avant de procéder à l'entretien.

PRUDENCE

Évitez d'exposer le variateur à la lumière directe du soleil!

INFORMATIONS SUR LE TRANSPORT ET LE STOCKAGE

Évitez les chocs et des conditions extrêmes; stockez en emballage d'origine.

INFORMATIONS ET RESTRICTIONS SUR LA GARANTIE

Deux ans après la date de livraison contre les défauts de fabrication. Toute modification ou altération du produit après la date de publication soulage le fabricant de toute responsabilité. Le fabricant ne porte aucune responsabilité pour des erreurs d'impression ou des erreurs dans ces données.

ENTRETIEN

Dans des conditions normales, ce produit ne nécessite aucun entretien. En cas d'encrassement nettoyez avec un chiffon sec ou peu humide. En cas de forte pollution, nettoyez avec un produit non agressif. Dans ces conditions l'appareil doit être déconnecté de l'alimentation. Faites attention à ce qu'aucun liquide entre dans l'appareil. Seulement reconnectez à l'alimentation quand il est complètement sec.