

RSVCX-R

TRANSMETTEUR
D'AMBIANCE DE
QUALITÉ DE L'AIR

Instructions de montage et mode d'emploi



Table des matières

MESURES DE SÉCURITÉ ET DE PRÉCAUTION	3
DESCRIPTION DU PRODUIT	4
CODE D'ARTICLE	4
DOMAINE D'UTILISATION	4
DONNÉES TECHNIQUES	4
NORMES	4
DIAGRAMMES DE FONCTIONNEMENT	5
CÂBLAGE ET RACCORDEMENTS	5
INSTRUCTIONS DE MONTAGE ET DE MISE EN SERVICE EN ÉTAPES	6
MODE D'EMPLOI	8
VÉRIFICATION DES INSTRUCTIONS D'INSTALLATION	9
INFORMATIONS SUR LE TRANSPORT ET LE STOCKAGE	9
INFORMATIONS ET RESTRICTIONS SUR LA GARANTIE	10
ENTRETIEN	10

MESURES DE SÉCURITÉ ET DE PRÉCAUTION



Veillez lire toutes les informations, la fiche technique, les instructions de montage et le schéma de câblage avant de travailler avec le produit. Pour la sécurité des personnes et des équipements et pour des performances optimales, assurez-vous de bien comprendre le contenu avant d'installer, d'utiliser ou d'entretenir ce produit.



Pour des raisons de sécurité et de licence (CE), les conversions et / ou modifications non autorisées du produit sont interdites.



Le produit ne doit pas être exposé à des conditions anormales, telles que: températures extrêmes, rayons directs du soleil ou vibrations. Une exposition à long terme aux vapeurs chimiques à forte concentration peut affecter les performances du produit. Assurez-vous que l'environnement de travail est aussi sec que possible. Évitez la condensation.



Toutes les installations doivent être conformes avec les règlements de santé et de sécurité locales et les codes électriques locaux. Ce produit ne peut être installé que par un ingénieur ou un technicien qui a une connaissance approfondie des précautions des produits et de sécurité.



Évitez le contact avec les parties électriques sous tension, traitez toujours le produit comme si ce serait sous tension. Débranchez toujours la source d'alimentation avant de connecter les câbles d'alimentation, avant l'entretien ou avant la réparation du produit.



Vérifiez toujours que vous appliquez l'alimentation correcte pour le produit et utilisez des fils avec la taille et les caractéristiques appropriées. Assurez-vous que toutes les vis et écrous sont bien serrés et que les fusibles (le cas échéant) sont bien montés.



Récyclage des équipements et de l'emballage doit être prise en considération et le traitement des déchets doit être conformément à la législation / les réglementations locales et nationales.



En cas où vous auriez encore des questions, veuillez contacter votre support technique ou consultez un professionnel.

DESCRIPTION DU PRODUIT

Les RSVCX-R sont des transmetteurs multifonctionnels qui mesurent la température et l'humidité relative et qui détectent une large gamme de composés organiques volatils totaux (COVT). La concentration en COVT est un indicateur précis pour la qualité de l'air intérieur. Sur la base des mesures de température et d'humidité relative, le point de rosée est calculée. Les RSVCX-R disposent de 3 sorties analogiques / modulantes - une pour la température, une pour l'humidité relative et une pour le COVT. Tous les paramètres et mesures sont accessibles via Modbus RTU.

CODE D'ARTICLE

Code d'article	Alimentation	I _{max}
RSVCG-R	18–34 VCC	110 mA
	15–24 VCA ±10 %	115 mA
RSVCF-R	18–34 VCC	110 mA

DOMAINE D'UTILISATION

- Mesure de la température intérieure, de l'humidité relative et du COVT
- Surveillance de la qualité de l'air intérieur
- Convient pour des bâtiments résidentiels et commerciaux
- Conçu pour usage intérieur

DONNÉES TECHNIQUES

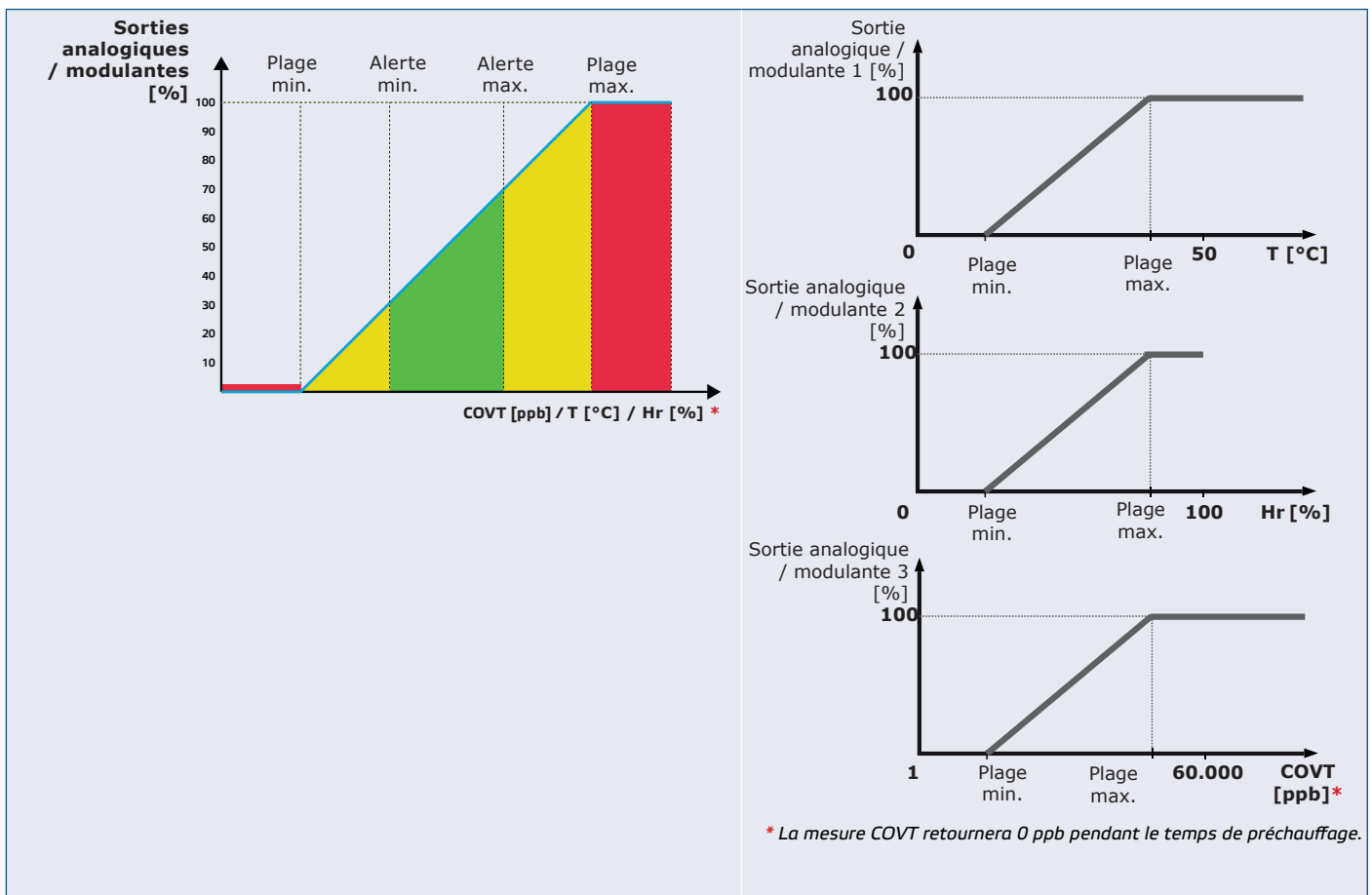
- 3 sorties analogiques / modulantes:
 - ▶ Mode 0–10 VCC: charge min. 50 kΩ ($R_L \geq 50 \text{ k}\Omega$)
 - ▶ Mode 0–20 mA: charge max. 500 Ω ($R_L \leq 500 \text{ }\Omega$)
 - ▶ Mode PWM (type collecteur-ouvert): Fréquence PWM: 1 kHz, charge min. 50 kΩ ($R_L \geq 50 \text{ k}\Omega$); niveau de tension PWM: 3,3 VCC ou 12 VCC
- Plage de température sélectionnable: 0–50 °C
- Plage de l'humidité relative sélectionnable: 0–100 % Hr
- Plage du COVT sélectionnable: 1–60.000 ppb
- Temps de préchauffage: 15 minutes
- Capteur de lumière avec niveau 'actif' et 'veille' ajustable
- Capteur COVT remplaçable
- 3 LED à intensité lumineuse réglable pour l'indication d'état
- Précision: ±0,4 °C (0–50 °C); ±3 % Hr (0–100 % Hr); ±15 % du COVT mesuré (1 à 60.000 ppb COVT), en fonction du paramètre sélectionné
- Boîtier:
 - ▶ couvercle arrière: plastique ABS, noir (RAL 9004)
 - ▶ couvercle avant: ASA, ivoire (RAL 9010)
- Norme de protection: IP30 (selon EN 60529)
- Conditions ambiantes de fonctionnement:
 - ▶ température: 0–50 °C
 - ▶ humidité relative: 0–100 % Hr (sans condensation)
- Température de stockage: -10–60 °C

NORMES

- Directive EMC 2014/30/EU: CE
 - ▶ EN 60730-1:2011 Dispositifs de commande électrique automatiques à usage domestique et analogue - Partie 1: Exigences générales

- ▶ normes génériques d'immunité pour les environnements résidentiels, commerciaux et de l'industrie légère
- ▶ [1]EN 61000-6-3:2007 Compatibilité électromagnétique (CEM) - Partie 6-1: Normes génériques d'immunité pour les environnements résidentiels, commerciaux et de l'industrie légère
- ▶ EN 61000-6-3:2007 Compatibilité électromagnétique (CEM) - Partie 6-3: Norme génériques d'immunité pour les environnements résidentiels, commerciaux et de l'industrie légère Amendement A1:2011 et AC: 2012 à EN 61000-6-3:2007
- ▶ EN 61326-1 :2013 Matériel électrique de mesure, de commande et de laboratoire – Exigences relatives à la CEM – Partie 1: Exigences générales
- ▶ EN 61326-2-3 :2013 Matériel électrique de mesure, de commande et de laboratoire – Exigences relatives à la CEM – Partie 2-3: Exigences particulières – Configurations d'essai, conditions de fonctionnement et critères d'aptitude à la fonction des transducteurs avec un système de conditionnement du signal intégré ou à distance
- Directive basse tension 2014/35/EU
 - ▶ EN 60529:1991 Les degrés de protection fournie par les enceintes (Code IP) amendement AC: 1993 à EN 60529
 - ▶ EN 60730-1:2011 Dispositifs de commande électrique automatiques à usage domestique et analogue - Partie 1: Exigences générales
- Directive WEEE 2012/19/EC
- Directive RoHS 2011/65/EC

DIAGRAMMES DE FONCTIONNEMENT



CÂBLAGE ET RACCORDEMENTS

Codes d'article	RSVCF-R	RSVCG-R	
VIN	18–34 VCC	18–34 VCC	15–24 VCA ±10%
GND	Masse	Masse Commune	AC ~
A	Modbus RTU (RS485), signal A	Modbus RTU (RS485), signal A	
/B	Modbus RTU (RS485) signal /B	Modbus RTU (RS485) signal /B	
AO1	Sortie analogique / modulante 1 pour mesure de température (0–10 VCC / 0–20 mA / PWM)	Sortie analogique / modulante 1 pour mesure de température (0–10 VCC / 0–20 mA / PWM)	
GND	Masse AO	Masse commune	
AO2	Sortie analogique / modulante 2 pour mesure d'humidité relative (0–10 VCC / 0–20 mA / PWM)	Sortie analogique / modulante 2 pour mesure d'humidité relative (0–10 VCC / 0–20 mA / PWM)	
GND	Masse AO	Masse commune	
AO3	Sortie analogique / modulante 3 pour mesure du COVT (0–10 VCC / 0–20 mA / PWM)	Sortie analogique / modulante 3 pour mesure du COVT (0–10 VCC / 0–20 mA / PWM)	
GND	Masse AO	Masse commune	
Raccordements	Bornier à contacts à ressort, secteur du câble: 1,5 mm ²		

PRUDENCE

La version -F du produit ne convient pas pour une connexion à 3 fils. Il a des masses séparées pour l'alimentation et la sortie analogique. Relier les deux masses ensemble peut entraîner des mesures incorrectes. Un minimum de 4 fils est requis pour connecter des capteurs de type -F.

La version -G est conçue pour une connexion à 3 fils et dispose d'une 'terre commune'. Cela signifie que la masse de la sortie analogique est connectée de manière interne à la masse de l'alimentation. Pour cette raison, les types -G et -F ne peuvent pas être utilisés ensemble sur le même réseau. Ne raccordez jamais la masse commune d'articles de type G avec d'autres appareils alimentés par courant continue (CC). Cela pourrait causer des dommages permanents aux appareils connectés.

INSTRUCTIONS DE MONTAGE ET DE MISE EN SERVICE EN ÉTAPES

Avant de commencer le montage, veuillez lire attentivement les '**Mesures de sécurité et de précaution**'. Choisissez une surface lisse comme emplacement d'installation (un mur, un panneau, etc.).

PRUDENCE

Installez le capteur dans un endroit bien ventilé, où il reçoit un flux d'air suffisant pour un fonctionnement correct et cachez-le de la lumière directe du soleil. Assurez-vous qu'il est facilement accessible pour le service.

Suivez ces étapes:

1. À l'aide d'un tournevis plat, retirez le couvercle blanc frontal en libérant les clips d'emboîtement des deux côtés (voir **Fig. 1** *Enlèvement des plaques de verrouillage*).
2. Insérez les câbles par l'ouverture du couvercle arrière (Voir **Fig. 2** *Dimensions de montage*).
3. En utilisant des matériaux de fixation appropriés (non fournis), installez le capteur d'ambiance à au moins 1,5 m du sol. Lors de la planification de l'installation, prévoyez un espace suffisant pour la maintenance et l'entretien. Installez le capteur dans un endroit bien ventilé. Faites attention à la position et les dimensions de montage. Voir **Fig. 2** et **Fig. 3**.

Fig. 1 Enlèvement des plaques de verrouillage

Fig. 2 Dimensions de montage

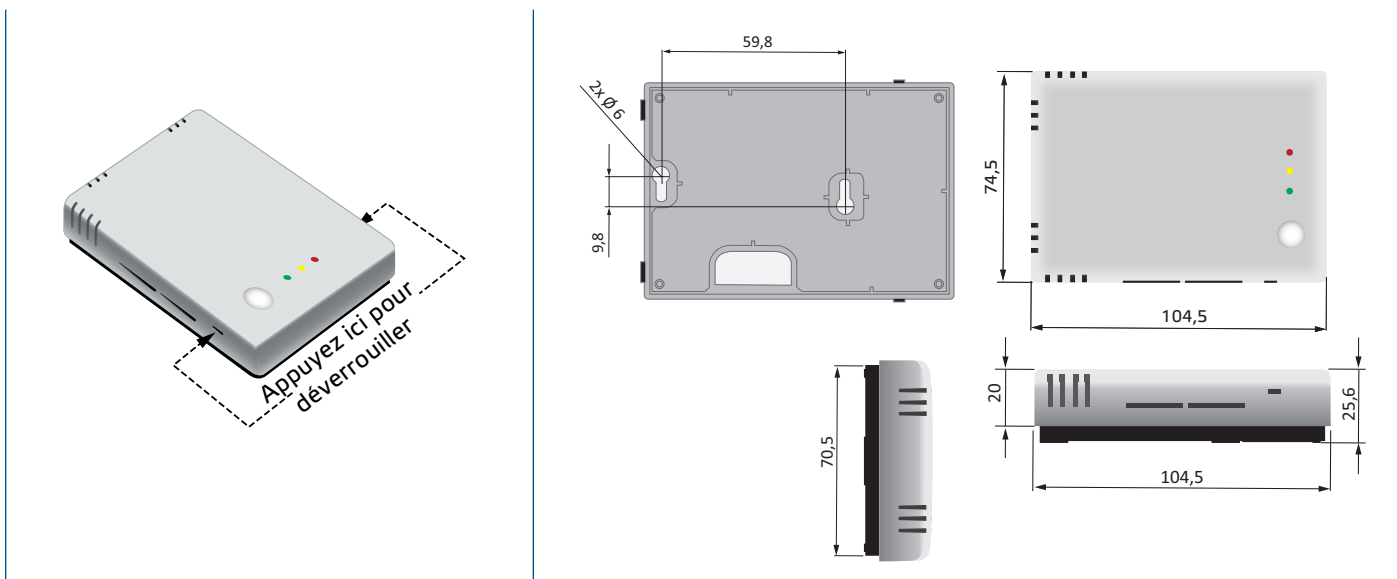
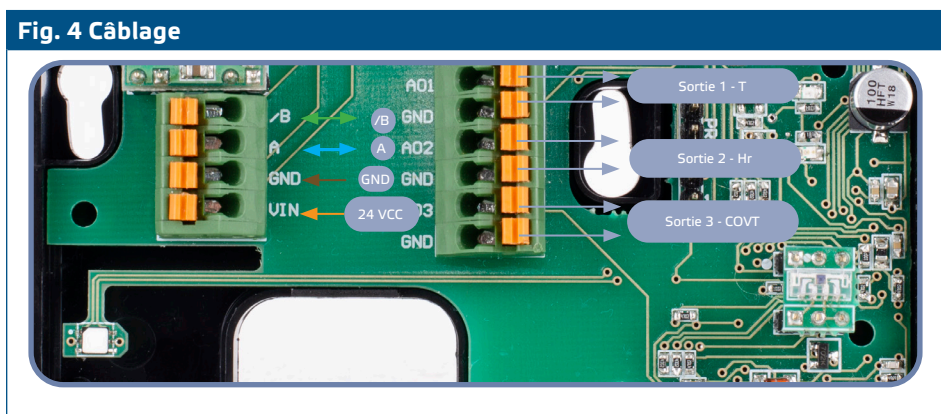


Fig. 3 Position de montage

Correct	Incorrect
<p>Gardez la distance minimale de 1,5 m du sol</p>	

4. Raccordez les câbles selon le schéma de câblage (Voir Fig. 4).



5. Fermez le boîtier et fixez le couvercle.
6. Mettez sous tension.
7. Personnalisez les paramètres d'usine à celles désirées via le logiciel 3SModbus ou via le pocket "Sensistant". Pour consulter les paramètres d'usine, voir *Table Registres Modbus*.



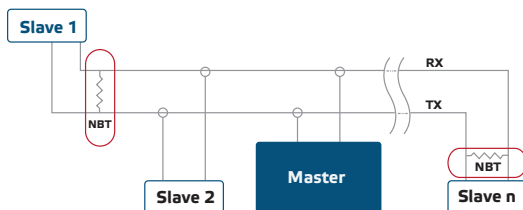
NOTE

Pour les données complètes des registres Modbus, reportez-vous au Modbus Register Map du produit, un document distinct joint au code de l'article sur le site Web et contenant la liste des registres. Il peut que les produits avec des versions antérieures du logiciel ne soient pas compatibles avec cette liste.

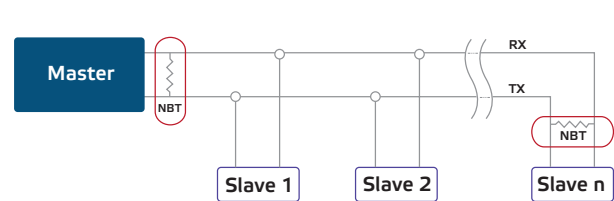
Paramètres facultatifs

Pour assurer la communication correcte, le NBT doit être activé sur seulement deux appareils du réseau Modbus. Si nécessaire, activez la résistance NBT via 3SMdbus ou via le pocket Sensistant (Registre de stockage 9).

Exemple 1



Exemple 2



NOTE

Dans un réseau Modbus, deux terminateurs NBT doivent être activés.



PRUDENCE

Ne pas exposer directement au soleil!



NOTE

Le capteur n'est pas conçu, fabriqué ni destiné à des équipements de contrôle ou de surveillance dans des environnements exigeant des performances de sécurité, dans lesquelles la défaillance du capteur pourrait entraîner la mort, des blessures corporelles, ou des dommages physiques ou environnementaux graves.

MODE D'EMPLOI



NOTE

Les composés libérés par les plastiques peuvent influencer les lectures du capteur. Veuillez prévoir plusieurs jours pour que le capteur se stabilise avant d'obtenir les valeurs exactes.



NOTE

Le temps de préchauffage du capteur pour atteindre son niveau de précision et de performance le plus élevé une fois l'alimentation en tension appliquée est de 15 minutes. Pendant la période de préchauffage, les mesures du COVT renverront 0 ppb.

Procédure d'étalonnage

Tous les éléments du capteur sont calibrés et testés dans notre usine. Dans le cas peu probable d'une défaillance de l'élément du capteur COVT, ce composant peut être remplacé.

Mise à jour du logiciel

De nouvelles fonctionnalités et corrections de bogues sont rendues disponibles via une mise à jour du logiciel. Si votre appareil ne dispose pas du dernier micrologiciel installé, il peut être mis à jour. SenteraWeb est le moyen le plus simple de mettre à jour le micrologiciel de l'unité. Si vous n'avez pas de passerelle Internet disponible, le logiciel peut être mis à jour via l'application de démarrage 3SM (partie de la suite logicielle Sentera 3SMcenter).



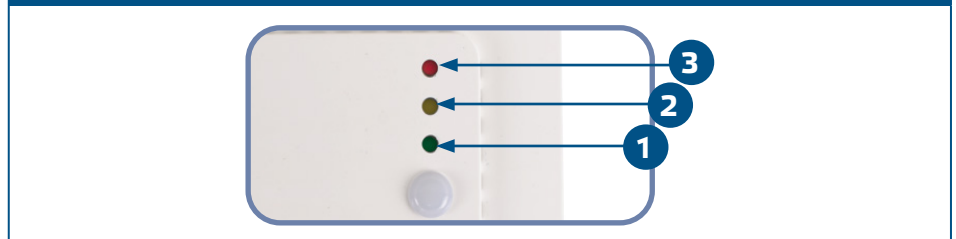
NOTE

Assurez-vous que l'alimentation n'est pas interrompue pendant la procédure de «Chargeur de démarrage», sinon vous risqueriez de perdre des données non sauvegardées.

Indications LED

1. Lorsque la LED verte est allumée, la valeur mesurée (température ou humidité relative) est dans la plage entre l'alerte min. et max. (Fig. 5 - 1).
2. Lorsque la LED jaune est allumée, la valeur mesurée (température ou humidité relative) est dans la plage d'alerte (Fig. 5 - 2).
3. Lorsque la LED rouge est allumée, la valeur mesurée (température ou humidité relative) est dessous de l'alerte min. ou dessus de l'alerte max. La LED rouge clignotante indique une perte de communication avec un capteur (Fig. 5 - 3).

Fig. 5 Voyants LED



NOTE

Par défaut, l'indication LED se réfère aux mesures du COVT. Vous pouvez modifier cette valeur en valeur de température ou d'humidité relative via le registre de stockage Modbus 79 (voir Table Registres de stockage).



NOTE

L'intensité de la LED verte peut être réglée entre 0 et 100% avec un pas de 10% en fonction de la valeur définie dans le registre de stockage 80.

Capteur de lumière ambiante

L'intensité lumineuse, mesurée en lux, est disponible dans le registre d'entrée 41. Supplémentairement, un niveau actif et un niveau veille peuvent être définis dans les registres de stockage 35 et 36. Le registre d'entrée 42 indique si la valeur mesurée est inférieure au niveau de veille, au-dessus du niveau actif ou entre les deux niveaux:

- Niveau de lumière ambiante < niveau de veille: Le registre d'entrée 42 indique «Standby».
- Niveau de lumière ambiante > niveau actif: Le registre d'entrée 42 indique «Actif».
- Niveau de veille < Niveau de lumière ambiante < Niveau actif: Le registre d'entrée 42 indique «Basse intensité».

VÉRIFICATION DES INSTRUCTIONS D'INSTALLATION

Après la mise sous tension, une des LED s'allume selon l'état de la variable mesurée. Si ce n'est pas le cas, vérifiez les raccordements.

INFORMATIONS SUR LE TRANSPORT ET LE STOCKAGE

Évitez les chocs et des conditions extrêmes; stockez en emballage d'origine.

INFORMATIONS ET RESTRICTIONS SUR LA GARANTIE

Deux ans après la date de livraison contre les défauts de fabrication. Toute modification ou altération du produit après la date de publication soulage le fabricant de toute responsabilité. Le fabricant ne porte aucune responsabilité pour des erreurs d'impression ou des erreurs dans ces données.

ENTRETIEN

Dans des conditions normales, ce produit ne nécessite aucun entretien. En cas d'encrassement nettoyez avec un chiffon sec ou peu humide. En cas de forte pollution, nettoyez avec un produit non agressif. Dans ces conditions l'appareil doit être déconnecté de l'alimentation. Faites attention à ce qu'aucun liquide entre dans l'appareil. Seulement reconnectez à l'alimentation quand il est complètement sec.