

# RCMFX-2R

CAPTEUR  
D'AMBIANCE  
INTELLIGENT CO<sub>2</sub>

Instructions de montage et mode d'emploi



# Table des matières

<b>MESURES DE SÉCURITÉ ET DE PRÉCAUTION</b>	<b>3</b>
<b>DESCRIPTION DU PRODUIT</b>	<b>4</b>
<b>CODE D'ARTICLE</b>	<b>4</b>
<b>DOMAINE D'UTILISATION</b>	<b>4</b>
<b>DONNÉES TECHNIQUES</b>	<b>4</b>
<b>NORMES</b>	<b>4</b>
<b>DIAGRAMMES DE FONCTIONNEMENT</b>	<b>5</b>
<b>CÂBLAGE ET RACCORDEMENTS</b>	<b>6</b>
<b>INSTRUCTIONS DE MONTAGE ET DE MISE EN SERVICE EN ÉTAPES</b>	<b>6</b>
<b>MODE D'EMPLOI</b>	<b>8</b>
<b>VÉRIFICATION DES INSTRUCTIONS D'INSTALLATION</b>	<b>10</b>
<b>INFORMATIONS SUR LE TRANSPORT ET LE STOCKAGE</b>	<b>10</b>
<b>INFORMATIONS ET RESTRICTIONS SUR LA GARANTIE</b>	<b>10</b>
<b>ENTRETIEN</b>	<b>10</b>

## MESURES DE SÉCURITÉ ET DE PRÉCAUTION



Veillez lire toutes les informations, la fiche technique, les instructions de montage et le schéma de câblage avant de travailler avec le produit. Pour la sécurité des personnes et des équipements, et pour des performances optimales, assurez-vous de bien comprendre le contenu avant d'installer, d'utiliser ou d'entretenir ce produit.



Pour des raisons de sécurité et de licence (CE), les conversions et / ou modifications non autorisées du produit sont interdites.



Le produit ne doit pas être exposé à des conditions anormales, telles que: températures extrêmes, rayons directs du soleil ou vibrations. Une exposition à long terme aux vapeurs chimiques à forte concentration peut affecter les performances du produit. Assurez-vous que l'environnement de travail est aussi sec que possible. Évitez la condensation.



Toutes les installations doivent être conformes avec les règlements de santé et de sécurité locales et les codes électriques locaux. Ce produit ne peut être installé que par un ingénieur ou un technicien qui a une connaissance approfondie des précautions de produits et de sécurité.



Évitez le contact avec les parties électriques sous tension, traitez toujours le produit comme si ce serait sous tension. Débranchez toujours la source d'alimentation avant de connecter les câbles d'alimentation, avant l'entretien ou avant la réparation du produit.



Vérifiez toujours que vous appliquez l'alimentation correcte au produit et utilisez des fils avec la taille et les caractéristiques appropriées. Assurez-vous que toutes les vis et écrous sont bien serrés et que les fusibles (le cas échéant) sont bien montés.



Recyclage des équipements et de l'emballage doit être prise en considération et le traitement des déchets doit être conformément à la législation / les réglementations locales et nationales.



En cas où vous auriez encore des questions, veuillez contacter votre support technique ou consultez un professionnel.

## DESCRIPTION DU PRODUIT

Les RCMFX-2R sont des capteurs d'ambiance intelligents dotés de plages réglables de température, d'humidité relative et de CO<sub>2</sub>. L'algorithme utilisé contrôle une seule sortie analogique / modulante basée sur les valeurs mesurées de T, Hr et CO<sub>2</sub>, qui peut être utilisée pour contrôler directement un ventilateur EC, un variateur de vitesse de ventilateur AC ou un actionneur de registre. Tous les paramètres sont accessibles via Modbus RTU.

## CODE D'ARTICLE

Code	Alimentation	I <sub>max</sub>
RCMFF-2R	18–34 VCC	100 mA
RCMFG-2R	15–24 VCA ±10 %	105 mA
	18–34 VCC	100 mA

## DOMAINE D'UTILISATION

- Ventilation à la demande basée sur la température, l'humidité relative et le CO<sub>2</sub>
- Convient aux bâtiments résidentiels et commerciaux
- Pour une utilisation en intérieur uniquement

## DONNÉES TECHNIQUES

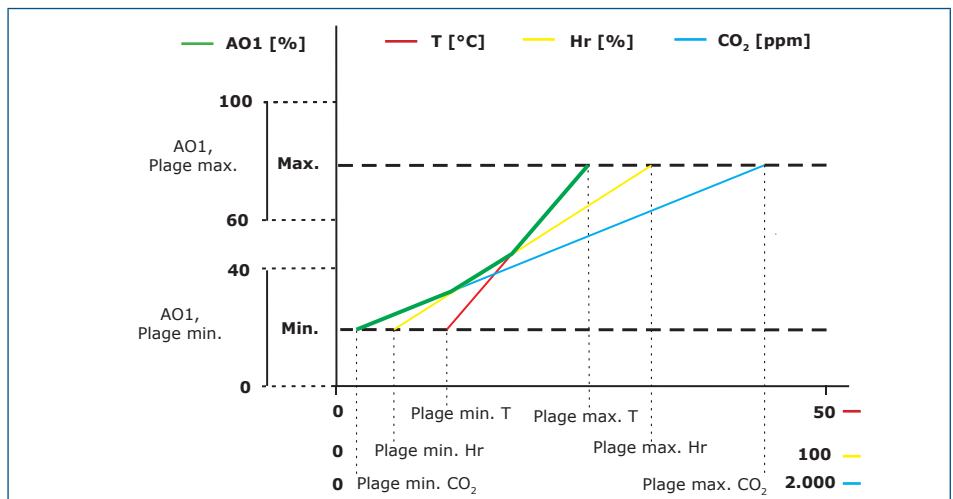
- Borniers à contacts à ressort
- Sortie analogique / modulante:
  - ▶ Mode 0–10 VCC: R<sub>L</sub> ≥ 50 kΩ
  - ▶ Mode 0–20 mA: Charge max. 500 Ω (R<sub>L</sub> ≤ 500 Ω)
  - ▶ Mode PWM (type collecteur-ouvert): Fréquence PWM: 1 kHz, R<sub>L</sub> ≥ 50 kΩ; PWM niveau de tension: 3,3 ou 12 VCC
- Plage de température sélectionnable: 0–50 °C
- Plage de l'humidité relative sélectionnable: 0–100 %
- Plage de CO<sub>2</sub> sélectionnable: 0–2.000 ppm
- Capteur de CO<sub>2</sub> remplaçable
- 3 LED à intensité lumineuse réglable pour l'indication d'état
- Capteur de lumière ambiante avec réglage du niveau «actif / veille»
- Précision: ±0,4 °C (plage 0–50 °C); ±3 % Hr (plage 0–100 % Hr); ±30 ppm CO<sub>2</sub> (400–2.000 ppm CO<sub>2</sub>)
- Boîtier:
  - ▶ couvercle arrière: plastique ABS, noir (RAL 9004)
  - ▶ couvercle avant: ASA, ivoire (RAL 9010)
- Norme de protection: IP30 (selon EN 60529)
- Plage d'utilisation typique:
  - ▶ température: 0–50 °C
  - ▶ humidité relative: 0–95 % Hr (sans condensation)
  - ▶ CO<sub>2</sub>: 400–2.000 ppm
- Température de stockage: -10–60 °C

## NORMES

- Directive basse tension 2014/35/UE:
  - ▶ EN 60529:1991 Les degrés de protection fournis par les enceintes (Code IP) amendement AC: 1993 à EN 60529
  - ▶ EN 60730-1:2011 Dispositifs de commande électrique automatiques à usage domestique et analogue - Partie 1: Exigences générales
- Directive EMC 2014/30/EC: CE

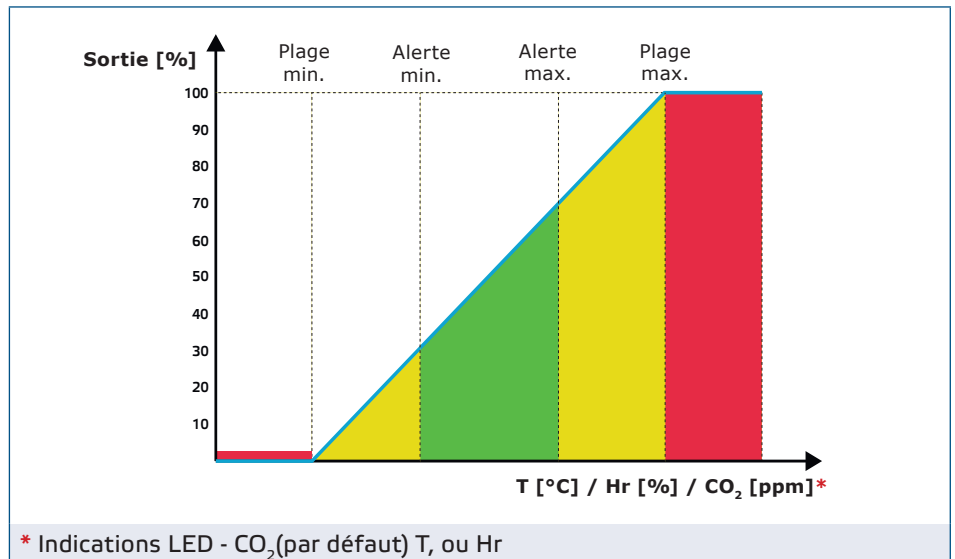
- ▶ EN 60730-1:2011 Dispositifs de commande électrique automatiques à usage domestique et analogue - Partie 1: Exigences générales
- ▶ EN 61000-6-1:2007 Compatibilité électromagnétique (CEM) - Partie 6-1: Normes génériques d'immunité pour les environnements résidentiels, commerciaux et de l'industrie légère
- ▶ EN 61000-6-3:2007 Compatibilité électromagnétique (CEM) - Partie 6-3: Norme génériques d'immunité pour les environnements résidentiels, commerciaux et de l'industrie légère Amendement A1:2011 et AC: 2012 à EN 61000-6-3:2007
- ▶ EN 61326-1 :2013 Matériel électrique de mesure, de commande et de laboratoire – Exigences relatives à la CEM – Partie 1: Exigences générales
- ▶ EN 61326-2-3 :2013 Matériel électrique de mesure, de commande et de laboratoire – Exigences relatives à la CEM – Partie 2-3: Exigences particulières - Configurations d'essai, conditions de fonctionnement et critères d'aptitude à la fonction des transducteurs avec un système de conditionnement du signal intégré ou à distance
- Directive WEEE 2012/19/EC
- Directive RoHS 2011/65/EC

## DIAGRAMMES DE FONCTIONNEMENT



**PRUDENCE**

La sortie change automatiquement en fonction de la plus élevée des valeurs T, Hr ou CO<sub>2</sub>, c'est-à-dire que la plus élevée des trois valeurs contrôle la sortie. Voir la ligne verte dans le diagramme opérationnel ci-dessus. Un ou plusieurs capteurs peuvent être désactivés. Par exemple: il est possible de contrôler la sortie en fonction de la valeur CO<sub>2</sub> mesurée uniquement.



## CÂBLAGE ET RACCORDEMENTS

Code d'article	RCMFF-2R	RCMFG-2R	
VIN	18–34 VCC	18–34 VCC	15–24 VCA ±10 %
GND	Masse	Masse Commune	CA ~
A	Modbus RTU (RS485), signal A		
/B	Modbus RTU (RS485), signal /B		
AO1	Sortie analogique / modulante (0–10 VCC / 0–20 mA / PWM)		
GND	Masse AO1	Masse commune	
Raccordements	Bornier à contacts à ressort, secteur du câble: 1,5 mm <sup>2</sup>		

### PRUDENCE

La version -F du produit ne convient pas pour une connexion à 3 fils. Il a des masses séparées pour l'alimentation et la sortie analogique. Relier les deux masses ensemble peut entraîner des mesures incorrectes. Un minimum de 4 fils est requis pour connecter des capteurs de type -F.

La version -G est conçue pour une connexion à 3 fils et dispose d'une 'terre commune'. Cela signifie que la masse de la sortie analogique est connectée de manière interne à la masse de l'alimentation. Pour cette raison, les types -G et -F ne peuvent pas être utilisés ensemble sur le même réseau. Ne raccordez jamais la masse commune d'articles de type G avec d'autres appareils alimentés par courant continu (DC). Cela pourrait causer des dommages permanents aux appareils connectés.

## INSTRUCTIONS DE MONTAGE ET DE MISE EN SERVICE EN ÉTAPES

Avant de commencer le montage, veuillez lire attentivement les '**Mesures de sécurité et de précaution**'. Choisissez une surface lisse comme emplacement d'installation (un mur, un panneau et etc.).

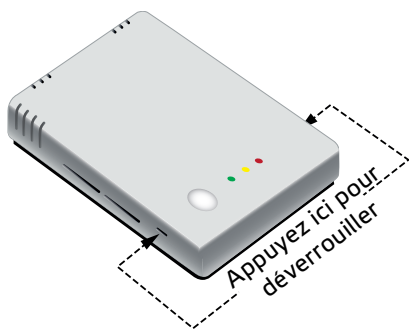
### PRUDENCE

Montez le capteur dans un endroit bien ventilé, où il reçoit un flux d'air adéquat pour un fonctionnement correct et cachez-le de la lumière directe du soleil. Assurez-vous qu'il est facilement accessible pour le service.

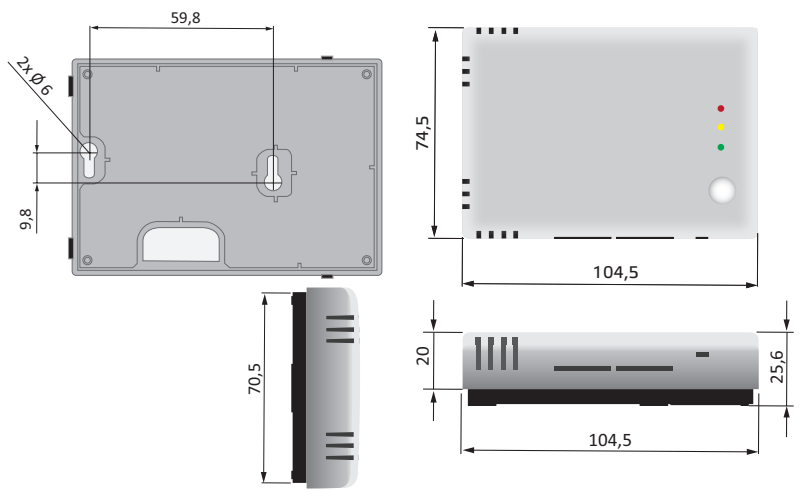
**Suivez ces étapes:**

1. À l'aide d'un tournevis plat, retirez le couvercle blanc avant en libérant les clips d'emboîtement des deux côtés (voir **Fig. 1** *Enlèvement des plaques de verrouillage*).
2. Insérez les câbles par l'ouverture du couvercle arrière (Voir **Fig. 2** *Dimensions de montage*).
3. En utilisant des matériaux de fixation appropriés (non fournis), installez le capteur d'ambiance à au moins 1,5 m du sol. Veillez à la bonne position de montage et aux dimensions de l'unité (voir **Fig. 2** et **Fig. 3**).

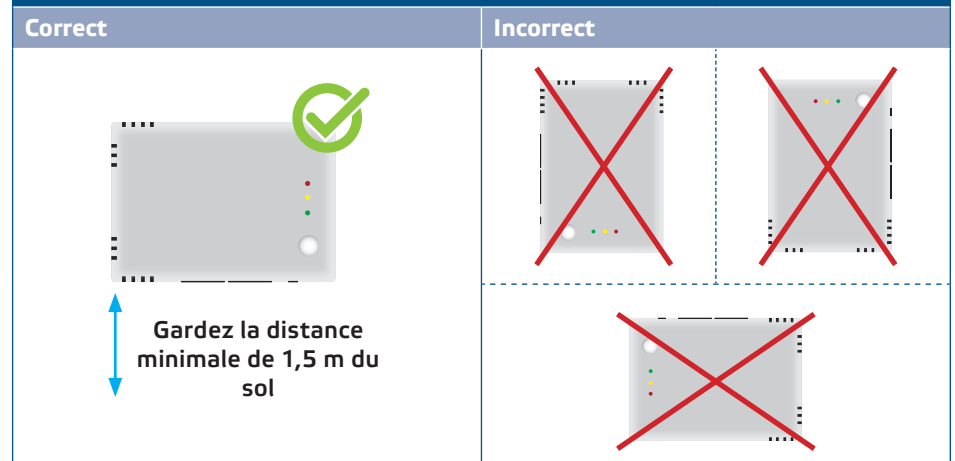
**Fig. 1** Enlèvement des plaques de verrouillage



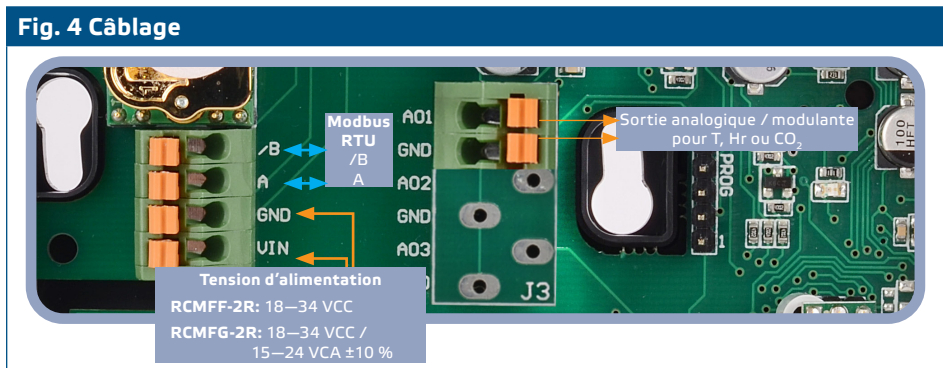
**Fig. 2** Dimensions de montage



**Fig. 3** Position de montage



4. Raccordez les câbles selon le schéma de câblage (Voir **Fig. 4**).



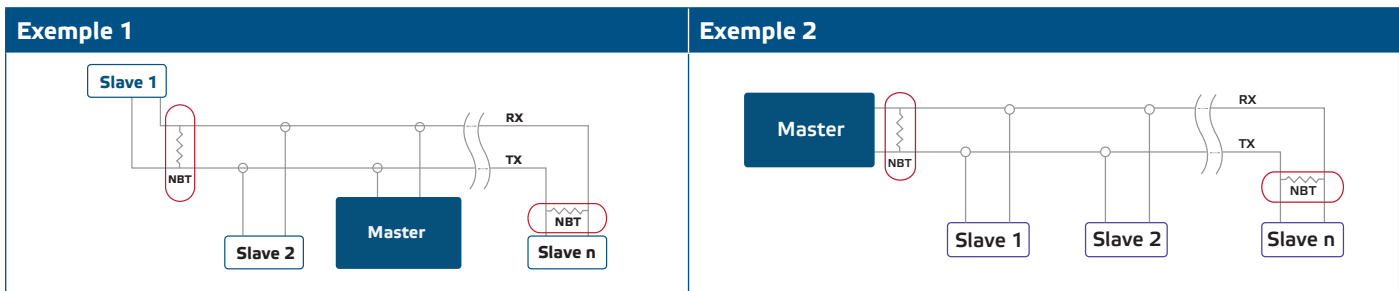
5. Remettez le couvercle et fixez-le.
6. Mettez sous tension.
7. Personnalisez les paramètres d'usine à celles désirées via le logiciel 3SModbus ou via le pocket "Sensistant". Pour les paramètres d'usine par défaut, voir la *carte des registres Modbus* du produit.

**NOTE**

*Pour les données complètes du registre Modbus, consultez la carte des registres Modbus du produit. Il s'agit d'un document séparé lié au code article sur le site Web contenant la liste des registres. Il peut que les produits avec des versions antérieures du logiciel ne soient pas compatibles avec cette liste.*

**Paramètres facultatifs**

Pour assurer la communication correcte, le NBT doit être activé sur seulement deux appareils du réseau Modbus. Si nécessaire, activez la résistance NBT via 3SModbus ou via le pocket Sensistant (*Registre de maintien 9*).



**NOTE**

*Dans un réseau Modbus, deux terminateurs NBT doivent être activés.*

**NOTE**

*Le capteur n'est pas conçu, fabriqué ni destiné à des équipements de contrôle ou de surveillance dans des environnements exigeant des performances de sécurité, dans lesquelles la défaillance du capteur pourrait entraîner la mort, des blessures corporelles, ou des dommages physiques ou environnementaux graves.*

## MODE D'EMPLOI

**Procédure d'étalonnage:**

Le recalibrage n'est pas nécessaire. Tous les éléments du capteur sont calibrés et testés dans notre usine. Dans l'éventualité peu probable d'une défaillance de l'élément du capteur de CO<sub>2</sub>, ce composant peut être remplacé.



**NOTE**

**Mise à jour du logiciel**

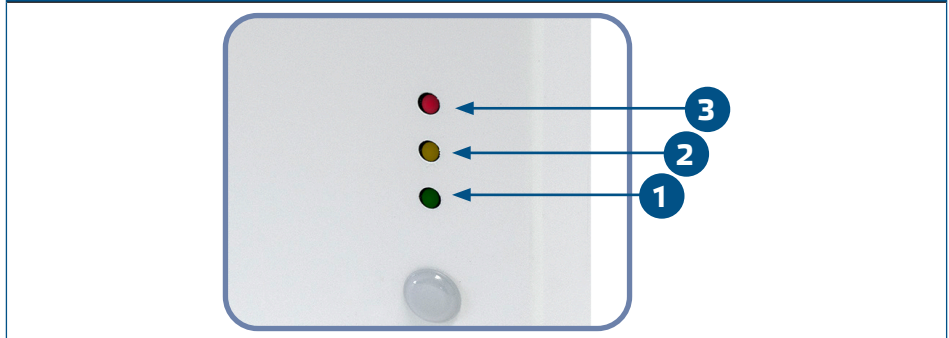
De nouvelles fonctionnalités et corrections de bogues sont rendues disponibles via une mise à jour du logiciel. Si votre appareil ne dispose pas du dernier micrologiciel installé, il peut être mis à jour. SenteraWeb est le moyen le plus simple de mettre à jour le micrologiciel de l'unité. Si vous n'avez pas de passerelle Internet disponible, le logiciel peut être mis à jour via l'application de démarrage 3SM (partie de la suite logicielle Sentera 3SMcenter).

*Assurez-vous que l'alimentation n'est pas interrompue pendant la procédure de «Chargeur de démarrage», sinon vous risqueriez de perdre des données non sauvegardées.*

**Indications LED**

1. Lorsque la LED verte est allumée, la valeur mesurée (température, humidité relative ou CO<sub>2</sub>) se situe entre les valeurs minimale et maximale de la plage d'alerte (**Fig. 5**).
2. Lorsque la LED jaune est allumée, la valeur mesurée (température, humidité relative ou CO<sub>2</sub>) est dans la plage d'alerte (**Fig. 5**).  
La LED jaune clignote lorsque la communication Modbus est arrêtée et que HR8 est activé (timeout Modbus > 0 seconde).
3. Lorsque la LED rouge est allumée, la valeur mesurée (température, humidité relative ou CO<sub>2</sub>) est dessous l'alerte min. ou dessus l'alerte max. La LED rouge clignotante indique une perte de communication avec un capteur (**Fig. 5**).

**Fig. 5 Voyants à LED**



**NOTE**

*Lorsque le capteur est en mode «chargeur de démarrage», les LED verte et jaune clignotent en alternance. Pendant le téléchargement du micrologiciel, la LED rouge clignote en plus.*

**NOTE**

*Par défaut, l'indication LED se réfère aux mesures de CO<sub>2</sub>. Cela peut être modifié en valeurs d'humidité relative ou de température via le registre de maintien Modbus 79 (voir le tableau des registres de maintien).*

**NOTE**

*L'intensité des LED peut être réglée entre 0 et 100% avec un pas de 10% en fonction de la valeur réglée dans le registre de maintien 80.*

**Capteur de lumière ambiante**

L'intensité lumineuse, mesurée en lux, est disponible dans le registre d'entrée 41. Supplémentairement, un niveau actif et un niveau veille peuvent être définis dans les registres de stockage 35 et 36. Le registre d'entrée 42 indique si la valeur mesurée est inférieure au niveau de veille, au-dessus du niveau actif ou entre les deux niveaux:

- Niveau de lumière ambiante < niveau de veille: Le registre d'entrée 42 indique «Standby».
- Niveau de lumière ambiante > niveau actif: Le registre d'entrée 42 indique «Actif».
- Niveau de veille < Niveau de lumière ambiante < Niveau actif: Le registre d'entrée 42 indique «Basse intensité».

## VÉRIFICATION DES INSTRUCTIONS D'INSTALLATION

---

Après la mise sous tension, une des LED s'allume selon l'état de la variable mesurée. Si ce n'est pas le cas, vérifiez les raccordements.

## INFORMATIONS SUR LE TRANSPORT ET LE STOCKAGE

---

Évitez les chocs et des conditions extrêmes; stockez en emballage d'origine.

## INFORMATIONS ET RESTRICTIONS SUR LA GARANTIE

---

Deux ans après la date de livraison contre les défauts de fabrication. Toute modification ou altération du produit après la date de publication soulage le fabricant de toute responsabilité. Le fabricant ne porte aucune responsabilité pour des erreurs d'impression ou des erreurs dans ces données.

## ENTRETIEN

---

Dans des conditions normales, ce produit ne nécessite aucun entretien. En cas d'encrassement nettoyez avec un chiffon sec ou peu humide. En cas de forte pollution, nettoyez avec un produit non agressif. Dans ces conditions l'appareil doit être déconnecté de l'alimentation. Faites attention à ce qu'aucun liquide entre dans l'appareil. Seulement reconnectez à l'alimentation quand il est complètement sec.