

OCVCM-R

TRANSMETTEUR
COVT INTELLIGENT
POUR LES
ENVIRONNEMENTS
DIFFICILES

Instructions de montage et mode d'emploi



Table des matières

MESURES DE SÉCURITÉ ET DE PRÉCAUTION	3
DESCRIPTION DU PRODUIT	4
CODE D'ARTICLE	4
DOMAINE D'UTILISATION	4
DONNÉES TECHNIQUES	4
NORMES	4
DIAGRAMME DE FONCTIONNEMENT	5
CÂBLAGE ET RACCORDEMENTS	6
INSTRUCTIONS DE MONTAGE ET DE MISE EN SERVICE EN ÉTAPES	6
MODE D'EMPLOI	8
VÉRIFICATION DES INSTRUCTIONS D'INSTALLATION	8
INFORMATIONS SUR LE TRANSPORT ET LE STOCKAGE	8
INFORMATIONS ET RESTRICTIONS SUR LA GARANTIE	9
ENTRETIEN	9

MESURES DE SÉCURITÉ ET DE PRÉCAUTION



Veillez lire toutes les informations, la fiche technique, les instructions de montage et le schéma de câblage avant de travailler avec le produit. Pour la sécurité des personnes et des équipements, et pour des performances optimales, assurez-vous de bien comprendre le contenu avant d'installer, d'utiliser ou d'entretenir ce produit.



Pour des raisons de sécurité et de licence (CE), les conversions et / ou modifications non autorisées du produit sont interdites.



Le produit ne doit pas être exposé à des conditions anormales, telles que: températures extrêmes, rayons directs du soleil ou vibrations. Une exposition à long terme aux vapeurs chimiques à forte concentration peut affecter les performances du produit. Assurez-vous que l'environnement de travail est aussi sec que possible. Évitez la condensation.



Toutes les installations doivent être conformes avec les règlements de santé et de sécurité locales et les codes électriques locaux. Ce produit ne peut être installé que par un ingénieur ou un technicien qui a une connaissance approfondie des précautions de produits et de sécurité.



Évitez le contact avec les parties électriques sous tension, traitez toujours le produit comme si ce serait sous tension. Débranchez toujours la source d'alimentation avant de connecter les câbles d'alimentation, avant l'entretien ou avant la réparation du produit.



Vérifiez toujours que vous appliquez l'alimentation correcte au produit et utilisez des fils avec la taille et les caractéristiques appropriées. Assurez-vous que toutes les vis et écrous sont bien serrés et que les fusibles (le cas échéant) sont bien montés.



Recyclage des équipements et de l'emballage doit être prise en considération et le traitement des déchets doit être conformément à la législation / les réglementations locales et nationales.



En cas où vous auriez encore des questions, veuillez contacter votre support technique ou consultez un professionnel.

DESCRIPTION DU PRODUIT

Les OCVCM-R sont des capteurs intelligents dotés de plages réglables de température, d'humidité relative et de COVT, adaptés aux applications extérieures ou aux environnements difficiles. Sur la base des mesures de température et d'humidité relative, le point de rosée est calculée. L'algorithme utilisé génère une valeur de sortie basée sur les valeurs mesurées de température, d'humidité et de COVT, qui peut être utilisée pour contrôler directement un ventilateur EC, un variateur de vitesse de ventilateur AC ou un actionneur de registre. Ils sont alimentés par Power over Modbus et tous les paramètres et la valeur de sortie sont accessibles via Modbus RTU.

CODE D'ARTICLE

Code	Tension d'alimentation	Raccordement	Imax
OCVCM-R	24 VCC, PoM	RJ45	15 mA

DOMAINE D'UTILISATION

- Ventilation à la demande basée sur la température, l'humidité relative et le COVT
- Ils sont adaptés à une utilisation à l'intérieur et à l'extérieur (espaces en plein air, les parkings à plusieurs étages et souterrains, des bâtiments résidentiels et commerciaux)

DONNÉES TECHNIQUES

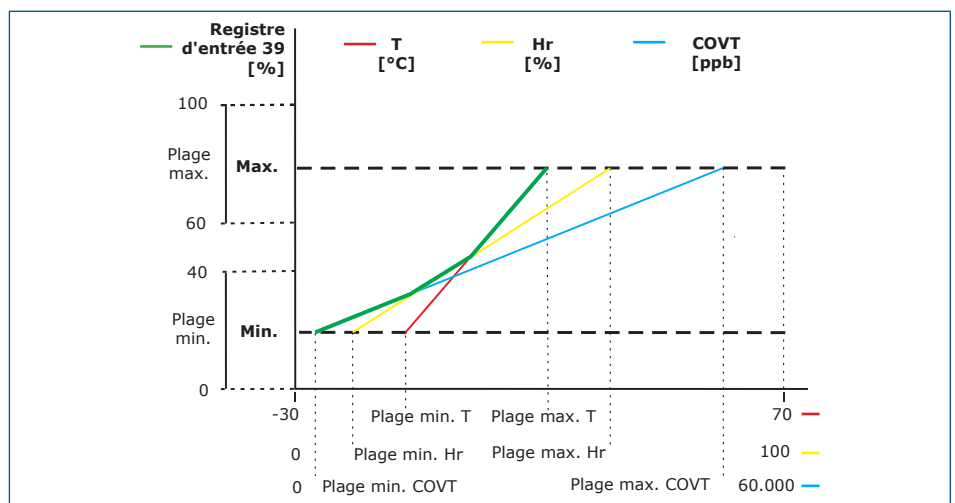
- Câblage via connecteur RJ45
- Plage de température sélectionnable: -30—70 °C
- Plage de l'humidité relative sélectionnable: 0—100 %
- Plage de COVT sélectionnable: 0—60.000 ppb
- Élément de capteur COVT remplaçable
- Temps de préchauffage: 15 minutes
- Précision: $\pm 0,4$ °C (-30—70 °C) ; ± 3 % Hr (0—100 % Hr); ± 15 % COVT (0—60.000 ppb)
- Détection jour / nuit par capteur de lumière ambiante
- Capteur de lumière avec niveau 'actif' et 'veille' ajustable
- Boîtier: POLYFLAM® RABS 90000 UV5, couleur: gris RAL 7035
- Norme de protection: IP65 (selon EN 60529)
- Plage d'utilisation typique:
 - ▶ température: -30—70 °C
 - ▶ humidité relative: 0—100 % Hr (sans condensation)
 - ▶ COVT: 0—60.000 ppb

NORMES

- Directive EMC 2014/30/EU: CE
 - ▶ EN 61000-6-1:2007 Compatibilité électromagnétique (CEM) - Partie 6-1: Normes génériques d'immunité pour les environnements résidentiels, commerciaux et de l'industrie légère
 - ▶ EN 61000-6-2:2005 Compatibilité électromagnétique (CEM) - Partie 6-2: Normes génériques d'immunité pour les environnements industriels Amendement AC:2015 à EN 61000-6-2
 - ▶ EN 61000-6-3:2007 Compatibilité électromagnétique (CEM) - Partie 6-3: Norme génériques d'immunité pour les environnements résidentiels, commerciaux et de l'industrie légère Amendement A1:2011 et AC: 2012 à EN 61000-6-3:2007
 - ▶ EN 61326-1 :2013 Matériel électrique de mesure, de commande et de laboratoire

- Exigences relatives à la CEM – Partie 1: Exigences générales
- ▶ EN 61326-2-3:2013 Matériel électrique de mesure, de commande et de laboratoire - Exigences relatives à la CEM - Partie 2-3: Exigences particulières – Configurations d'essai, conditions de fonctionnement et critères d'aptitude à la fonction des transducteurs avec un système de conditionnement du signal intégré ou à distance
- Directive basse tension 2014/35/EC
 - ▶ EN 60529:1991 Les degrés de protection fournie par les enceintes (Code IP) amendement AC: 1993 à EN 60529
 - ▶ EN 61326-1 :2013 Matériel électrique de mesure, de commande et de laboratoire – Exigences relatives à la CEM – Partie 1: Exigences générales
- Directive WEEE 2012/19/EC
- Directive RoHS 2011/65/EC

DIAGRAMME DE FONCTIONNEMENT




NOTE

La sortie change automatiquement en fonction de la plus élevée des valeurs T, Hr et COVT, c'est-à-dire que la plus élevée des trois valeurs contrôle la sortie. Voir la ligne verte dans le diagramme opérationnel ci-dessus. Un ou plusieurs capteurs peuvent être désactivés. Par exemple: il est également possible de contrôler la sortie uniquement sur la base des valeurs COVT mesurées.

CÂBLAGE ET RACCORDEMENTS

Schéma de câblage		
Prises RJ45 (Alimentation par Modbus)		
Goupille 1	24 VCC	Alimentation, 24 VCC
Goupille 2		
Goupille 3	A	Communication Modbus RTU (RS485), signal A
Goupille 4		
Goupille 5	/B	Communication Modbus RTU (RS485), signal /B
Goupille 6		
Goupille 7	GND	Masse, alimentation
Goupille 8		

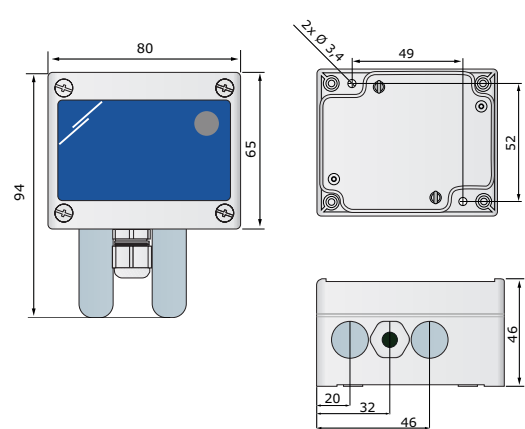
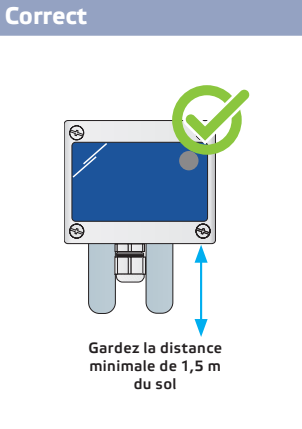
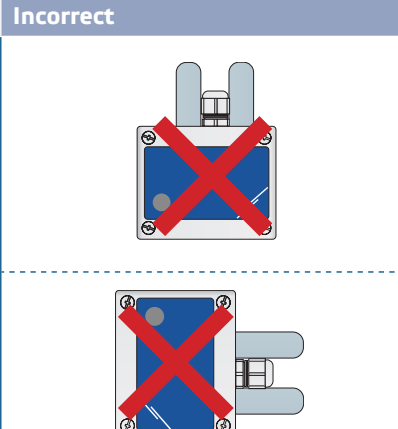


INSTRUCTIONS DE MONTAGE ET DE MISE EN SERVICE EN ÉTAPES

Avant de commencer le montage, veuillez lire attentivement les '**Mesures de sécurité et de précaution**'. Choisissez une surface lisse pour l'emplacement de montage, de préférence non exposée directement au soleil (par exemple à l'intérieur ou sur le mur d'un bâtiment faisant face au nord ou au nord-ouest).

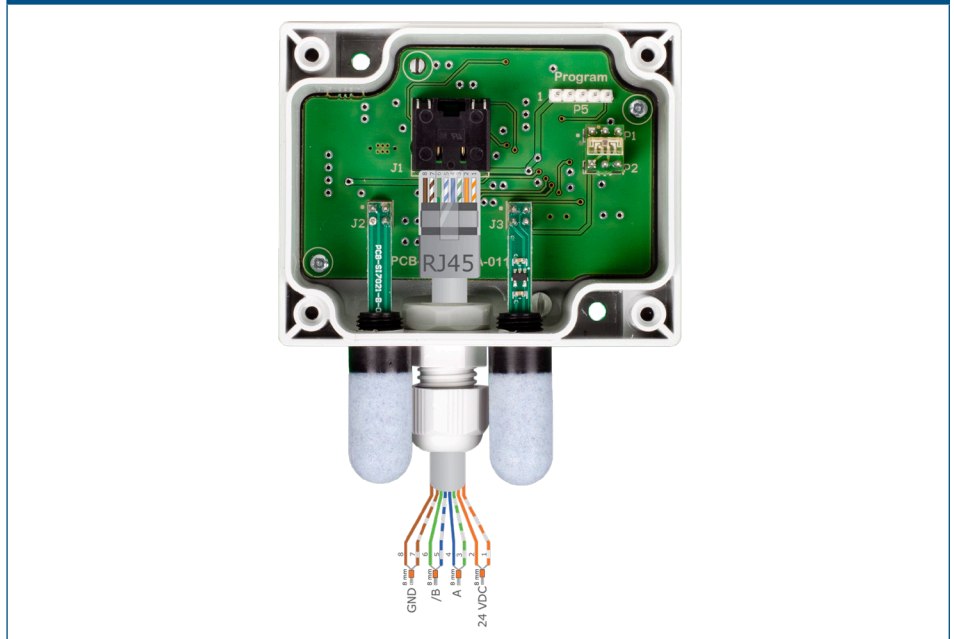
Suivez ces étapes:

1. Dévissez le couvercle du boîtier pour l'enlever.
2. Fixez le boîtier sur la surface à l'aide d'attaches appropriées en adhérant aux dimensions de montage indiquées dans **Fig. 1 Dimensions de montage** et la position de montage correcte comme indiqué dans **Fig. 2 Position de montage**.

Fig. 1 Dimensions de montage	Fig. 3 Position de montage	
	Correct	Incorrect
	 <p>Gardez la distance minimale de 1,5 m du sol</p>	

3. Insérez le câble dans le presse-étoupe, puis sertissez-le et branchez-le dans la prise RJ45 comme indiqué dans **Fig. 3** ci-dessous et la section **Câblage et connexions** ci-dessus.

Fig. 4 Câblage et raccordements



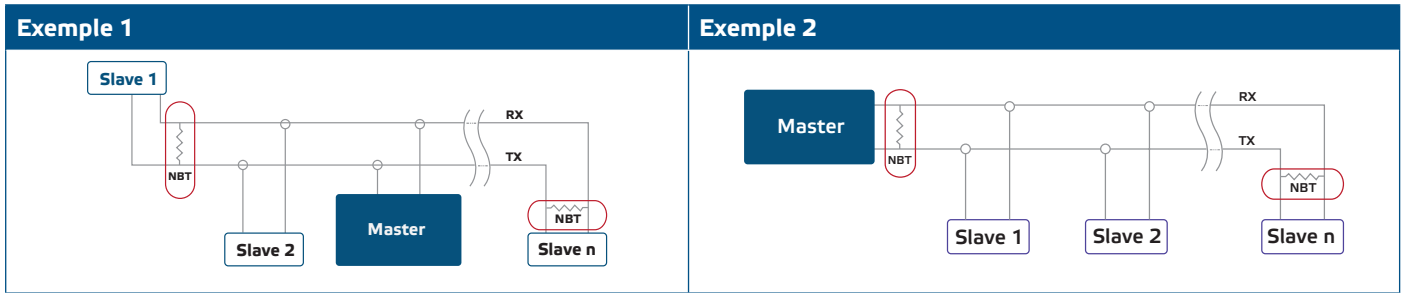
4. Remettez le couvercle et fixez-le avec les vis.
5. Mettez sous tension.
6. Personnalisez les paramètres d'usine à celles désirées via le logiciel 3SModbus ou via le pocket "Sensistant". Pour les paramètres d'usine par défaut, voir la *carte des registres Modbus* du produit.

NOTE

Pour les données complètes du registre Modbus, consultez la carte des registres Modbus du produit. Il s'agit d'un document séparé lié au code article sur le site Web contenant la liste des registres. Il peut que les produits avec des versions antérieures du logiciel ne soient pas compatibles avec cette liste.

Paramètres facultatifs

Pour assurer une communication correcte, le NBT doit être activé sur seulement deux appareils du réseau Modbus. Si nécessaire, activez la résistance NBT via 3SModbus ou via le pocket Sensistant (*Registre de stockage 9*).



NOTE

Dans un réseau Modbus, deux terminateurs NBT doivent être activés.

NOTE

Le capteur n'est pas conçu, fabriqué ni destiné à des équipements de contrôle ou de surveillance dans des environnements exigeant des performances de sécurité, dans lesquelles la défaillance du capteur pourrait entraîner la mort, des blessures corporelles, ou des dommages physiques ou environnementaux graves.

PRUDENCE

Ne pas exposer directement au soleil!

NOTE

Les composés libérés par les plastiques peuvent influencer les lectures du capteur. Veuillez prévoir plusieurs jours pour que le capteur se stabilise avant d'obtenir les valeurs exactes.

MODE D'EMPLOI

NOTE

Le temps de préchauffage du capteur pour atteindre son niveau de précision et de performance le plus élevé une fois l'alimentation en tension appliquée est de 15 minutes. Pendant le temps de préchauffage, la mesure du COVT renverra 0 ppb.

Procédure d'étalonnage:

Le recalibrage du capteur n'est pas nécessaire. Tous les éléments du capteur sont calibrés et testés dans notre usine.

Dans le cas peu probable d'une défaillance de l'élément du capteur COVT, ce composant peut être remplacé.

Mise à jour du logiciel

De nouvelles fonctionnalités et corrections de bogues sont rendues disponibles via une mise à jour du logiciel. Si votre appareil ne dispose pas du dernier micrologiciel installé, il peut être mis à jour. SenteraWeb est le moyen le plus simple de mettre à jour le micrologiciel de l'unité. Si vous n'avez pas de passerelle Internet disponible, le logiciel peut être mis à jour via l'application de démarrage 3SM (partie de la suite logicielle Sentera 3SMcenter).

NOTE

Assurez-vous que l'alimentation n'est pas interrompue pendant la procédure de «Chargeur de démarrage», sinon vous risqueriez de perdre des données non sauvegardées.

Capteur de lumière ambiante

L'intensité lumineuse, mesurée en lux, est disponible dans le registre d'entrée 41. Supplémentairement, un niveau actif et un niveau veille peuvent être définis dans les registres de stockage 35 et 36. Le registre d'entrée 42 indique si la valeur mesurée est inférieure au niveau de veille, au-dessus du niveau actif ou entre les deux niveaux:

- Niveau de lumière ambiante < niveau de veille: Le registre d'entrée 42 indique «Standby».
- Niveau de lumière ambiante > niveau actif: Le registre d'entrée 42 indique «Actif».
- Niveau de veille < Niveau de lumière ambiante < Niveau actif: Le registre d'entrée 42 indique «Basse intensité».

VÉRIFICATION DES INSTRUCTIONS D'INSTALLATION

Si votre appareil ne fonctionne pas comme prévu, vérifiez les raccordements.

INFORMATIONS SUR LE TRANSPORT ET LE STOCKAGE

Évitez les chocs et des conditions extrêmes; stockez en emballage d'origine.

INFORMATIONS ET RESTRICTIONS SUR LA GARANTIE

Deux ans après la date de livraison contre les défauts de fabrication. Toute modification ou altération du produit après la date de publication soulage le fabricant de toute responsabilité. Le fabricant ne porte aucune responsabilité pour des erreurs d'impression ou des erreurs dans ces données.

ENTRETIEN

Dans des conditions normales, ce produit ne nécessite aucun entretien. En cas d'encrassement nettoyez avec un chiffon sec ou peu humide. En cas de forte pollution, nettoyez avec un produit non agressif.

Le protecteur d'élément capteur est fabriqué à partir de matériaux poreux et peut être bouché lorsqu'il est exposé à des conditions climatiques extrêmes telles que la poussière, l'eau et le vent. Cela peut entraîner des mesures erronées. Veuillez nettoyer avec un détergent doux non acide. Dans ces conditions l'appareil doit être déconnecté de l'alimentation. Faites attention à ce qu'aucun liquide n'entre dans l'appareil. Seulement reconnectez à l'alimentation quand il est complètement sec.