

MTV-1-010-PM | POTENTIOMÈTRE ALIMENTÉ 230 VCA AVEC SORTIE MULTIFONCTIONNELLE

Instructions de montage et mode d'emploi



Table des matières

MESURES DE SÉCURITÉ ET DE PRÉCAUTION	3
DESCRIPTION DU PRODUIT	4
CODES D'ARTICLE	4
DOMAINE D'UTILISATION	4
DONNÉES TECHNIQUES	4
NORMES	5
DIAGRAMME DE FONCTIONNEMENT	5
CÂBLAGE ET RACCORDEMENTS	5
INSTRUCTIONS DE MONTAGE EN ÉTAPES	5
VÉRIFICATION DES INSTRUCTIONS D'INSTALLATION	8
INFORMATIONS SUR LE TRANSPORT ET LE STOCKAGE	8
INFORMATIONS ET RESTRICTIONS SUR LA GARANTIE	8
ENTRETIEN	8

MESURES DE SÉCURITÉ ET DE PRÉCAUTION



Veillez lire toutes les informations, la fiche technique, les instructions de montage et le schéma de câblage avant de travailler avec le produit. Pour la sécurité des personnes et des équipements, et pour des performances optimales, assurez-vous de bien comprendre le contenu avant d'installer, d'utiliser ou d'entretenir ce produit.



Pour des raisons de sécurité et de licence (CE), les conversions et / ou modifications non autorisées du produit sont interdites.



Le produit ne doit pas être exposé à des conditions anormales, telles que: les températures extrêmes, la lumière directe du soleil ou des vibrations. Une exposition à long terme aux vapeurs chimiques à forte concentration peut affecter les performances du produit. Assurez-vous que l'environnement de travail est aussi sec que possible, évitez la condensation.



Toutes les installations doivent être conformes avec les règlements de santé et de sécurité locales et les codes électriques locaux. Ce produit ne peut être installé que par un ingénieur ou un technicien qui a une connaissance approfondie des produits et des précautions de sécurité.



Évitez le contact avec les parties électriques sous tension, traitez toujours le produit comme si ce serait sous tension. Débranchez toujours la source d'alimentation avant de connecter les câbles d'alimentation, avant l'entretien ou avant la réparation du produit.



Vérifiez toujours que vous appliquez l'alimentation correcte pour le produit et utilisez des fils avec la taille et les caractéristiques appropriées. Assurez-vous que toutes les vis et écrous sont bien serrés et que les fusibles (le cas échéant) sont bien montés.



Récyclage des équipements et de l'emballage doit être prise en considération et le traitement des déchets doit être conformément à la législation / les réglementations locales et nationales.



En cas où vous auriez encore des questions, veuillez contacter votre support technique ou consultez un professionnel.

DESCRIPTION DU PRODUIT

Le potentiomètre MTV-1/010-PM est conçu pour commander l'équipement qui a besoin d'un signal de commande 1–10 VCC, 2–20 mA ou PWM. Le potentiomètre nécessite une alimentation de 230 VCA et il fournit un signal de sortie en continu. Les valeurs minimales sont ajustables entre 1–7 VCC / 2–14 mA / 10–70 % PWM, et les valeurs maximales entre 3–10 VCC / 6–20 mA / 30–100 % PWM). En position "Off", la sortie est de 0 VCC. Il est adapté pour le montage encastré (IP44) ainsi que pour le montage en saillie (IP54).

CODES D'ARTICLE

Code d'article	Alimentation	Sortie
MTV-1-010-PM	230 VCA $\pm 10\%$ / 50–60 Hz	1–10 VCC / 2–20 mA / 10–100 % PWM

DOMAINE D'UTILISATION

- Applications qui ont besoin d'un signal de commande 1–10 VCC, 2–20 mA ou PWM
- Conçu pour usage en intérieur

DONNÉES TECHNIQUES

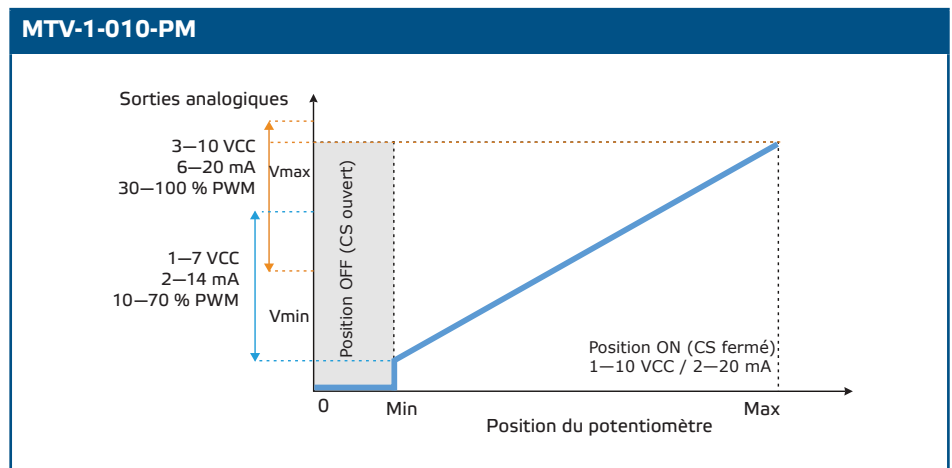
- Alimentation: 230 VCA $\pm 10\%$ / 50–60 Hz
- Charge:
 - ▶ Mode 1–10 VCC: 2 k Ω ($R_L \geq 2$ k Ω)
 - ▶ Mode 2–20 mA: charge max. 500 Ω ($R_L \leq 500$ Ω)
 - ▶ 10–100 % Mode PWM: ≥ 2 k Ω ($R_L \geq 2$ k Ω)
- Sortie PWM sélectionnable: 1–10 VCC / 2–20 mA / 10–100 % PWM
- Pas de sortie en position OFF
- Sortie minimale 1–7 VCC / 2–14 mA / 10–70 % PWM
- Sortie maximale: 3–10 VCC / 6–20 mA / 30–100 % PWM
- Boîtier:
 - ▶ Externe: ASA, blanc ivoire (RAL 9010), IP54 (selon EN 60529)
 - ▶ Polyamide, blanc ivoire (RAL 9010), IP44 (selon EN 60335)
- Conditions ambiantes:
 - ▶ température: 0–40 °C
 - ▶ humidité relative: < 100 % Hr (sans condensation)
- Température de stockage: -10–55 °C

NORMES

- Directive basse tension 2014/35/EC
- Directive EMC 2014/30/EC
- Directive WEEE 2012/19/EU
- Directive RoHs 2011/65/EU



DIAGRAMME DE FONCTIONNEMENT



CÂBLAGE ET RACCORDEMENTS

L, N	Alimentation (230 VCA \pm 10 % / 50–60 Hz)
Out (+ -)	1–10 VCC / 2–20 mA / 10–100 % PWM
Raccordements	Section des fils: max. 1,5–2,5 mm ²

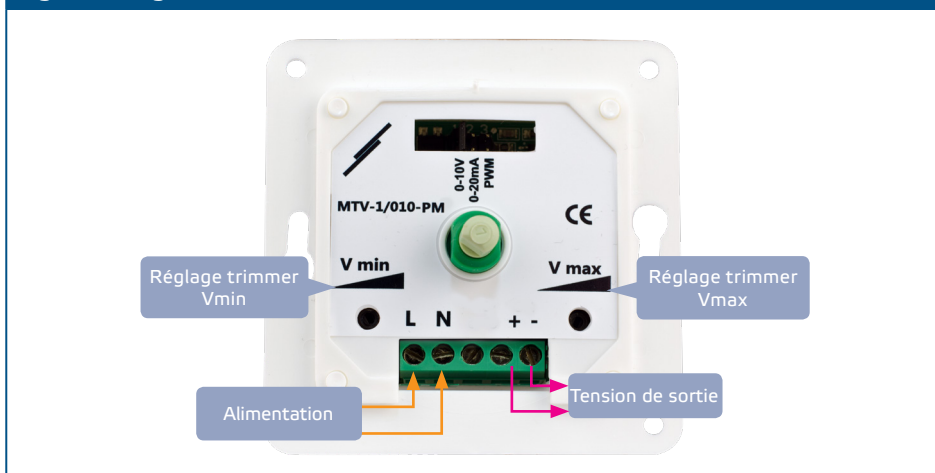
INSTRUCTIONS DE MONTAGE EN ÉTAPES

Avant de commencer le montage, veuillez lire attentivement les «**Mesures de sécurité et de précaution**».

Pour montage encastré

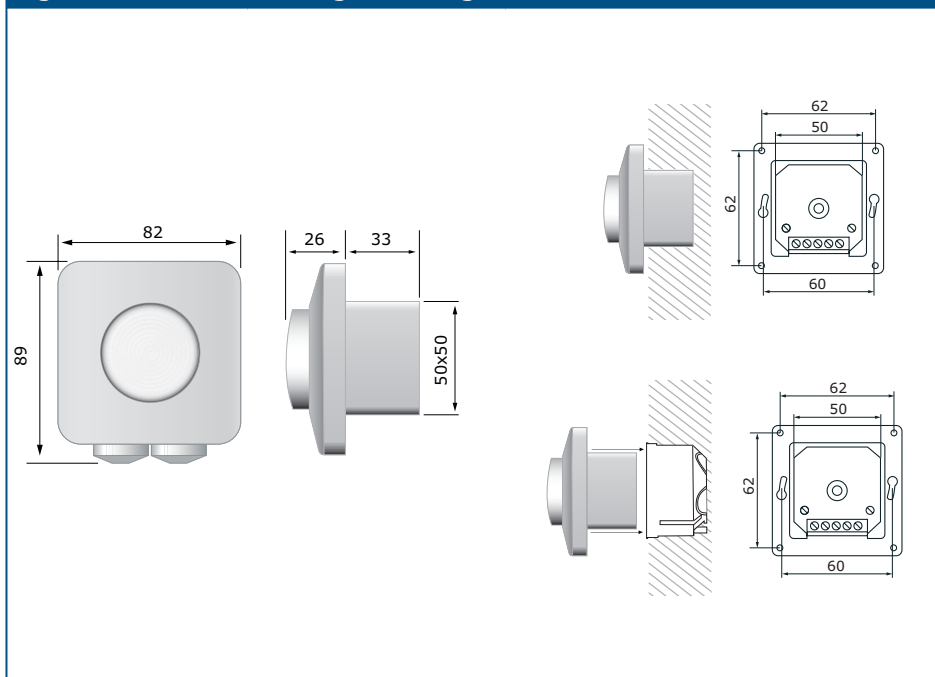
1. Enlevez le bouton en le tournant vers la droite, au-delà de la fin de l'arrêt et puis tirez.
2. Dévissez l'écrou et enlevez le couvercle.
3. Raccordez les câbles comme indiqué dans la section «**Câblage et raccordements**» (Fig. 1).

Fig. 1 Câblage et raccords



- Montez l'enceinte interne à la paroi selon les dimensions de montage indiqués sur la **Fig. 2**.

Fig. 2 Dimensions de montage – montage encastré



NOTE

Le bornier et les connexions doivent être placés face cachée.

- Pour sélectionner le type de sortie, utilisez le cavalier indiqué dans **Fig. 3**.

- Réglez la sortie minimum et maximum en utilisant les trimmers. Voir **Fig. 4**.

Fig. 3 Cavalier de sélection de sortie

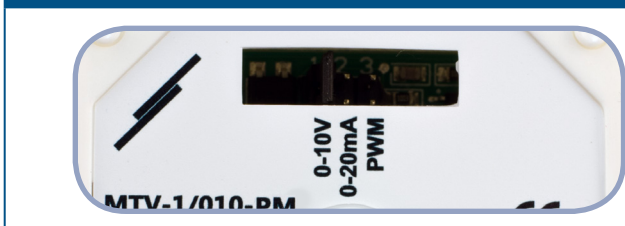


Fig. 4 Trimmers

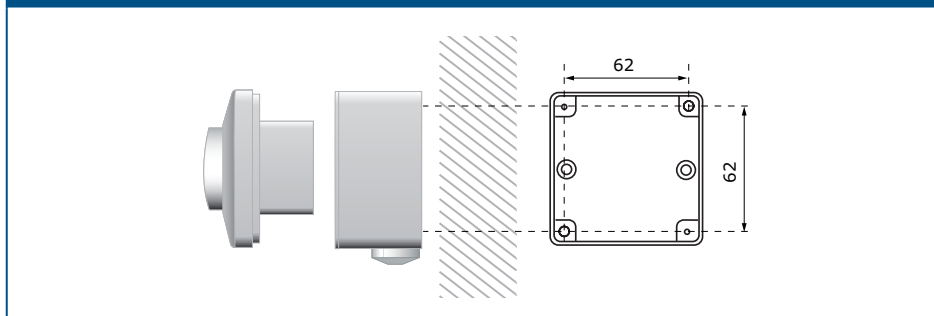


- Remettez le couvercle et fixez-le.
- Remettez le bouton (en appuyant) à la position «off».
- Mettez l'installation sous tension.

Pour montage encastré

- Enlevez le bouton en le tournant vers la droite, au-delà de la fin de l'arrêt et puis tirez.
- Dévissez l'écrou et enlevez le couvercle.
- Montez la clôture externe au mur avec les vis et les chevilles appropriés (non livré). Tenez compte des dimensions de montage illustrées dans la **Fig. 5**.

Fig. 5 Dimensions de montage – montage en surface



- Insérez les câbles dans les passe-câbles.
- Raccordez les câbles selon (**Fig. 1**), en utilisant l'information dans la section «**Câblage et raccordements**».
- Montez la clôture intérieure dans la clôture externe au moyen des vis et rondelles fournies.



NOTE

Le bornier et les connexions doivent être placés face cachée.

- Pour sélectionner le type de sortie, utilisez le cavalier indiqué dans **Fig. 3**.
- Réglez la sortie minimum et maximum en utilisant les trimmers. Voir **Fig. 4**.
- Remettez le couvercle et fixez-le.
- Remettez le bouton en place (en appuyant) à la position «off».
- Mettez l'installation sous tension.



NOTE

Vous pouvez percer un trou (5 mm) au fond de la clôture extérieure pour évacuer l'eau condensée.

VÉRIFICATION DES INSTRUCTIONS D'INSTALLATION



PRUDENCE

Utilisez uniquement des outils avec des poignées non-conductives lorsque vous travaillez avec des appareils électriques.

- En cas de dysfonctionnement, veuillez vérifier si:
 - ▶ la tension correcte est fournie.
 - ▶ toutes les raccordements sont correctes.
 - ▶ le dispositif à réguler fonctionne.

INFORMATIONS SUR LE TRANSPORT ET LE STOCKAGE

Évitez les chocs et des conditions extrêmes; stockez en emballage d'origine.

INFORMATIONS ET RESTRICTIONS SUR LA GARANTIE

Deux ans après la date de livraison contre les défauts de fabrication. Toute modification ou altération du produit après la date de publication soulage le fabricant de toute responsabilité. Le fabricant ne porte aucune responsabilité pour des erreurs d'impression ou des erreurs dans ces données.

ENTRETIEN

Dans des conditions normales, ce produit ne nécessite aucun entretien. En cas d'encrassement nettoyez avec un chiffon sec ou peu humide. En cas de forte pollution, nettoyez avec un produit non agressif. Dans ces conditions l'appareil doit être déconnecté de l'alimentation. Faites attention à ce qu'aucun liquide entre dans l'appareil. Seulement reconnectez à l'alimentation quand il est complètement sec.