

LTV-1/010-NA | 230 VCA POTENTIOMÈTRE

Instructions de montage et mode d'emploi



Table des matières

DESCRIPTION DU PRODUIT	4
CODES D'ARTICLE	4
DOMAINE D'UTILISATION	4
DONNÉES TECHNIQUES	4
NORMES	4
DIAGRAMME DE FONCTIONNEMENT	5
CÂBLAGE ET RACCORDEMENTS	5
INSTRUCTIONS DE MONTAGE EN ÉTAPES	5
VÉRIFICATION DES INSTRUCTIONS D'INSTALLATION	7
INFORMATIONS SUR LE TRANSPORT ET LE STOCKAGE	7
INFORMATIONS ET RESTRICTIONS SUR LA GARANTIE	7
ENTRETIEN	7

MESURES DE SÉCURITÉ ET DE PRÉCAUTION



Veillez lire toutes les informations, la fiche technique, les instructions de montage et le schéma de câblage avant de travailler avec le produit. Pour la sécurité des personnes et des équipements, et pour des performances optimales, assurez-vous de bien comprendre le contenu avant d'installer, d'utiliser ou d'entretenir ce produit.



Pour des raisons de sécurité et de licence (CE), les conversions et / ou modifications non autorisées du produit sont interdites.



Le produit ne doit pas être exposé à des conditions anormales, telles que: les températures extrêmes, la lumière directe du soleil ou des vibrations. Une exposition à long terme aux vapeurs chimiques à forte concentration peut affecter les performances du produit. Assurez-vous que l'environnement de travail est aussi sec que possible, éviter la condensation.



Toutes les installations doivent être conformes avec les règlements de santé et de sécurité locaux et les codes électriques locaux. Ce produit ne peut être installé que par un ingénieur ou un technicien qui a une connaissance approfondie des précautions de produits et de sécurité.



Évitez des contacts avec les parties électriques sous tension, toujours traitez le produit comme si ce serait sous tension. Débranchez toujours la source d'alimentation avant de connecter les câbles d'alimentation, avant l'entretien ou avant la réparation du produit.



Vérifiez toujours que vous appliquez l'alimentation correcte au produit et utilisez des fils avec la taille et les caractéristiques appropriées. Assurez-vous que toutes les vis et écrous sont bien serrés et que les fusibles (le cas échéant) sont bien montés.



Le recyclage des équipements et des emballages doit être pris en compte et ceux-ci doivent être éliminés conformément à la législation / la réglementation locale et nationale.



En cas où vous auriez encore des questions, veuillez contacter votre support technique ou consultez un professionnel.

DESCRIPTION DU PRODUIT

Les potentiomètres LTV-1/010-NA sont destinés au contrôle direct des ventilateurs / moteurs et des actionneurs EC. Le potentiomètre nécessite une alimentation de 230 VCA et il fournit un signal de sortie en continu variable 0–10 VCC. Ils disposent d'un voyant d'état LED vert. Leurs boîtiers sont protégés contre les éclaboussures et conviennent à la fois au montage encastré (IP44) et en saillie (IP54).

CODES D'ARTICLE

Code d'article	Alimentation	Sortie
LTV-1/010-NA	230 VCA $\pm 10\%$ / 50–60 Hz	0–10 VCC

DOMAINE D'UTILISATION

- Applications où un signal de commande VCC (0–10 VCC) est nécessaire
- Conçu pour usage intérieur

DONNÉES TECHNIQUES

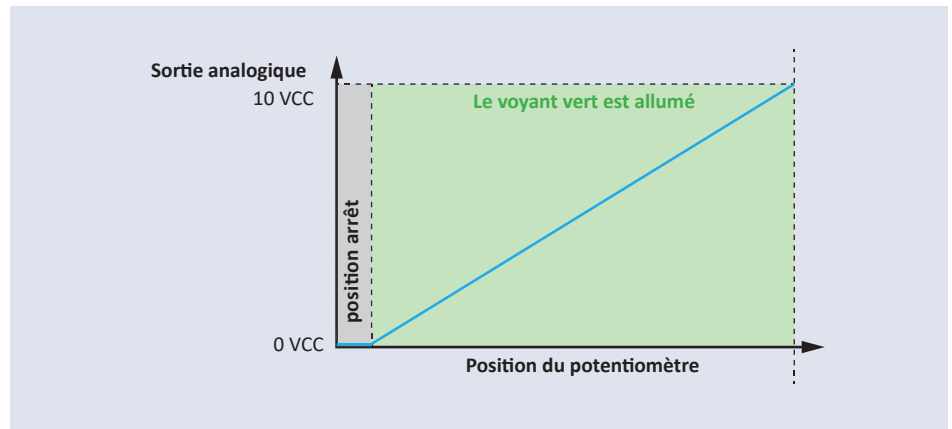
- Alimentation: 230 VCA $\pm 10\%$ / 50–60 Hz
- Sortie: 0–10 VCC
- Charge min. 1 k Ω
- Consommation: max. 10 mA
- Boîtier:
 - ▶ Externe: ASA, blanc ivoire (RAL 9010), IP54 (selon EN 60529)
 - ▶ Interne: polyamide, blanc ivoire (RAL 9010), IP44 (selon EN 60335)
- Conditions ambiantes de fonctionnement:
 - ▶ température: 0–40 °C
 - ▶ humidité relative: < 90 % Hr (sans condensation)
 - ▶ Température de stockage: -10–55 °C

NORMES

- Directive basse tension 2014/35/EC
- Directive EMC 2014/30/EC
- Directive WEEE 2012/19/EU
- Directive RoHs 2011/65/EU



DIAGRAMME DE FONCTIONNEMENT



CÂBLAGE ET RACCORDEMENTS

L, N	Alimentation (230 VCA \pm 10 % / 50–60 Hz)
Ao	Sortie analogique 0–10 VCC
GND	Référence de masse pour la sortie analogique
Raccordements	Section des fils: max. 2,5 mm ²

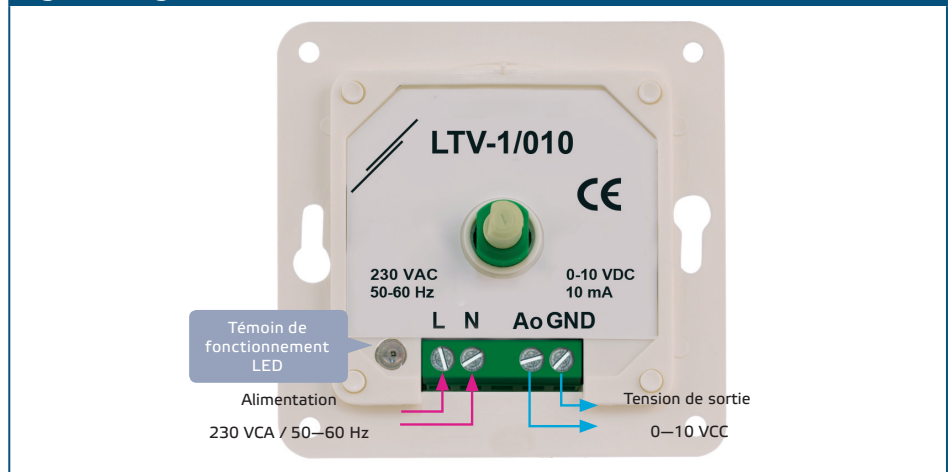
INSTRUCTIONS DE MONTAGE EN ÉTAPES

Avant de commencer le montage, veuillez lire attentivement les "**Mesures de sécurité et de précaution**" et procédez aux étapes de montage suivantes:

Pour montage encastré

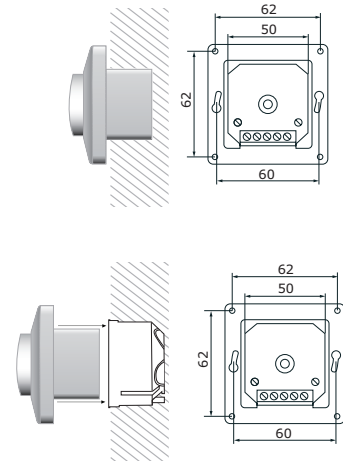
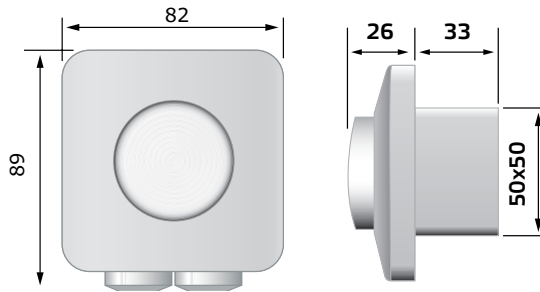
1. Retirez le bouton en le tournant vers la droite jusqu'à ce qu'il sorte.
2. Dévissez l'écrou et retirez le couvercle du boîtier externe.
3. Raccordez les câbles selon (**Fig. 1**), en utilisant l'information dans la section "**Câblage et raccordements**".

Fig. 1 Câblage et raccordements



4. Montez l'enceinte interne à la paroi selon les dimensions de montage représentées sur la **Fig. 2. Dimensions de montage – montage encastré**.

Fig. 2 Dimensions de montage – montage encastré



NOTE

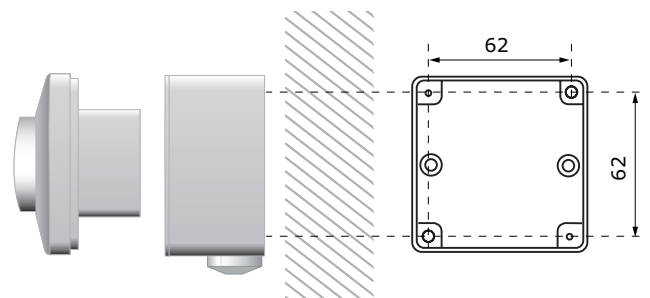
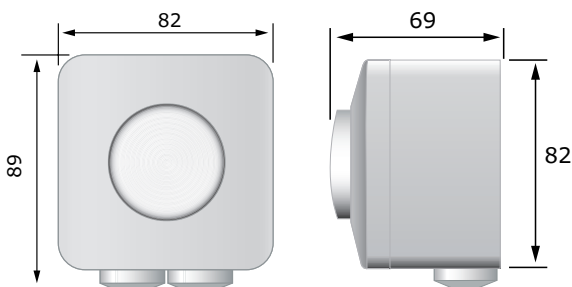
Le bornier et les connexions doivent être placés face cachée.

5. Remettez le couvercle et fixez-le.
6. Remettez le bouton en place et tournez-le en position d'arrêt.
7. Mettez sous tension.

Pour montage en surface

1. Retirez le bouton en le tournant à droite jusqu'à ce qu'il sorte.
2. Dévissez l'écrou et retirez le couvercle du boîtier externe.
3. Montez le boîtier externe sur la surface à l'aide de vis et de chevilles appropriées (non fournies) respectant les dimensions de montage indiquées à la **Fig. 3 Dimensions de montage - montage en surface**.

Fig. 3 Dimensions de montage – montage en saillie



4. Insérez les câbles dans les passe-câbles.
5. Raccordez les câbles selon (**Fig. 1**), en utilisant l'information dans la section **Câblage et raccordements**.
6. Montez la clôture intérieure dans la clôture externe au moyen des vis et rondelles fourni.



NOTE

Le bornier et les connexions doivent être placés face cachée.

7. Remettez le couvercle et fixez-le.
8. Remettez le bouton en place et tournez-le en position d'arrêt.
9. Mettez sous tension.

**NOTE**

Vous pouvez percer un trou (5 mm) au fond de la clôture extérieure pour évacuer l'eau condensée.

VÉRIFICATION DES INSTRUCTIONS D'INSTALLATION

**PRUDENCE**

Utilisez uniquement des outils avec des poignées non-conductives lorsque vous travaillez avec des appareils électriques.

- Après la mise sous tension, la LED verte devrait s'allumer. Si ce n'est pas le cas, vérifiez les raccordements.
- En cas de fonctionnement défectueux, veuillez vérifier si:
 - ▶ la tension juste est fournie;
 - ▶ toutes les raccordements sont correctes;
 - ▶ le dispositif à réguler fonctionne.

INFORMATIONS SUR LE TRANSPORT ET LE STOCKAGE

Évitez les chocs et des conditions extrêmes; stockez en emballage d'origine.

INFORMATIONS ET RESTRICTIONS SUR LA GARANTIE

Deux ans après la date de livraison contre les défauts de fabrication. Toute modification ou altération du produit après la date de publication soulage le fabricant de toute responsabilité. Le fabricant ne porte aucune responsabilité pour des erreurs d'impression ou des erreurs dans ces données.

ENTRETIEN

Dans des conditions normales, ce produit ne nécessite aucun entretien. En cas d'encrassement nettoyez avec un chiffon sec ou peu humide. En cas de forte pollution, nettoyez avec un produit non agressif. Dans ces conditions l'appareil doit être déconnecté de l'alimentation. Faites attention à ce qu'aucun liquide entre dans l'appareil. Seulement reconnectez à l'alimentation quand il est complètement sec.