

FCVC8B-R | CAPTEUR INTELLIGENT DE QUALITÉ DE L'AIR AVEC BUZZER

Instructions de montage et mode d'emploi



Table des matières

MESURES DE SÉCURITÉ ET DE PRÉCAUTION	3
DESCRIPTION DU PRODUIT	4
CODE D'ARTICLE	4
DOMAINE D'UTILISATION	4
DONNÉES TECHNIQUES	4
NORMES	5
DIAGRAMMES DE FONCTIONNEMENT	5
CÂBLAGE ET RACCORDEMENTS	6
INSTRUCTIONS DE MONTAGE EN ÉTAPES	6
MODE D'EMPLOI	9
VÉRIFICATION DES INSTRUCTIONS D'INSTALLATION	10
INFORMATIONS SUR LE TRANSPORT ET LE STOCKAGE	10
INFORMATIONS ET RESTRICTIONS SUR LA GARANTIE	10
ENTRETIEN	10

MESURES DE SÉCURITÉ ET DE PRÉCAUTION



Veillez lire toutes les informations, la fiche technique, les instructions de montage et le schéma de câblage avant de travailler avec le produit. Pour la sécurité des personnes et des équipements, et pour des performances optimales, assurez-vous de bien comprendre le contenu avant d'installer, d'utiliser ou d'entretenir ce produit.



Pour des raisons de sécurité et de licence (CE), les conversions et / ou modifications non autorisées du produit sont interdites.



Le produit ne doit pas être exposé à des conditions anormales, telles que: températures extrêmes, rayons directs du soleil ou vibrations. Une exposition à long terme aux vapeurs chimiques à forte concentration peut affecter les performances du produit. Assurez-vous que l'environnement de travail est aussi sec que possible. Évitez la condensation.



Toutes les installations doivent être conformes avec les règlements de santé et de sécurité locales et les codes électriques locaux. Ce produit ne peut être installé que par un ingénieur ou un technicien qui a une connaissance approfondie des précautions de produits et de sécurité.



Évitez le contact avec les parties électriques sous tension, traitez toujours le produit comme si ce serait sous tension. Débranchez toujours la source d'alimentation avant de connecter les câbles d'alimentation, avant l'entretien ou avant la réparation du produit.



Vérifiez toujours que vous appliquez l'alimentation correcte au produit et utilisez des fils avec la taille et les caractéristiques appropriées. Assurez-vous que toutes les vis et écrous sont bien serrés et que les fusibles (le cas échéant) sont bien montés.



Recyclage des équipements et de l'emballage doit être prise en considération et le traitement des déchets doit être conformément à la législation / les réglementations locales et nationales.



En cas où vous auriez encore des questions, veuillez contacter votre support technique ou consultez un professionnel.

DESCRIPTION DU PRODUIT

Les séries FCVC8B-R sont des capteurs intelligents avec alarme sonore intégrée. Ils disposent des plages réglables de température, d'humidité relative et de COVT. La concentration en COVT est un indicateur précis pour la qualité de l'air intérieur. Sur la base des mesures de température et d'humidité relative, le point de rosée est calculée. L'algorithme utilisé contrôle une seule sortie analogique / modulante basée sur les valeurs mesurées de T, Hr et COVT, qui peut être utilisée pour contrôler directement un ventilateur EC, un variateur de vitesse de ventilateur AC ou un actionneur de registre. Tous les paramètres sont accessibles via Modbus RTU.

CODE D'ARTICLE

Code d'article	Alimentation	I _{max}
FCVC8B-R	85–264 VCA / 50–60 Hz	35 mA

DOMAINE D'UTILISATION

- Ventilation à la demande basée sur la température, l'humidité relative et le COVT
- Convient pour des bâtiments résidentiels et commerciaux
- Conçu pour usage intérieur

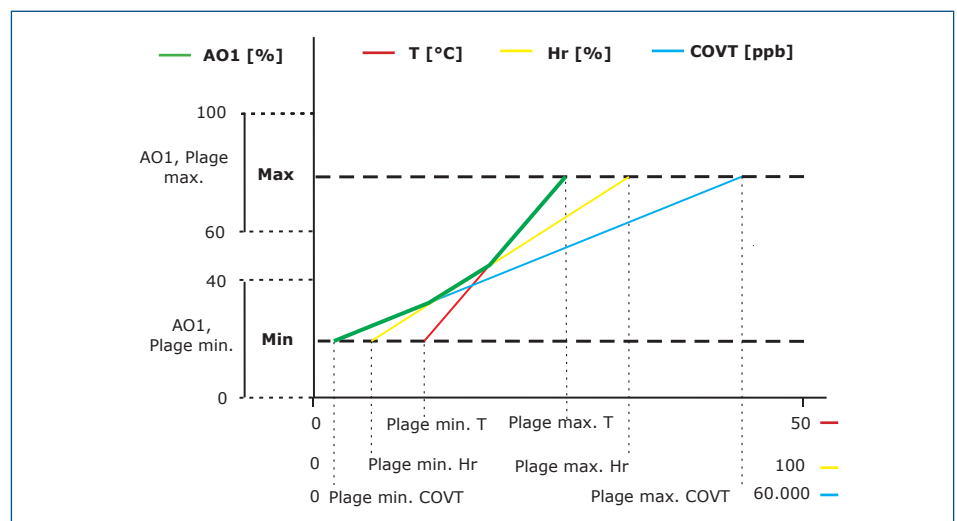
DONNÉES TECHNIQUES

- Tension d'entrée universelle: 85–264 VCA / 50–60 Hz
- Sortie analogique / modulante:
 - ▶ Mode 0–10 VCC: charge min. 50 k Ω ($R_L \geq 50 \text{ k}\Omega$)
 - ▶ Mode 0–20 mA: charge max. 500 Ω ($R_L \leq 500 \Omega$)
 - ▶ Mode PWM (type collecteur ouvert): Fréquence PWM: 1 kHz, charge min. 50 k Ω ($R_L \geq 50 \text{ k}\Omega$) niveau de tension PWM: 3,3 VCC ou 12 VCC
- Plage de température sélectionnable: 0–50 °C
- Plage de l'humidité relative sélectionnable: 0–100 %
- Plage de COVT sélectionnable: 0–60.000 ppb
- Élément de capteur COVT remplaçable
- Module d'alarme sonore remplaçable, paramétrable via le registre Modbus (arrêt, continu ou pulsé)
- Temps de préchauffage: 15 minutes
- 3 LED avec intensité lumineuse réglable pour l'indication d'état
- Précision: $\pm 0,4$ °C (plage 0–50 °C); ± 3 % Hr (plage 0–100 % Hr); ± 15 % COVT (0–60.000 ppb)
- Convenable pour montage mural ou encastré
- Boîtier:
 - ▶ interne: plastique RABS, noir
 - ▶ externe: ABS, blanc
 - ▶ couvercle: ASA, blanc
- Norme de protection: IP30 (selon EN 60529)
- Conditions ambiantes de fonctionnement:
 - ▶ température: 0–50 °C
 - ▶ humidité relative: 0–95 % Hr (sans condensation)
- Température de stockage: -10–60 °C

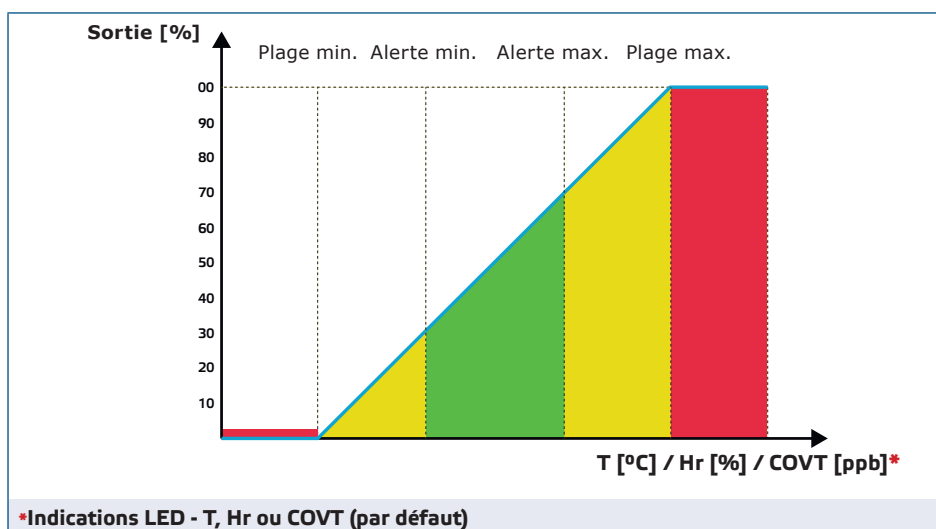
NORMES

- Directive basse tension 2014/35/EC:
 - ▶ EN 60529:1991 Les degrés de protection fournie par les enceintes (Code IP) amendement AC: 1993 à EN 60529
 - ▶ EN 60730-1:2011 Dispositifs de commande électrique automatiques à usage domestique et analogue - Partie 1: Exigences générales
- Directive EMC 2014/30/EC
 - ▶ EN 60730-1:2011 Dispositifs de commande électrique automatiques à usage domestique et analogue - Partie 1: Exigences générales
 - ▶ EN 61000-6-1:2007 Compatibilité électromagnétique (CEM) - Partie 6-1: Normes génériques d'immunité pour les environnements résidentiels, commerciaux et de l'industrie légère
 - ▶ EN 61000-6-3:2007 Compatibilité électromagnétique (CEM) - Partie 6-3: Norme génériques d'immunité pour les environnements résidentiels, commerciaux et de l'industrie légère Amendement A1:2011 et AC: 2012 à EN 61000-6-3:2007
 - ▶ EN 61326-1 :2013 Matériel électrique de mesure, de commande et de laboratoire — Exigences relatives à la CEM — Partie 1: Exigences générales
 - ▶ EN 61326-2-3 :2013 Matériel électrique de mesure, de commande et de laboratoire — Exigences relatives à la CEM — Partie 2-3: Exigences particulières Configuration d'essai, conditions de fonctionnement et critères de performance
- Directive WEEE 2012/19/EC
- Directive RoHS 2011/65/EC

DIAGRAMMES DE FONCTIONNEMENT



La sortie change automatiquement en fonction de la plus élevée des valeurs T, Hr ou COVT, c'est-à-dire que la plus élevée des trois valeurs contrôle la sortie. Voir la ligne verte dans le diagramme opérationnel ci-dessus. Un ou plusieurs capteurs peuvent être désactivés. Par exemple: il est également possible de contrôler la sortie uniquement sur la base des valeurs COVT mesurées.



CÂBLAGE ET RACCORDEMENTS

L	Alimentation, phase (85–264 VCA / 50–60 Hz)
N	Alimentation, neutre
Ao	Sortie analogique / modulante (0–10 VCC / 0–20 mA / PWM)
GND	Masse AO
A	Modbus RTU (RS485), signal A
/B	Modbus RTU (RS485), signal /B
Raccordements	Bornier à contacts à ressort, secteur du câble: 2,5 mm ² ; pas 5 mm; câble blindé

INSTRUCTIONS DE MONTAGE EN ÉTAPES

Avant de commencer le montage, veuillez lire attentivement les '**Mesures de sécurité et de précaution**'. Choisissez une surface lisse comme emplacement d'installation (un mur, un panneau, etc.). Ensuite suivez les étapes de montage suivantes:

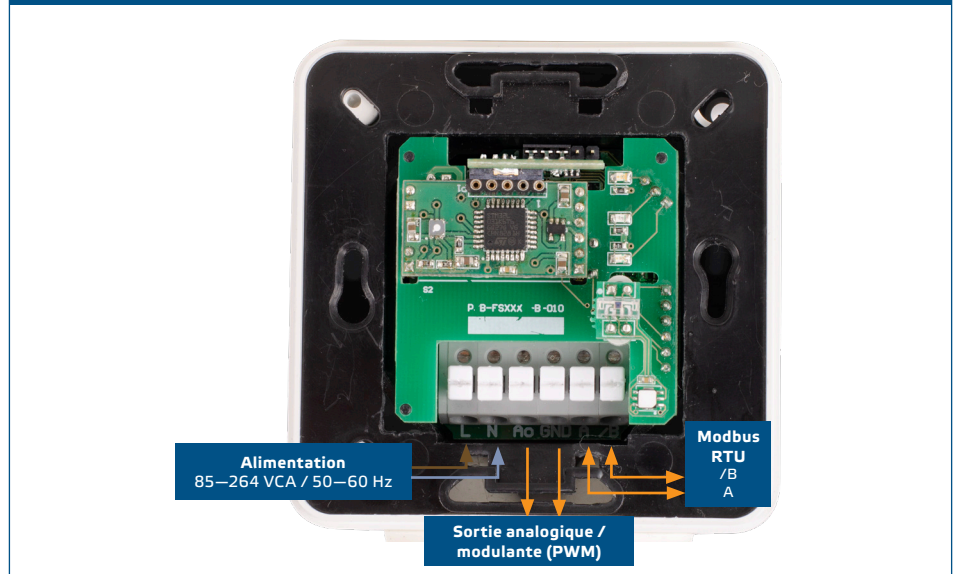
PRUDENCE

Les composés libérés par les plastiques peuvent influencer les lectures du capteur. Veuillez prévoir plusieurs jours pour que le capteur se stabilise avant d'obtenir les valeurs exactes.

Montage encastré

1. Éteignez l'alimentation.
2. Retirez le couvercle du boîtier externe et sortez le boîtier interne afin de pouvoir le connecter facilement.
3. Raccordez les câbles selon le schéma (Voir **Fig. 1**).

Fig. 1 Câblage et raccordements



4. Installez le boîtier interne dans le mur à l'aide des éléments de connexion appropriés (non inclus dans le kit). Respectez la position et les dimensions de montage indiquées dans **Fig. 2** et **Fig. 3**.

Fig. 2 Dimensions de montage – montage encastré

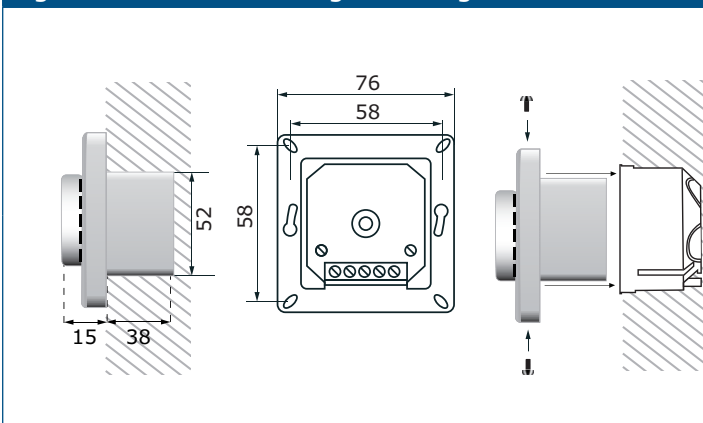
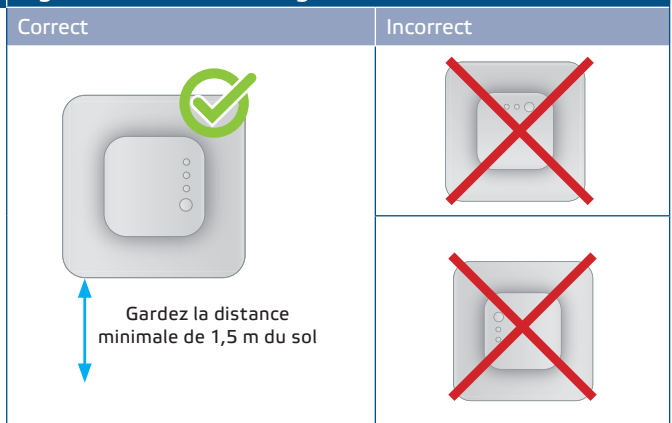


Fig. 3 Position de montage



- Remettez le couvercle et fixez-le avec les vis.
- Mettez sous tension.
- Personnalisez les paramètres d'usine à celles désirées via le logiciel 3SModbus ou via le pocket "Sensistant". Pour les paramètres d'usine par défaut, consultez la *Carte des registres Modbus* du produit.

Montage en surface

- Éteignez l'alimentation.
- Retirez le couvercle du boîtier.
- Sortez le boîtier interne.
- Fixez le boîtier externe au mur en utilisant les chevilles et les vis incluses dans le kit. Respectez la position et les dimensions de montage indiquées dans **Fig. 4** et **Fig. 5**.
- Insérez les câbles de raccordement à travers les presse-étoupes de l'appareil.

Fig. 4 Dimensions de montage – montage en surface

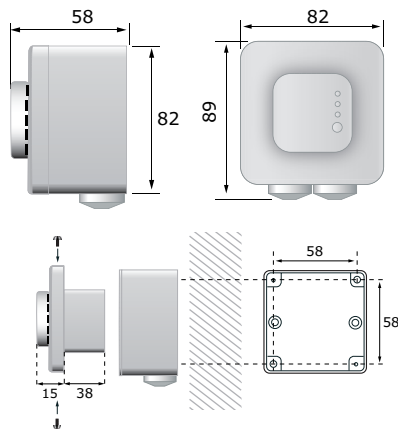
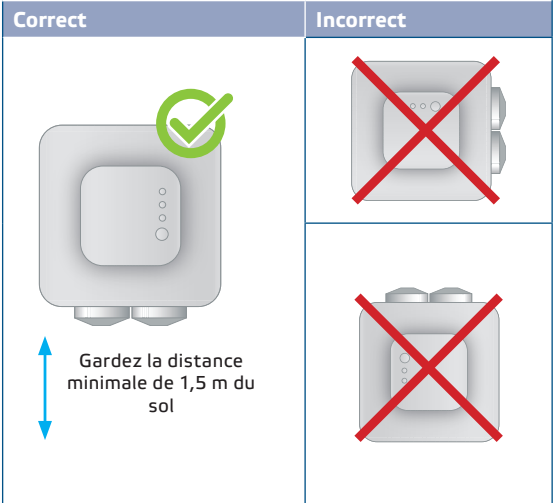


Fig. 5 Position de montage



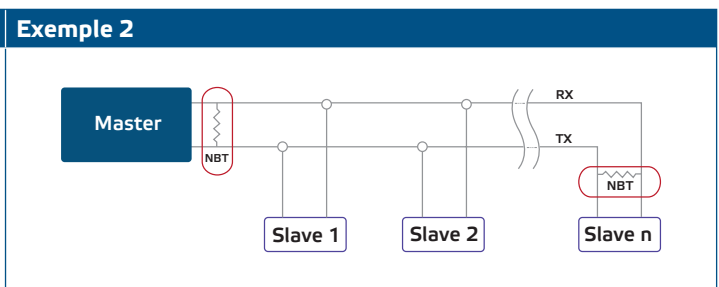
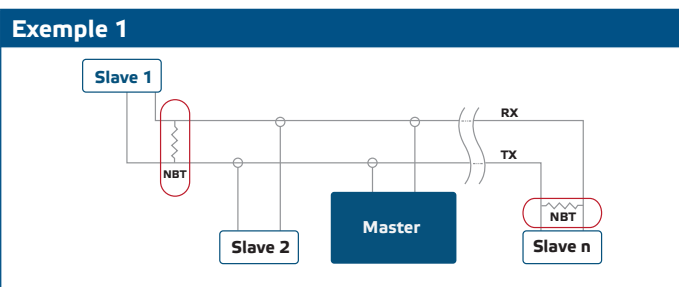
- Raccordez les câbles selon **Fig. 1**, en utilisant l'information dans la section «**Câblage et raccordements**».
- Montez le régulateur dans le boîtier externe au moyen des vis et rondelles fournies (**Fig. 4**).
- Remettez le couvercle et fixez-le avec les vis.
- Mettez sous tension.
- Personnalisez les paramètres d'usine à celles désirées via le logiciel 3SModbus ou via le pocket "Sensistant". Pour les paramètres d'usine par défaut, voir la carte des registres Modbus du produit.

NOTE

Pour les données complètes du registre Modbus, consultez la carte des registres Modbus du produit. Il s'agit d'un document séparé lié au code article sur le site Web contenant la liste des registres. Il peut que les produits avec des versions antérieures du logiciel ne soient pas compatibles avec cette liste.

Paramètres facultatifs

Pour assurer la communication correcte, le NBT doit être activé sur seulement deux appareils du réseau Modbus. Si nécessaire, activez la résistance NBT via 3SModbus ou via le pocket Sensistant (*Registre de stockage 9*).



NOTE

Dans un réseau Modbus, deux terminateurs NBT doivent être activés.

PRUDENCE

Le capteur n'est pas conçu, fabriqué ni destiné à des équipements de contrôle ou de surveillance dans des environnements exigeant des performances de sécurité, dans lesquelles la défaillance du capteur pourrait entraîner la mort, des blessures corporelles, ou des dommages physiques ou environnementaux graves.

PRUDENCE

Ne pas exposer directement au soleil!

MODE D'EMPLOI



NOTE

Le temps de préchauffage du capteur pour atteindre son niveau de précision et de performance le plus élevé une fois l'alimentation en tension appliquée est de 15 minutes. Pendant le temps de préchauffage, la LED verte clignote et les mesures de COVT renvoient 0 ppb.

Procédure d'étalonnage:

Le recalibrage du capteur n'est pas nécessaire. Tous les éléments du capteur sont calibrés et testés dans notre usine.

Dans le cas peu probable d'une défaillance de l'élément du capteur COVT, ce composant peut être remplacé.

Mise à jour du logiciel

De nouvelles fonctionnalités et corrections de bogues sont rendues disponibles via une mise à jour du logiciel. Si votre appareil ne dispose pas du dernier micrologiciel installé, il peut être mis à jour. SenteraWeb est le moyen le plus simple de mettre à jour le micrologiciel de l'unité. Si vous n'avez pas de passerelle Internet disponible, le logiciel peut être mis à jour via l'application de démarrage 3SM (partie de la suite logicielle Sentera 3SMcenter).



NOTE

Assurez-vous que l'alimentation n'est pas interrompue pendant la procédure de «Chargeur de démarrage», sinon vous risqueriez de perdre des données non sauvegardées.

Indications LED

1. Lorsque la LED verte est allumée, la valeur mesurée (température, humidité relative ou COVT) se situe entre les valeurs minimale et maximale de la plage d'alerte. Dans ce cas, l'alarme sonore est désactivée (**Fig. 6 - 1**).
2. Lorsque la LED jaune est allumée, la valeur mesurée (température, humidité relative ou COVT) est dans la plage d'alerte. Dans ce cas, l'alarme sonore est activée (**Fig. 6 - 2**).
La LED jaune clignote lorsque la communication Modbus est arrêtée et que HR8 est activé (timeout Modbus > 0 seconde).
3. Lorsque la LED rouge est allumée, la valeur mesurée (température, humidité relative ou COVT) est dessous l'alerte min. ou dessus l'alerte max. Dans ce cas, l'alarme sonore est activée. La LED rouge clignotante indique une perte de communication avec un capteur (**Fig. 6 - 3**).



NOTE

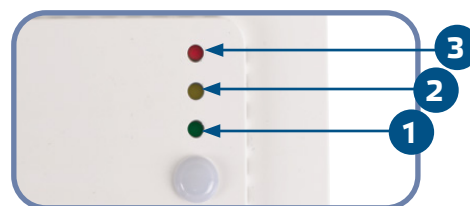
Lorsque le capteur est en mode «chargeur de démarrage», les LED verte et jaune clignotent en alternance. Pendant le téléchargement du micrologiciel, la LED rouge clignote en plus.



NOTE

La sortie d'alarme sonore peut être réglée via le registre de maintien 78. En écrivant 0 dans le registre de maintien 78, l'alarme sonore sera désactivée. Par défaut, la fonction d'alarme sonore est réglée sur «continue». En écrivant 2 dans le registre de maintien 78, l'alarme sonore passera à «pulsé».

Fig. 6 Voyants de communication LED





NOTE

Par défaut, l'indication LED se réfère à la mesure COVT. Cela peut être modifié en valeurs d'humidité relative ou de température via le registre de maintien Modbus 79 (voir **Tableau Registres de maintien**).



NOTE

L'intensité des LED peut être réglée entre 0 et 100 % avec un pas de 10 % selon la valeur définie dans le registre de maintien 80. L'écriture de «0» dans le registre de maintien 80 désactive toutes les LED.

Capteur de lumière ambiante

L'intensité lumineuse, mesurée en lux, est disponible dans le registre d'entrée 41. Supplémentairement, un niveau actif et un niveau veille peuvent être définis dans les registres de stockage 35 et 36. Le registre d'entrée 42 indique si la valeur mesurée est inférieure au niveau de veille, au-dessus du niveau actif ou entre les deux niveaux:

- Niveau de lumière ambiante < niveau de veille: Le registre d'entrée 42 indique «Standby».
- Niveau de lumière ambiante > niveau actif: Le registre d'entrée 42 indique «Actif».
- Niveau de veille < Niveau de lumière ambiante < Niveau actif: Le registre d'entrée 42 indique «Basse intensité».

VÉRIFICATION DES INSTRUCTIONS D'INSTALLATION

Après la mise sous tension, une des LED s'allume selon l'état de la variable mesuré. Si ce n'est pas le cas, vérifiez les raccordements.

INFORMATIONS SUR LE TRANSPORT ET LE STOCKAGE

Évitez les chocs et des conditions extrêmes; stockez en emballage d'origine.

INFORMATIONS ET RESTRICTIONS SUR LA GARANTIE

Deux ans après la date de livraison contre les défauts de fabrication. Toute modification ou altération du produit après la date de publication soulage le fabricant de toute responsabilité. Le fabricant ne porte aucune responsabilité pour des erreurs d'impression ou des erreurs dans ces données.

ENTRETIEN

Dans des conditions normales, ce produit ne nécessite aucun entretien. En cas d'encrassement nettoyez avec un chiffon sec ou peu humide. En cas de forte pollution, nettoyez avec un produit non agressif. Dans ces conditions l'appareil doit être déconnecté de l'alimentation. Faites attention à ce qu'aucun liquide entre dans l'appareil. Seulement reconnectez à l'alimentation quand il est complètement sec.