

DXH | CAPTEUR / COMMUTATEUR D'HUMIDITÉ POUR CONDUITS

Instructions de montage et mode d'emploi

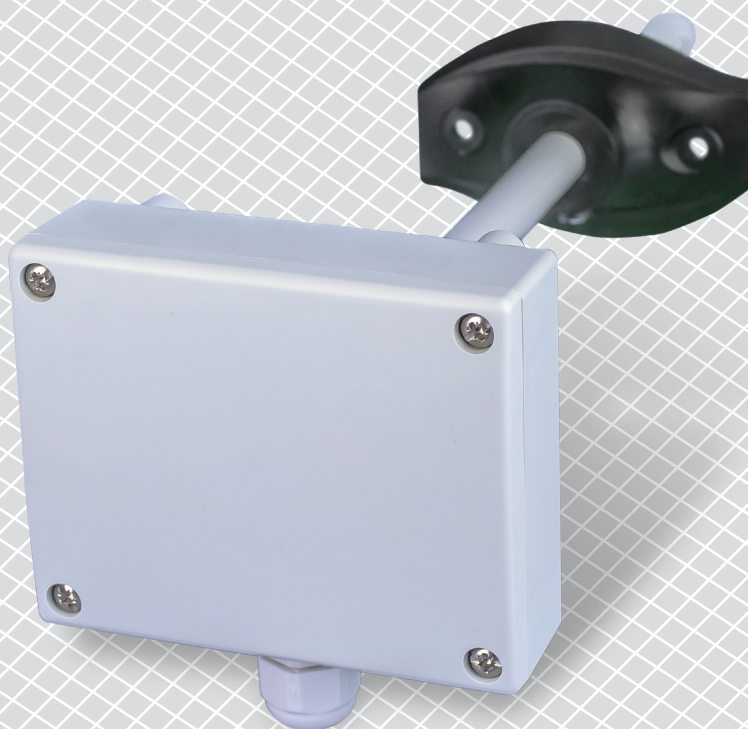


Table des matières

MESURES DE SÉCURITÉ ET DE PRÉCAUTION	3
DESCRIPTION DU PRODUIT	4
CODES ARTICLE	4
DOMAINE D'UTILISATION	4
DONNÉES TECHNIQUES	4
NORMES	4
DIAGRAMMES DE FONCTIONNEMENT	5
CÂBLAGE ET RACCORDEMENTS	5
INSTRUCTIONS DE MONTAGE EN ÉTAPES	5
REGISTRES MODBUS	8
VÉRIFICATION DES INSTRUCTIONS D'INSTALLATION	9
INFORMATIONS SUR LE TRANSPORT ET LE STOCKAGE	9
INFORMATIONS ET RESTRICTIONS SUR LA GARANTIE	9
ENTRETIEN	9

MESURES DE SÉCURITÉ ET DE PRÉCAUTION



Veillez lire toutes les informations, la fiche technique, les instructions de montage et le schéma de câblage avant de travailler avec le produit. Pour votre sécurité personnelle et de l'équipement, et pour une performance optimale du produit, assurez-vous de comprendre entièrement le contenu avant d'installer, d'utiliser ou de maintenir ce produit.



Pour la sécurité et homologation (CE), toute transformation et / ou modifications du produit ne sont pas autorisés.



Le produit ne doit pas être exposé à des conditions anormales, telles que: les températures extrêmes, la lumière directe du soleil ou des vibrations. Vapeurs chimiques à forte concentration en combinaison avec des temps d'exposition longs peuvent affecter la performance du produit. Assurez-vous que l'environnement de travail est aussi sec que possible, vérifiez les endroits de condensation.



Toutes les installations doivent être conformes avec les règlements de santé et de sécurité locales et les codes électriques locaux. Ce produit ne peut être installé par un ingénieur ou un technicien qui a une connaissance approfondie des précautions de produits et de sécurité.



Évitez des contacts avec les parties électriques sous tension, toujours traitez le produit comme si c'est sous tension. Toujours débrancher la source d'alimentation avant de connecter les câbles d'alimentation, avant l'entretien ou avant la réparation du produit.



Vérifiez toujours que vous appliquez l'alimentation correcte au produit et utilisez des fils avec la taille et les caractéristiques appropriées. Assurez-vous que toutes les vis et écrous sont bien serrés et que les fusibles (le cas échéant) sont bien montés.



Recyclage des équipements et de l'emballage doit être prise en considération et éliminés conformément à la législation / les réglementations locales et nationales.



Dans le cas où il y a des questions qui ne sont pas répondu, veuillez contacter votre support technique ou consulter un professionnel.

DESCRIPTION DU PRODUIT

Le DXH est un transmetteur / commutateur qui mesure l'humidité relative dans des conduits. Il fournit quatre plages prédéfinies et une plage définissable par l'utilisateur. Le capteur est équipé de communication Modbus RTU (RS485) et il est prévu d'une sortie analogique et d'une sortie relais.

CODES ARTICLE

Code	Alimentation	Raccordement
DXH-G	15–24 VAC \pm 10% 18–34 VDC	3 fils
DXH-F	18–34 VDC	4 fils

DOMAINE D'UTILISATION

- Le mesurage et la surveillance de l'humidité relative dans des systèmes de conduits
- A utiliser uniquement dans des conduits

DONNÉES TECHNIQUES

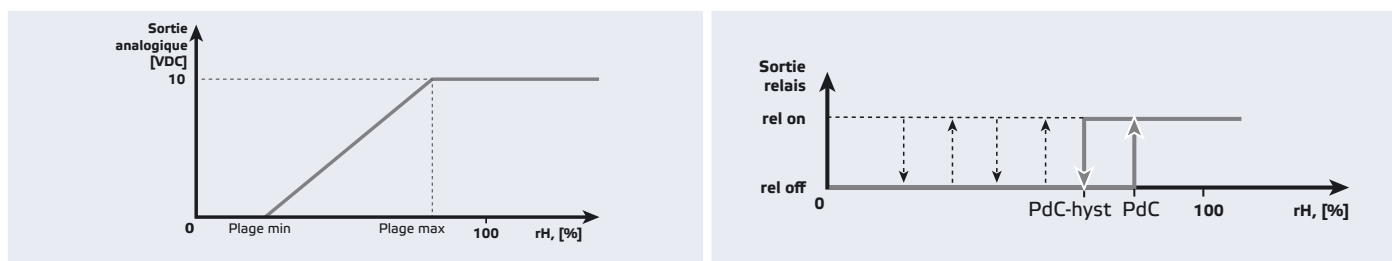
- Sortie analogique: 0–10 VDC / 0–20 mA
- Sortie relais: RT (230 VAC / 2 A)
- Consommation de puissance:
 - ▶ Charge nulle: maximales 55 mA
 - ▶ Plein charge: maximales 75 mA
- Résistance de charge
 - ▶ mode 0–10 VDC > 500 Ω
 - ▶ mode 0–20 mA < 500 Ω
- Plages du capteur sélectionnables: 20–90 % rH / 0–60 % rH / 0–80 % rH / 0–95 % rH
- Plage du capteur sélectionnable librement par Modbus RTU: 0–95 % rH
- Point de consigne: ajustable par trimmer ou par Modbus
- Hystérésis:
 - ▶ fixe (Standalone mode): 5 % rH
 - ▶ sélectionnable (Modbus mode): 1 / 3 / 5 / 7 / 10 % rH
- Précision: \pm 3% rH (0–95 % rH)
- Boîtier:
 - ▶ ASA, gris (RAL9002)
 - ▶ IP54 (selon EN 60529)
- Bride de fixation:
 - ▶ PE, noir (RAL9004)
 - ▶ IP20 (selon EN 60529)
- Conditions ambiantes:
 - ▶ température: 0–50 °C
 - ▶ humidité relative < 95 % rH (sans condensation)
- Température de stockage: -40–50 °C

NORMES

- Directive basse tension 2006/95/EC
- Directive EMC 2004/108/EC: EN 61326
- Directive WEEE 2012/19/EC
- Directive RoHS 2011/65/EC



DIAGRAMMES DE FONCTIONNEMENT



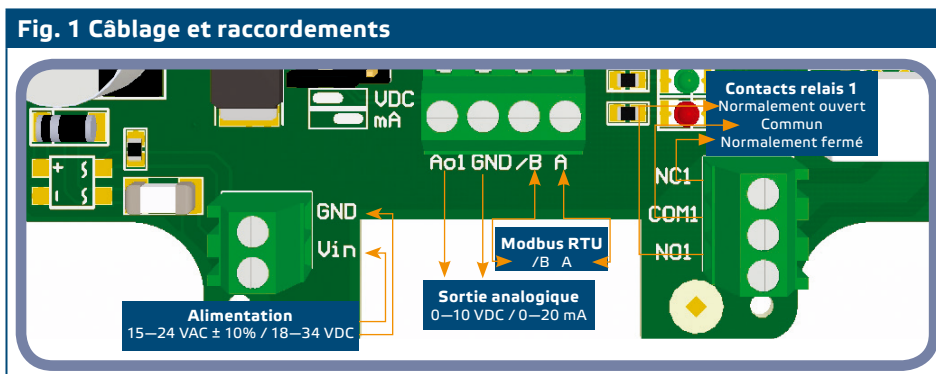
CÂBLAGE ET RACCORDEMENTS

Vin	Voltage positive DC / AC ~
GND	Masse / AC ~
A	Modbus RTU (RS485) signal A
/B	Modbus RTU (RS485) signal /B
Ao1	Sortie analogique (0–10 VDC / 0–20 mA)
GND	Masse
NO1	Contact normalement ouvert
COM1	Contact commun
NC1	Contact normalement fermé
Raccordements	Section des fils: 1,5 mm ² Plage de serrage presse étoupe: 5–10 mm

INSTRUCTIONS DE MONTAGE EN ÉTAPES

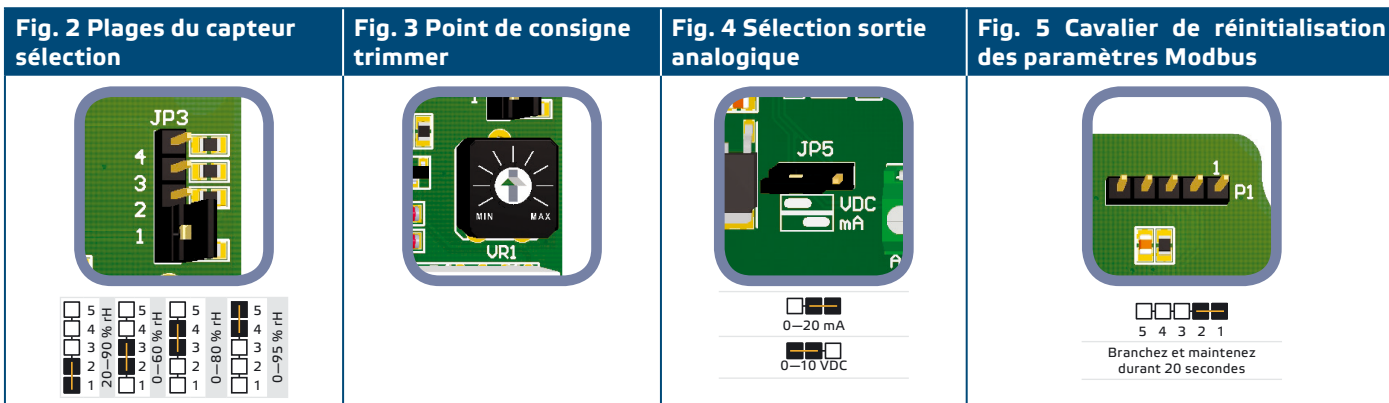
Avant de commencer le montage, veuillez lire attentivement les “Mesures de sécurité et de précaution”. Ensuite suivez les étapes de montages suivantes:

1. Ouvrez le couvercle et insérez les câbles de raccordement à travers le presse-étoupe de l'appareil.
2. Raccordez les câbles selon **Fig. 1**, en utilisant l'information dans la section “Câblage et raccordements”.

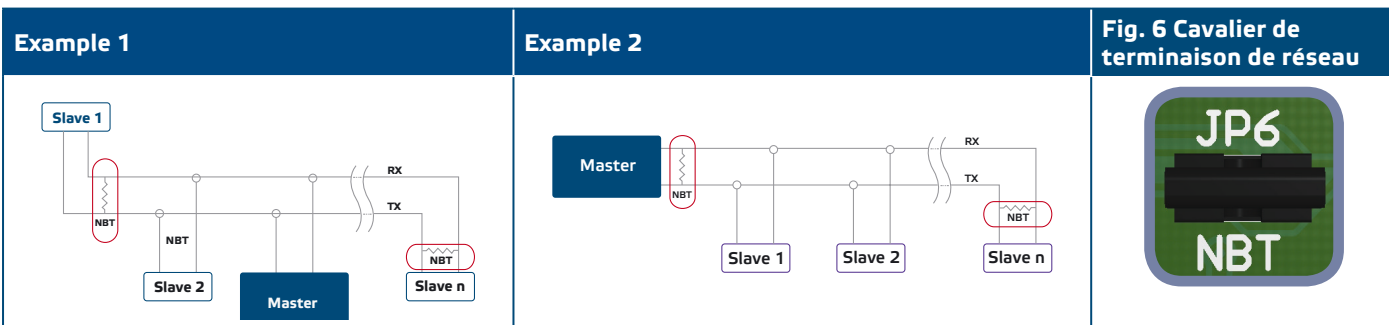


3. Ajustez les paramètres du mode autonome:

- 3.1 Sélectionnez la plage du capteur par JP3. Voir **Fig. 2 Plages du capteur sélection** et l'information accompagnant.
- 3.2 Sélectionnez le point de consigne désiré par trimmer VR1. (Voir **Fig. 3**.)
- 3.3 Sélectionnez le mode de sortie analogique par JP5. (Voir **Fig. 4**.)
- 3.4 Pour réinitialiser les paramètres Modbus, mettez et maintenez le cavalier P1 pendant 20 secondes. (Voir **Fig. 5 Cavalier de réinitialisation des paramètres Modbus**.)



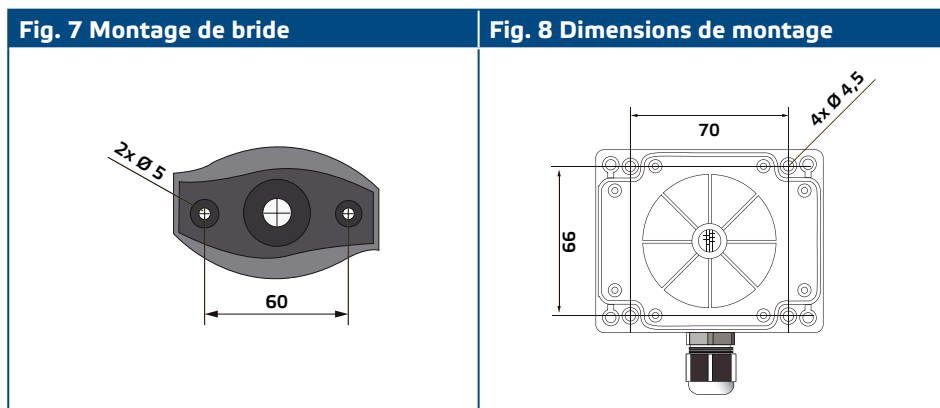
- 4. Vérifiez si votre appareil se trouve au début ou à la fin du réseau (voir **Exemple 1** et **Exemple 2**). Si cela n'est pas le cas, retirez le cavalier JP6 (NBT). (Voir **Fig. 6 Cavalier de terminaison de réseau**.)



PRUDENCE

Si une alimentation AC est utilisée avec un seul appareil dans un réseau Modbus la borne GND ne doit pas être connectée aux autres appareils dans le réseau ou par CNVT-RS485-USB. Cela peut causer de dommage permanent aux semi-conducteurs de communication et / ou l'ordinateur!

5. Installez l'appareil à l'extérieur d'un conduit avec le tube monté à l'intérieur du conduit, mais fixe à l'extérieur.
 - 5.1 Percez un trou serré-étanchéité selon la section du tube (\varnothing 13 mm).
 - 5.2 Fixez la bride flexible (**Fig. 7**) sur la surface extérieure du conduit, en utilisant les vis auto-perceuses livré avec l'appareil. Ensuite, installez le tube à l'intérieur de la bride flexible. Fait attention à la direction du flux d'air.
 - 5.3 Installez le tube à la profondeur désirée dans le conduit en utilisant la vis dans la bride flexible.
 - 5.4 Installez et raccordez les câbles avec une «boucle d'écoulement». Vous pouvez également fixer l'unité à l'extérieur du conduit via les trous de montage et comme par le dessin dans la **Fig. 8**.



PRUDENCE

Installation de l'unité à proximité des dispositifs émettant hauts-EMI peut résulter à des mesures erronées. Utilisez des câbles blindés dans des zones à forte EMI.

PRUDENCE

Gardez 15 cm de distance minimale entre les lignes de capteurs et les lignes électriques 230 VAC.

PRUDENCE

Utilisez toujours deux transformateurs distincts: un pour le capteur et un autre pour le régulateur.

PRUDENCE

Ne dépassez pas l'alimentation maximale! Veuillez mesurer avant l'installation! Les sources d'alimentation 24 VAC non régulée fournissent une sortie nominale plus élevée par lequel le fusible intégrée de l'unité s'active.

PRUDENCE

Si un appareil en version-G utilise la même alimentation AC externe (transformateur) qu'un appareil en version-F, un COURT-CIRCUIT peut résulter lors du raccordement de la masse commun entre l'alimentation et le signal analogique! Dans ce cas, utilisez toujours différents transformateurs pour différents versions d'articles (versions F et G), ou utilisez la même version de l'article.

8. Personnalisez les paramètres d'usine à ceux souhaités, au moyen du logiciel 3SModbus (si nécessaire). Pour consulter les paramètres d'usine, voir **Table Registres Modbus**.

REGISTRES MODBUS

INPUT REGISTERS						
		Data type	Description	Data	Values	
1	Temperature level	signed int.	Actual temperature level		500 =	50,0 °C
2	Relative humidity level	unsigned int.	Actual relative humidity level		1.000 =	100,0 % rH
3	Dew point	signed int.	Calculated dew point		200 =	20,0 °C
4-10			Reserved, returns 0			
11	Analogue output value	signed int.	Value of the analogue output	0–1.000	0 = 1.000 =	0 % 100 %
12	Relay status	signed int.	Relay status. <i>When it is On, the contact between COM1 and NO1 is closed.</i>	0–1	0 = 1 =	Off On
13	Relative humidity range	signed int.	Relative humidity working range selected by a jumper or a holding register	1–5	1 = 2 = 3 = 4 = 5 =	20–90 % rH 0–60 % rH 0–80 % rH 0–100 % rH Custom
14	Setpoint	signed int.	Setpoint selected by a trimmer or a holding register	0–1.000	500 =	50,0 % rH
15	Hysteresis	signed int.	Hysteresis for relative humidity relay switching	1–5	1 = 2 = 3 = 4 = 5 =	1,0 % rH 3,0 % rH 5,0 % rH 7,0 % rH 10,0 % rH
16	Setpoint out of range	signed int.	Flag that shows if the relative humidity setpoint is out of the working range	0–1	0 = 1 =	No Yes
17-19			Reserved, returns 0			
20	Humidity sensor communication lost	unsigned int.	Flag that shows if the communication with humidity sensor module is lost	0–1	0 = 1 =	No Yes

HOLDING REGISTERS						
		Data type	Description	Data	Default	Values
1	Device slave address	unsigned int.	Modbus device address	1–247	1	
2	Modbus baud rate	unsigned int.	Modbus communication baud rate	1–4	2	1 = 9.600 2 = 19.200 3 = 38.400 4 = 57.600
3	Modbus parity	unsigned int.	Parity check mode	0–2	1	0 = 8N1 1 = 8E1 2 = 8O1
4	Device type	unsigned int.	Device type (<i>Read only</i>)	DXH-X = 1032		
5	HW version	unsigned int.	Hardware version of the device (<i>Read only</i>)	XXXX		0 x 0100 = HW version 1.10
6	FW version	unsigned int.	Firmware version of the device (<i>Read only</i>)	XXXX		0 x 0140 = FW version 1.40
7	Operating mode	unsigned int.	Enables the Modbus control and disables the jumpers and trimmers	0–1	0	0 = Standalone Mode 1 = Modbus Mode
8	Output overwrite	unsigned int.	Enables the direct control over the outputs. <i>Always settable. Active only if holding register 7 is set to 1.</i>	0–1	0	0 = Disabled 1 = Enabled
9-10			Reserved, returns 0			
11	Relative humidity range	signed int.	Selects the relative humidity working range. <i>Always settable. Active only if holding register 7 is set to 1.</i>	1–5	1	1 = 20–90 % rH 2 = 0–60 % rH 3 = 0–80 % rH 4 = 0–100 % rH 5 = Custom
12	Minimum custom relative humidity range	signed int.	Minimum value of the custom relative humidity range. <i>Always settable. Active only if holding register 7 is set to 1 and register 11 is set to 5.</i>	0–Max	0	200 = 20,0 % rH
13	Maximum custom relative humidity range	signed int.	Maximum value of the custom relative humidity range. <i>Always settable. Active only if holding register 7 is set to 1 and register 11 is set to 5.</i>	Min–1.000	1.000	1.000 = 100,0 % rH
14	Setpoint	signed int.	Selected setpoint for relay switching. <i>Always settable. Active only if holding register 7 is set to 1.</i>	0–1.000	500	500 = 50,0 % rH
15	Hysteresis	signed int.	Selected hysteresis for relay switching. <i>Always settable. Active only if holding register 7 is set to 1.</i>	1–5	3	1 = 1,0 % rH 2 = 3,0 % rH 3 = 5,0 % rH 4 = 7,0 % rH 5 = 10,0 % rH
16-20			Reserved, returns 0			
21	Analogue output overwrite value	signed int.	Overwrite value for the analogue output. <i>Always settable. Active only if holding registers 7 and 8 are set to 1.</i>	0–1.000	0	0 = 0 % 1.000 = 100 %
22-30			Reserved, returns 0			
21	Output overwrite value	signed int.	Overwrite value for the analogue output. <i>Always settable. Active only if holding registers 7 and 8 are set to 1.</i>	0–1.000	0	0 = 0 % 1.000 = 100 %
22-30			Reserved, returns 0			

Pour en savoir plus à propos de Modbus sur liaison série, s'il vous plaît visitez: http://www.modbus.org/docs/Modbus_over_serial_line_V1_02.pdf

VÉRIFICATION DES INSTRUCTIONS D'INSTALLATION

Vérifiez si les deux LED (LEDTX et LEDRX) clignotent après que vous allumez votre appareil. (Voir **Fig. 9** Affichage de la communication Modbus.) Si elles le font, votre appareil a détecté un réseau Modbus. Si elles ne le font pas, vérifiez de nouveau les connexions.

Fig. 9 Affichage de la communication Modbus



PRUDENCE

L'état des deux LED (LEDTX et LEDRX) peut être vérifié que lorsque l'appareil est sous tension. Prenez les mesures de sécurité nécessaire!

INFORMATIONS SUR LE TRANSPORT ET LE STOCKAGE

Évitez les chocs et des conditions extrêmes; stockez en emballage d'origine.

INFORMATIONS ET RESTRICTIONS SUR LA GARANTIE

Deux ans après la date de livraison contre les défauts de fabrication. Toute modification ou altération du produit après la date de publication soulage le fabricant de toute responsabilité. Le fabricant ne porte aucune responsabilité pour des erreurs d'impression ou des erreurs dans ces données.

ENTRETIEN

Dans des conditions normales, ce produit ne nécessite aucun entretien. En cas d'encrassement nettoyez avec un chiffon sec ou peu humide. En cas de forte pollution, nettoyez avec un produit non agressif. Dans ces conditions l'appareil doit être déconnecté de l'alimentation. Faites attention à ce qu'aucun liquide entre dans l'appareil. Seulement reconnectez à l'alimentation quand il est complètement sec.