

DSTHX-3

TRANSMETTEUR DE GAINE DE
TEMPÉRATURE ET D'HUMIDITÉ
RELATIVE

Instructions de montage et mode d'emploi



Table of contents

MESURES DE SÉCURITÉ ET DE PRÉCAUTION	3
DESCRIPTION DU PRODUIT	4
CODES D'ARTICLE	4
DOMAINE D'UTILISATION	4
DONNÉES TECHNIQUES	4
NORMES	4
DIAGRAMMES DE FONCTIONNEMENT	5
CÂBLAGE ET RACCORDEMENTS	6
INSTRUCTIONS DE MONTAGE ET DE MISE EN SERVICE EN ÉTAPES	6
MODE D'EMPLOI	9
VÉRIFICATION DE L'INSTALLATION	9
INFORMATIONS SUR LE TRANSPORT ET LE STOCKAGE	10
INFORMATIONS ET RESTRICTIONS SUR LA GARANTIE	10
ENTRETIEN	10

MESURES DE SÉCURITÉ ET DE PRÉCAUTION



Veillez lire toutes les informations, la fiche technique, les instructions de montage et le schéma de câblage avant de travailler avec le produit. Pour la sécurité des personnes et des équipements, et pour des performances optimales, assurez-vous de bien comprendre le contenu avant d'installer, d'utiliser ou d'entretenir ce produit.



Pour des raisons de sécurité et de licence (CE), les conversions et / ou modifications non autorisées du produit sont interdites.



Le produit ne doit pas être exposé à des conditions anormales, telles que: températures extrêmes, rayons directs du soleil ou vibrations. Une exposition à long terme aux vapeurs chimiques à forte concentration peut affecter les performances du produit. Assurez-vous que l'environnement de travail est aussi sec que possible. Évitez la condensation.



Toutes les installations doivent être conformes avec les règlements de santé et de sécurité locales et les codes électriques locaux. Ce produit ne peut être installé que par un ingénieur ou un technicien qui a une connaissance approfondie des précautions des produits et de sécurité.



Évitez le contact avec les parties électriques sous tension, traitez toujours le produit comme si ce serait sous tension. Débranchez toujours la source d'alimentation avant de connecter les câbles d'alimentation, avant l'entretien ou avant la réparation du produit.



Vérifiez toujours que vous appliquez l'alimentation correcte pour le produit et utilisez des fils avec la taille et les caractéristiques appropriées. Assurez-vous que toutes les vis et écrous sont bien serrés et que les fusibles (le cas échéant) sont bien montés.



Récyclage des équipements et de l'emballage doit être prise en considération et le traitement des déchets doit être conformément à la législation / les réglementations locales et nationales.



En cas où vous auriez encore des questions, veuillez contacter votre support technique ou consultez un professionnel.

DESCRIPTION DU PRODUIT

Les séries DSTHX-3 sont des transmetteurs de gainé qui mesurent la température et l'humidité relative. Ils disposent d'une large plage d'alimentation basse tension et de trois sorties analogiques / modulantes. Tous les paramètres sont accessibles via Modbus RTU.

CODES D'ARTICLE

Code d'article	Alimentation	I _{max}
DSTHG-3	18–34 VCC	80 mA
	15–24 VCA ±10%	70 mA
DSTHF-3	18–34 VCC	80 mA

DOMAINE D'UTILISATION

Surveillance de la température et de l'humidité relative dans les conduits dans les applications CVC

DONNÉES TECHNIQUES

- 3 sorties analogiques / modulantes sélectionnables: température, humidité relative et sortie sélectionnable température ou humidité relative
- Plage de température sélectionnable: -30–70 °C
- Plage de l'humidité relative sélectionnable: 0–100 %
- Précision: ±0,4 °C (0–50 °C); ±3 % Hr (5–85 % Hr), selon le paramètre sélectionné
- Communication Modbus RTU (RS485)
- "Chargeur de démarrage" pour mettre à jour le micrologiciel par communication Modbus RTU
- Vitesse d'écoulement d'air minimale requise: 1 m/s
- Matériau du boîtier et de la sonde:
 - ▶ ASA, gris (RAL9002)
- Norme de protection: Boîtier: IP54, sonde: IP20
- Conditions ambiantes de fonctionnement:
 - ▶ température: 0–50 °C
 - ▶ humidité relative: 5–85 % Hr (sans condensation)
- Température de stockage: -10–60 °C

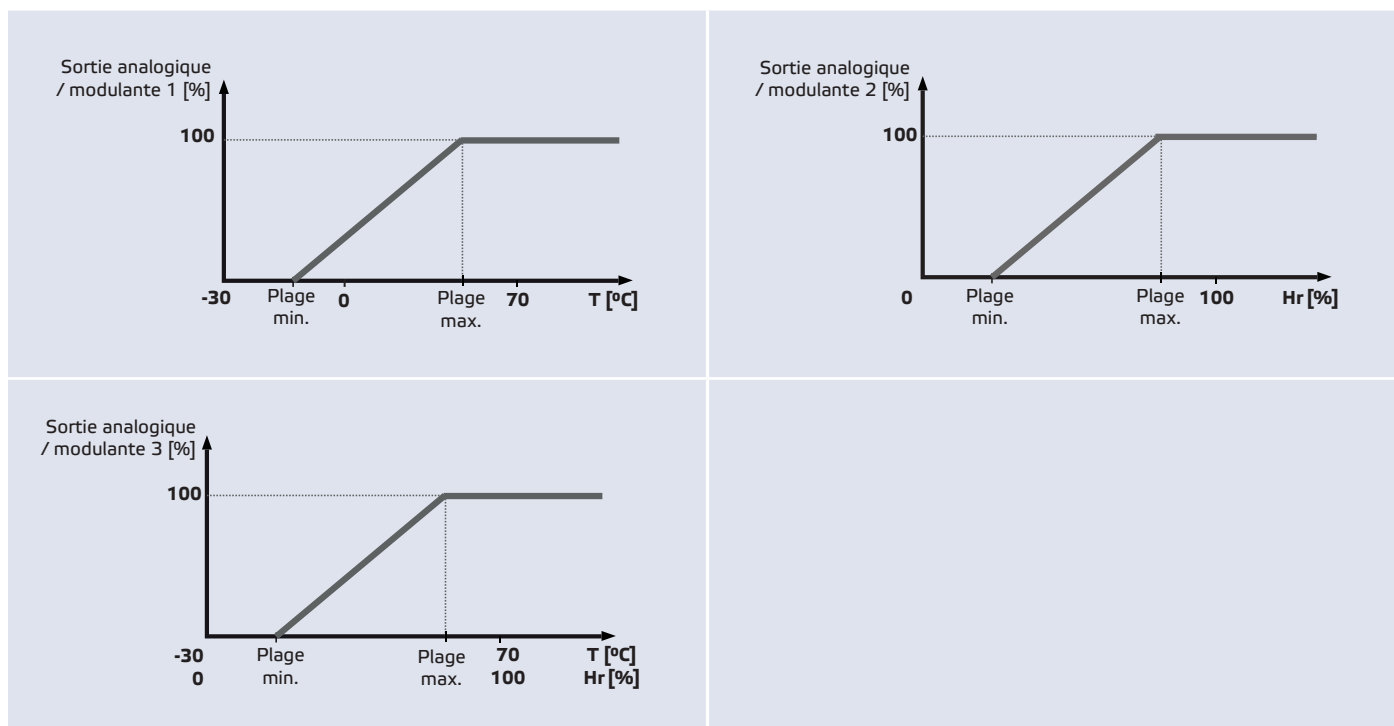
NORMES

- Directive EMC 2014/30/EC: CE
 - ▶ EN 60730-1:2011 Dispositifs de commande électrique automatiques à usage domestique et analogue - Partie 1: Exigences générales
 - ▶ EN 61000-6-3:2007 Compatibilité électromagnétique (CEM) - Partie 6-1: Normes génériques d'immunité pour les environnements résidentiels, commerciaux et de l'industrie légère
 - ▶ EN 61000-6-3:2007 Compatibilité électromagnétique (CEM) - Partie 6-3: Norme génériques d'immunité pour les environnements résidentiels, commerciaux et de l'industrie légère Amendement A1:2011 et AC: 2012 à EN 61000-6-3:2007
 - ▶ EN 61326-1:2013 Matériel électrique de mesure, de commande et de laboratoire - Exigences relatives à la CEM - Partie 1: Exigences générales
 - ▶ EN 61326-2-3:2013 Matériel électrique de mesure, de commande et de laboratoire - Exigences relatives à la CEM - Partie 2-3: Exigences particulières - Configurations d'essai, conditions de fonctionnement et critères d'aptitude à

la fonction des transducteurs avec un système de conditionnement du signal intégré ou à distance

- Directive basse tension 2014/35/EU
 - ▶ EN 60529:1991 Les degrés de protection fournie par les enceintes (Code IP) amendement AC: 1993 à EN 60529
 - ▶ EN 60730-1:2011 Dispositifs de commande électrique automatiques à usage domestique et analogue - Partie 1: Exigences générales
- Directive WEEE 2012/19/EC
- Directive RoHs 2011/65/EC

DIAGRAMMES DE FONCTIONNEMENT



CÂBLAGE ET RACCORDEMENTS

Codes d'article	DSTHF-3	DSTHG-3	
VIN	18–34 VCC	18–34 VCC	15–24 VCA ±10%
GND	Masse	Masse Commune	AC ~
A	Modbus RTU (RS485), signal A	Modbus RTU (RS485), signal A	
/B	Modbus RTU (RS485), signal /B	Modbus RTU (RS485), signal /B	
AO1	Sortie analogique / modulante 1 pour mesure de température (0–10 VCC / 0–20 mA / PWM)	Sortie analogique / modulante 1 pour mesure de température (0–10 VCC / 0–20 mA / PWM)	
GND	Masse AO1	Masse commune	
AO2	Sortie analogique / modulante 2 pour mesure d'humidité relative (0–10 VCC / 0–20 mA / PWM) (0–10 VCC / 0–20 mA / PWM)	Sortie analogique / modulante 2 pour mesure d'humidité relative (0–10 VCC / 0–20 mA / PWM) (0–10 VCC / 0–20 mA / PWM)	
GND	Masse AO2	Masse commune	
AO3	Sortie analogique / modulante 3 pour mesure de température ou d'humidité relative (0–10 VCC / 0–20 mA / PWM)	Sortie analogique / modulante 3 pour mesure de température ou d'humidité relative (0–10 VCC / 0–20 mA / PWM)	
GND	Masse AO3	Masse commune	
Raccordements	Bornier à contacts à ressort, secteur du câble: 1,5 mm ²		



PRUDENCE

La version -F du produit ne convient pas pour une connexion à 3 fils. Il a des masses séparées pour l'alimentation et la sortie analogique. Relier les deux masses ensemble peut entraîner des mesures incorrectes. Un minimum de 4 fils est requis pour connecter des capteurs de type -F.

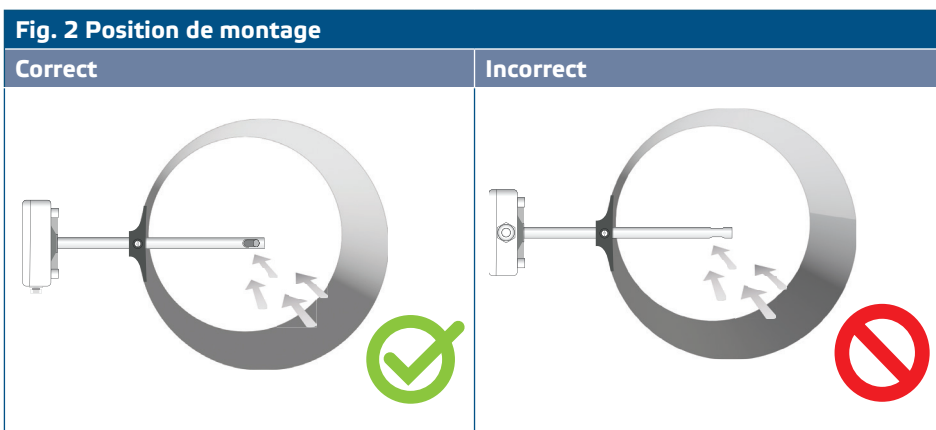
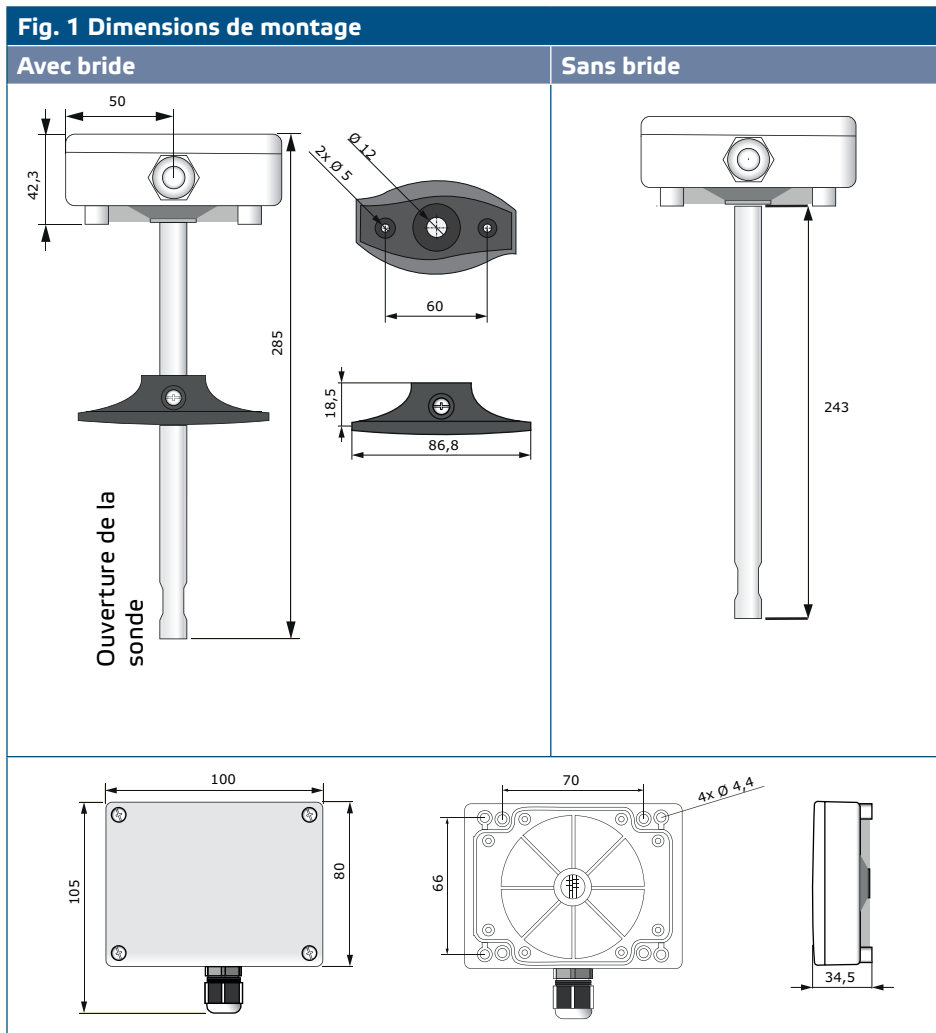
La version -G est conçue pour une connexion à 3 fils et dispose d'une 'terre commune'. Cela signifie que la masse de la sortie analogique est connectée de manière interne à la masse de l'alimentation. Pour cette raison, les types -G et -F ne peuvent pas être utilisés ensemble sur le même réseau. Ne connectez jamais la masse commune d'articles de type -G à d'autres appareils alimentés par une tension continue. Cela pourrait causer des dommages permanents aux appareils connectés.

INSTRUCTIONS DE MONTAGE ET DE MISE EN SERVICE EN ÉTAPES

Avant de commencer le montage, veuillez lire attentivement les '**Mesures de sécurité et de précaution**'.

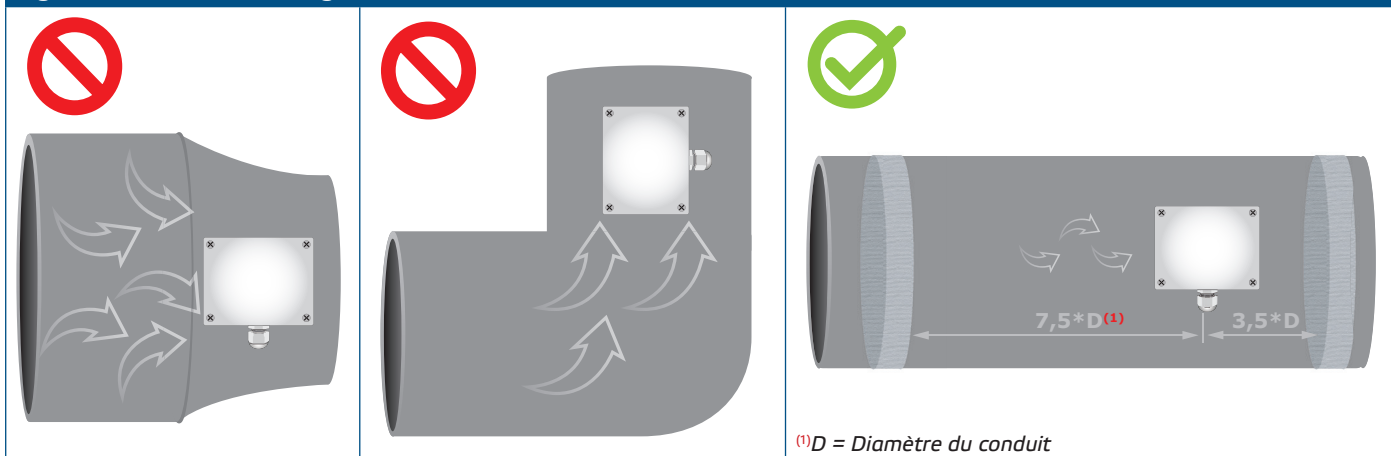
Suivez ces étapes:

1. Lors de la préparation du montage de l'unité, gardez à l'esprit que l'ouverture de la sonde doit être positionnée au centre du conduit. Utilisez toujours la bride pour installer le capteur sur des conduits ronds. Il est possible d'installer le capteur sans bride sur des conduits rectangulaires (si nécessaire), voir **Fig. 1** et **Fig. 2** ci-dessous.



2. Après avoir sélectionné l'emplacement de montage approprié, procédez comme suit:
 - 2.1 Percez un trou serré de $\varnothing 13$ mm dans le conduit.
 - 2.2 Fixez la bride flexible sur la surface extérieure du conduit, en utilisant les vis auto-perceuses livrées avec l'appareil. Si vous n'avez pas l'intention d'utiliser la bride, insérez la sonde et fixez le boîtier sur le conduit. Faites attention à la direction du flux d'air (voir Fig. 2 et Fig. 3).

Fig. 3 Conditions de montage



PRUDENCE

Exigences pour l'installation: L'unité ne doit pas être installée dans des zones d'air turbulent. Assurez des zones de décantation suffisamment longues en amont et en aval du point de prise. Une zone de décantation consiste en une section droite de tuyau ou de conduit sans obstruction. Évitez l'installation à proximité des filtres, des éléments de refroidissement, des ventilateurs, etc. Le transmetteur obtiendra un résultat optimal quand la mesure est prise au moins 7,5 diamètres de conduit en aval et au moins 3 diamètres de conduit en amont de n'importe quel courbe ou obstruction du flux d'air.

PRUDENCE

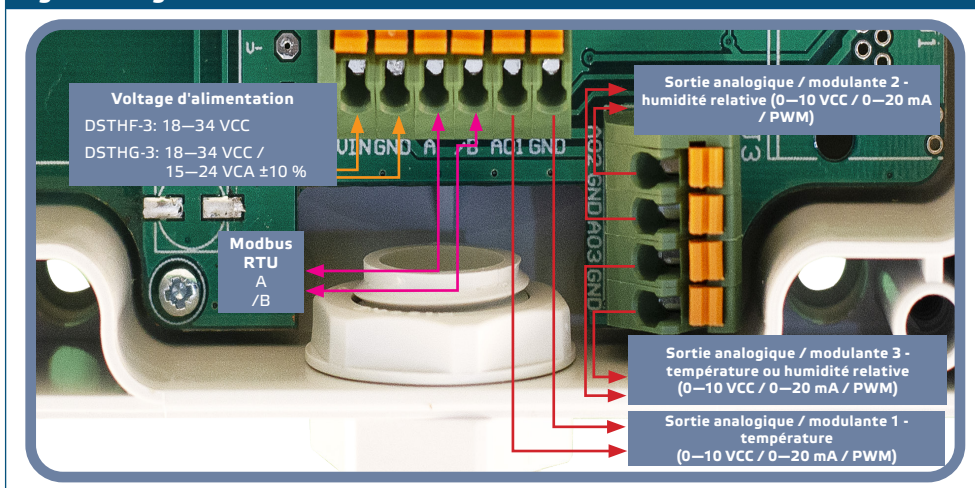
Installation de l'unité à proximité des dispositifs émettant à forte EMI peut résulter à des mesures erronées. Utilisez des câbles blindés dans des zones à forte EMI.

PRUDENCE

Gardez une distance d'au moins 15 cm entre les lignes de capteur et les lignes électriques 230 VCA.

- 2.3 Installez la sonde à la profondeur souhaitée et si vous utilisez la bride, fixez-la via la vis blanche en plastique dans la bride flexible.
- 2.4 Dévissez le couvercle de l'unité pour le retirer et insérez le câble de connexion dans le presse-étoupe de l'unité.
- 2.5 Effectuez le câblage selon le schéma de câblage (voir **Fig. 4**) en respectant les informations de la section «**Câblage et connexions**».

Fig. 4 Câblage et raccordements



- 3. Fermez le boîtier et fixez-le avec les vis. Serrez le presse-étoupe pour conserver l'indice IP du boîtier.

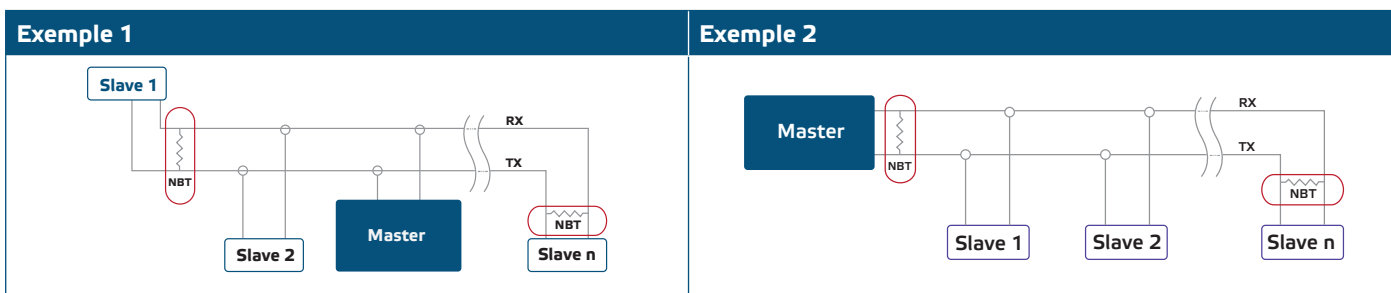
4. Mettez sous tension.
5. "Personnalisez les paramètres d'usine à celles désirées via le logiciel 3SModbus ou via le pocket "Sensistant" (si nécessaire). Pour consulter les paramètres d'usine, voir *Table Registres Modbus*.

NOTE

Pour les données complètes des registres Modbus, reportez-vous au Modbus Register Map du produit, un document distinct joint au code de l'article sur le site Web et contenant la liste des registres. Il peut que les produits avec des versions antérieures du logiciel ne soient pas compatibles avec cette liste.

Paramètres facultatifs

Pour assurer la communication correcte, le NBT doit être activé sur seulement deux appareils du réseau Modbus. Si nécessaire, activez la résistance NBT via 3SModbus ou via le pocket Sensistant (*Registre de stockage 9*).



NOTE

Dans un réseau Modbus, deux terminateurs NBT doivent être activés.

PRUDENCE

Ne pas exposer directement au soleil!

MODE D'EMPLOI

Procédure d'étalonnage

Tous les éléments du capteur sont calibrés et testés dans notre usine. Le recalibrage n'est pas nécessaire.

Mise à jour du logiciel

De nouvelles fonctionnalités et corrections de bogues sont rendues disponibles via une mise à jour du logiciel. Si votre appareil ne dispose pas du dernier micrologiciel installé, il peut être mis à jour. SenteraWeb est le moyen le plus simple de mettre à jour le micrologiciel de l'unité. Si vous n'avez pas de passerelle Internet disponible, le logiciel peut être mis à jour via l'application de démarrage 3SM (partie de la suite logicielle Sentera 3SMcenter).

NOTE

Assurez-vous que l'alimentation n'est pas interrompue pendant la procédure de «Chargeur de démarrage», sinon vous risqueriez de perdre des données non sauvegardées.

VÉRIFICATION DE L'INSTALLATION

Si votre appareil ne fonctionne pas comme prévu, vérifiez les raccordements.

INFORMATIONS SUR LE TRANSPORT ET LE STOCKAGE

Évitez les chocs et des conditions extrêmes; stockez en emballage d'origine.

INFORMATIONS ET RESTRICTIONS SUR LA GARANTIE

Deux ans après la date de livraison contre les défauts de fabrication. Toute modification ou altération du produit après la date de publication soulage le fabricant de toute responsabilité. Le fabricant ne porte aucune responsabilité pour des erreurs d'impression ou des erreurs dans ces données.

ENTRETIEN

Dans des conditions normales, ce produit ne nécessite aucun entretien. En cas d'encrassement nettoyez avec un chiffon sec ou peu humide. En cas de forte pollution, nettoyez avec un produit non agressif. Dans ces conditions l'appareil doit être déconnecté de l'alimentation. Faites attention à ce qu'aucun liquide entre dans l'appareil. Seulement reconnectez à l'alimentation quand il est complètement sec.