

DPOM8-24/20

MODULE
D'ALIMENTATION PAR
MODBUS / RÉPÉTEUR
POUR RAIL DIN

Instructions de montage et mode d'emploi



Table des matières

MESURES DE SÉCURITÉ ET DE PRÉCAUTION	3
DESCRIPTION DU PRODUIT	4
CODES ARTICLE	4
DOMAINE D'UTILISATION	4
DONNÉES TECHNIQUES	4
NORMES	4
CÂBLAGE ET RACCORDEMENTS	5
INSTRUCTIONS DE MONTAGE EN ÉTAPES	5
VÉRIFICATION DES INSTRUCTIONS D'INSTALLATION	7
INFORMATIONS SUR LE TRANSPORT ET LE STOCKAGE	8
INFORMATIONS ET RESTRICTIONS SUR LA GARANTIE	8
ENTRETIEN	8

MESURES DE SÉCURITÉ ET DE PRÉCAUTION



Veillez lire toutes les informations, la fiche technique, les instructions de montage et le schéma de câblage avant de travailler avec le produit. Pour votre sécurité personnelle et de l'équipement, et pour une performance optimale du produit, assurez-vous de comprendre entièrement le contenu avant d'installer, d'utiliser ou de maintenir ce produit.



Pour la sécurité et homologation (CE), toute transformation et / ou modifications du produit ne sont pas autorisés.



Le produit ne doit pas être exposé à des conditions anormales, telles que: les températures extrêmes, la lumière directe du soleil ou des vibrations. Vapeurs chimiques à forte concentration en combinaison avec des temps d'exposition longs peuvent affecter la performance du produit. Assurez-vous que l'environnement de travail est aussi sec que possible, vérifier les endroits de condensation.



Toutes les installations doivent être conformes avec les règlements de santé et de sécurité locaux et les codes électriques locaux. Ce produit ne peut être installé par un ingénieur ou un technicien qui a une connaissance approfondie des précautions de produits et de sécurité.



Évitez des contacts avec les parties électriques sous tension, toujours traitez le produit comme si c'est sous tension. Toujours débrancher la source d'alimentation avant de connecter les câbles d'alimentation, avant l'entretien ou avant la réparation du produit.



Vérifiez toujours que vous appliquez l'alimentation correcte au produit et utilisez des fils avec la taille et les caractéristiques appropriées. Assurez-vous que toutes les vis et écrous sont bien serrés et que les fusibles (le cas échéant) sont bien montés.



Recyclage des équipements et de l'emballage doit être prise en considération et éliminés conformément à la législation / les réglementations locales et nationales.



Dans le cas où il y a des questions qui ne sont pas répondu, veuillez contacter votre support technique ou consulter un professionnel.

DESCRIPTION DU PRODUIT

Module d'alimentation de 24 VDC pour rail DIN avec un répéteur de communication Modbus RTU entièrement isolé avec indication de transmission. Le DPOM8 peut aussi être utilisé comme alimentation pour les capteurs Sentera.

CODES ARTICLE

Code	Alimentation
DPOM8-24 / 20	85—264 VAC / 50—60 Hz

DOMAINE D'UTILISATION

- En combinaison avec tous les produits Sentera avec communication Modbus RTU intégrée, y compris les appareils nécessitant une isolation galvanique entre la réception et transmission des données
- Comme alimentation pour les capteurs et les commutateurs
- Conçu pour usage intérieur

DONNÉES TECHNIQUES

- Alimentation: 85—264 VAC / 50—60 Hz
- Sortie pour Modbus RTU avec alimentation intégrée: 24 VDC / 20 W
- Répéteur demi-duplex pour Modbus RTU avec isolation galvanique
- Raccordements d'entrée et de sortie par borniers ou par RJ45 (Power over Modbus)
- Mode hoquet surcharge avec témoins à LED rouge
- Voyants à LED verte pour la transmission sur l'entrée et la sortie.
- Transmission des données en série asynchrone
- Débit en bauds automatique, jusqu'à 115,2 Kbps
- Jusqu'à 1.200 m de distance
- Jusqu'à 32 modules peuvent être connectés, en fonction de la distance et de la consommation d'énergie
- Isolation galvanique
- Montage sur rail DIN (selon EN 50022)
- Boîtier: Plastique ABS, couleur gris, RAL7035
- Conditions ambiantes:
 - ▶ Plage de température: -20—40 °C
 - ▶ humidité relative: 5—85 % rH (sans condensation)

NORMES

- Directive basse tension 2014/35/EC
- Directive EMC 2014/30/EC
- Directive WEEE 2012/19/EC
- Directive RoHS 2011/65/EC



CÂBLAGE ET RACCORDEMENTS

L	Alimentation 86–264 VAC / 50–60 Hz
N	Alimentation 86–264 VAC / 50–60 Hz
A	Modbus RTU (RS485), signal A
/B	Modbus RTU (RS485), signal /B
24 VDC	Sortie 24VDC / 20 W par borniers
GND	Référence de masse pour la sortie
Entrée	Communication Modbus RTU (RJ45) (Pas de 24 VDC sur cette raccord)
Sortie	Raccord RJ45 d'alimentation par Modbus (Modbus RTU + 24 VDC)

Prises RJ45

Entrée	Goupilles 3 & 4	Communication Modbus RTU (RS485), signal A
	Goupilles 5 & 6	Modbus RTU (RS485), signal /B
Sortie	Goupilles 1 & 2	24 VDC / 20 W
	Goupilles 3 & 4	Modbus RTU (RS485), signal A
	Goupilles 5 & 6	Modbus RTU (RS485), signal /B
	Goupilles 7 & 8	Masse

INSTRUCTIONS DE MONTAGE EN ÉTAPES

Avant de commencer le montage, veuillez lire attentivement les «**Mesures de sécurité et de précaution**». Ensuite suivez les étapes de montages suivantes:

1. Faites glisser l'appareil le long des guides d'une norme 107 mm rail DIN et fixez-le sur le rail au moyen du verrouillage noir sur l'enceinte. Soyez conscient de la position correcte et des dimensions de montage indiquées à la **Fig. 1 Dimensions de montage** et **Fig. 2 Position de montage**.

Fig. 1 Dimensions de montage

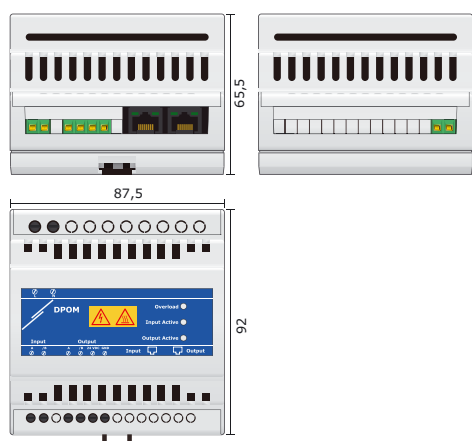
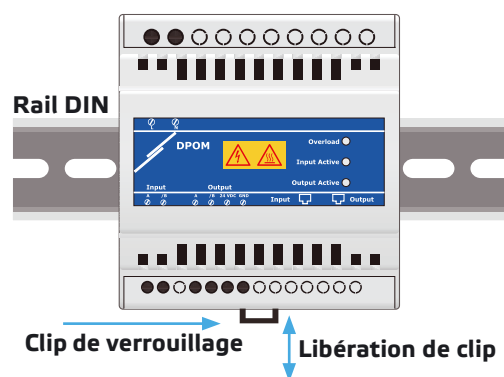


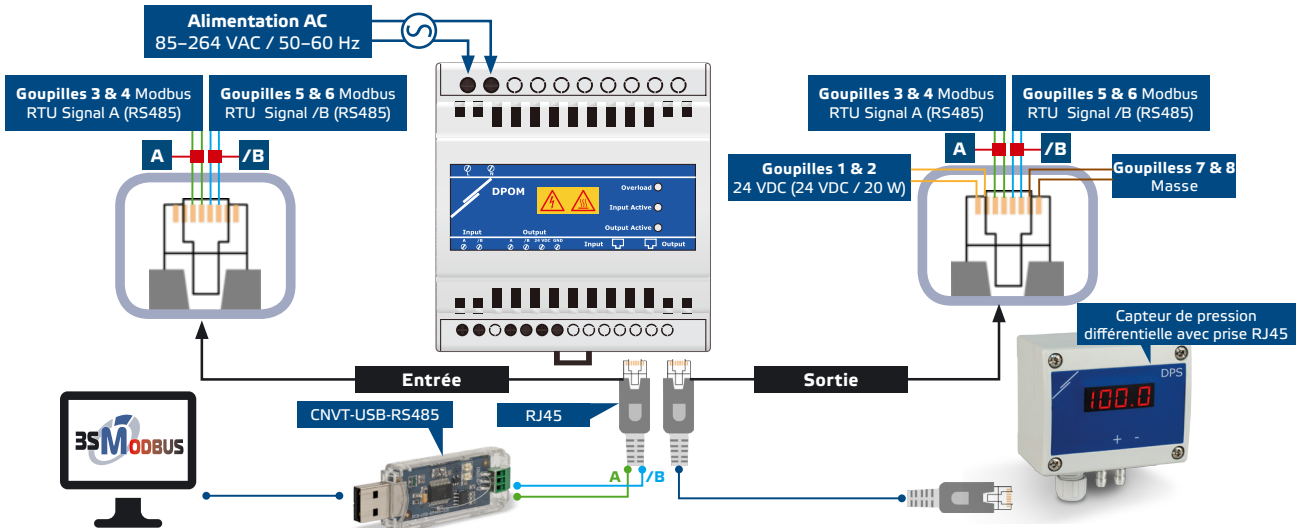
Fig. 2 Position de montage



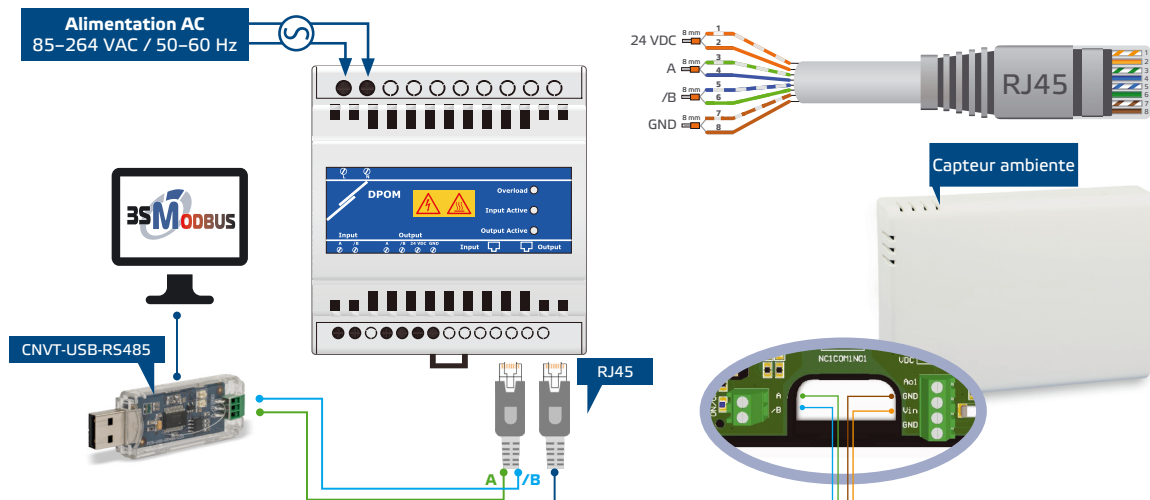
- Raccordez l'alimentation aux borniers L et N et connectez les prises RJ45 (voir **Exemple 1 Raccordements par RJ45**) ou les borniers à l'Entrée / Sortie (voir **Exemple 2 Raccordements par RJ45 au borniers**), ou effectuez les raccordements via les borniers (voir **Exemple 3 Raccordements par borniers**) selon le schéma électrique de **Fig. 3**. Mettez sous tension.

Fig. 3 Schéma électrique

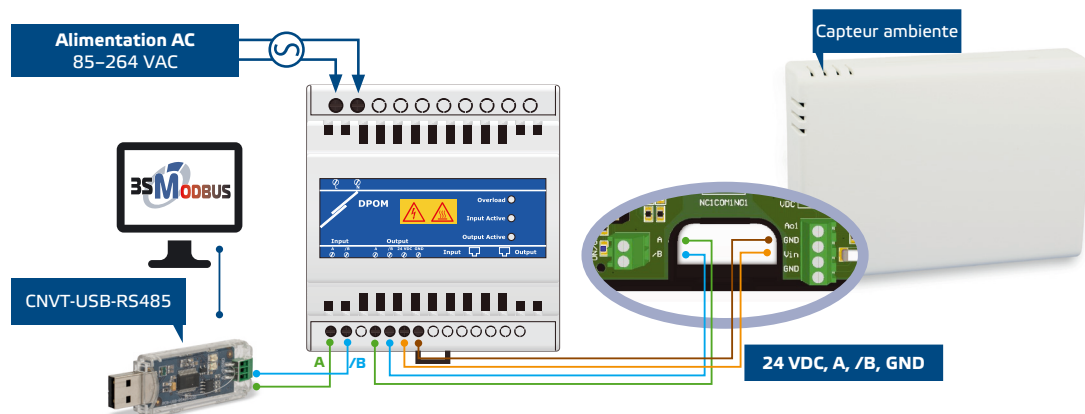
Exemple 1: Raccordements par RJ45



Exemple 2: Raccordements par RJ45



Exemple 3 Raccordements par bornier



PRUDENCE

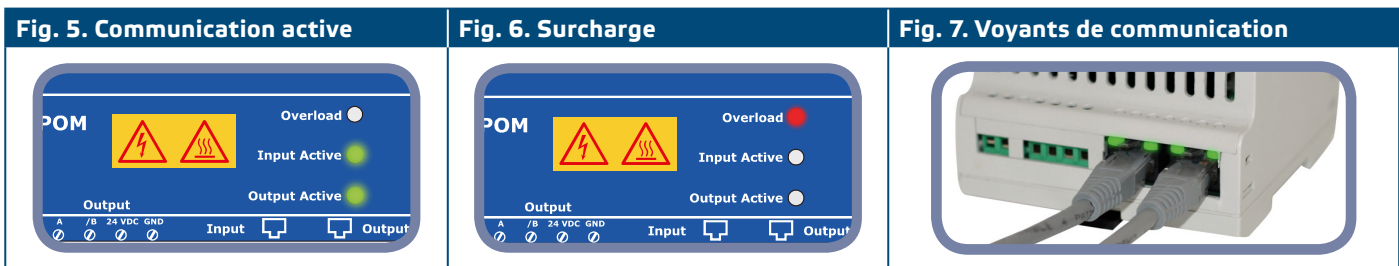
Utiliser un câble Cat 5E (non-croisé) selon la Norme 568A ou l'équivalent pour l'entrée et la sortie "Power over Modbus" par RJ45.

PRUDENCE

Lorsque vous utilisez les câbles longues, utilisez le débit en bauds le plus bas possible. Les bornes d'entrée / sortie dupliquent les prises RJ Entrée / Sortie.

VÉRIFICATION DES INSTRUCTIONS D'INSTALLATION

1. Après avoir allumé le régulateur et établi la communication, les LED vertes (Input Active et Output Active) devraient clignoter pour indiquer que la communication est active. (voir **Fig. 5. Communication active**). En cas de surcharge, la LED rouge clignote (voir **Fig. 6. Surcharge**).
2. Les voyants verts clignotants sur les connecteurs RJ (RX et TX) montrent la communication établie sur le réseau Modbus RTU (voir **Fig. 7 'Voyants de communication'**).



PRUDENCE

Haut voltage! L'unité est alimentée en énergie électrique à des tensions suffisamment élevées pour infliger des blessures ou des menaces pour la santé. Évitez tout contact avec l'appareil en service!

PRUDENCE

Surface chaude! La surface de l'appareil peut devenir chaude, et peut causer des brûlures si vous les touchez. Évitez tout contact avec l'appareil en service!

INFORMATIONS SUR LE TRANSPORT ET LE STOCKAGE

Évitez les chocs et des conditions extrêmes. Stocker dans l'emballage original à une température de - 20-40°C

INFORMATIONS ET RESTRICTIONS SUR LA GARANTIE

Deux ans après la date de livraison contre les défauts de fabrication. Toute modification ou altération du produit après la date de publication soulage le fabricant de toute responsabilité. Le fabricant ne porte aucune responsabilité pour des erreurs d'impression ou des erreurs dans ces données.

ENTRETIEN

Dans les conditions normales ces régulateurs sont sans entretien. En cas d'encrassement nettoyez avec un chiffon sec ou peu humide. En cas de forte pollution, nettoyez avec un produit non agressif. Dans ces conditions l'appareil doit être déconnecté de l'alimentation. Faites attention à ce qu'aucun liquide entre dans l'appareil. Seulement reconnectez à l'alimentation quand il est complètement sec.