

DCCOX-R | CAPTEUR DE CONDUIT INTELLIGENT CO/NO₂

Instructions de montage et mode d'emploi

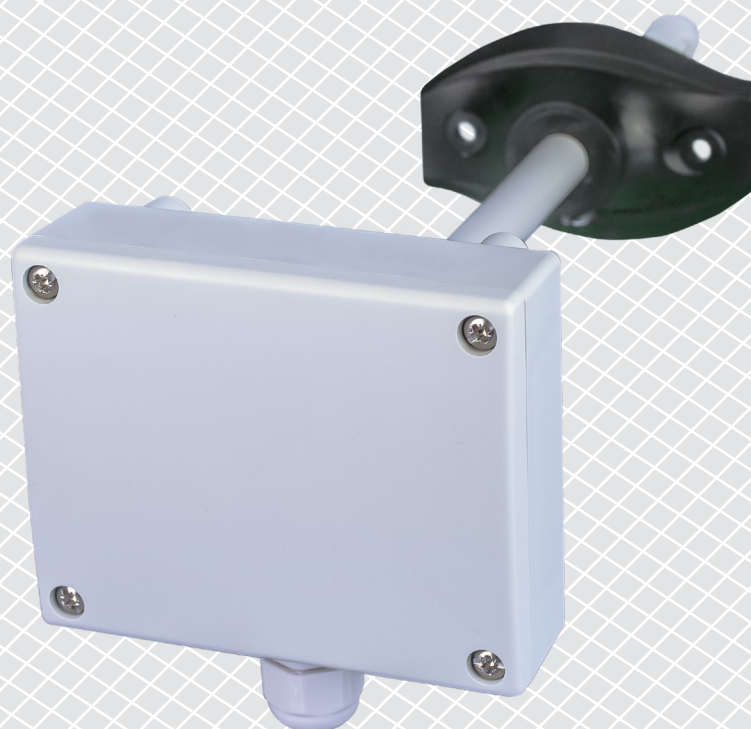


Table des matières

MESURES DE SÉCURITÉ ET DE PRÉCAUTION	3
DESCRIPTION DU PRODUIT	4
CODE D'ARTICLE	4
DOMAINE D'UTILISATION	4
DONNÉES TECHNIQUES	4
NORMES	5
DIAGRAMMES DE FONCTIONNEMENT	5
CÂBLAGE ET RACCORDEMENTS	6
INSTRUCTIONS DE MONTAGE ET DE MISE EN SERVICE EN ÉTAPES	6
MODE D'EMPLOI	9
VÉRIFICATION DE L'INSTALLATION	10
INFORMATIONS SUR LE TRANSPORT ET LE STOCKAGE	10
INFORMATIONS ET RESTRICTIONS SUR LA GARANTIE	10
ENTRETIEN	10

MESURES DE SÉCURITÉ ET DE PRÉCAUTION



Veillez lire toutes les informations, la fiche technique, les instructions de montage et le schéma de câblage avant de travailler avec le produit. Pour la sécurité des personnes et des équipements, et pour des performances optimales, assurez-vous de bien comprendre le contenu avant d'installer, d'utiliser ou d'entretenir ce produit.



Pour des raisons de sécurité et de licence (CE), les conversions et / ou modifications non autorisées du produit sont interdites.



Le produit ne doit pas être exposé à des conditions anormales, telles que: températures extrêmes, rayons directs du soleil ou vibrations. Une exposition à long terme aux vapeurs chimiques à forte concentration peut affecter les performances du produit. Assurez-vous que l'environnement de travail est aussi sec que possible. Évitez la condensation.



Toutes les installations doivent être conformes avec les règlements de santé et de sécurité locales et les codes électriques locaux. Ce produit ne peut être installé que par un ingénieur ou un technicien qui a une connaissance approfondie des précautions de produits et de sécurité.



Évitez le contact avec les parties électriques sous tension, traitez toujours le produit comme si ce serait sous tension. Débranchez toujours la source d'alimentation avant de connecter les câbles d'alimentation, avant l'entretien ou avant la réparation du produit.



Vérifiez toujours que vous appliquez l'alimentation correcte au produit et utilisez des fils avec la taille et les caractéristiques appropriées. Assurez-vous que toutes les vis et écrous sont bien serrés et que les fusibles (le cas échéant) sont bien montés.



Recyclage des équipements et de l'emballage doit être prise en considération et le traitement des déchets doit être conformément à la législation / les réglementations locales et nationales.



En cas où vous auriez encore des questions, veuillez contacter votre support technique ou consultez un professionnel.

DESCRIPTION DU PRODUIT

Les DCCOX-R sont des capteurs de conduit intelligents dotés de plages réglables de température, d'humidité relative et de CO / NO₂. L'algorithme utilisé contrôle une seule sortie analogique/modulante basée sur les valeurs mesurées de T, Hr et CO / NO₂, qui peut être utilisée pour contrôler directement un ventilateur EC, un variateur de vitesse AC ou un actionneur de registre. Tous les paramètres sont accessibles via Modbus RTU.

CODE D'ARTICLE

Code d'article	Alimentation	I _{max}
DCCOG-R	18–34 VCC	55 mA
	15–24 VCA ±10 %	60 mA
DCCOF-R	18–34 VCC	55 mA

DOMAINE D'UTILISATION

- Ventilation à la demande basée sur la température, l'humidité relative et le CO/NO₂
- Convient pour le montage dans des conduits d'air

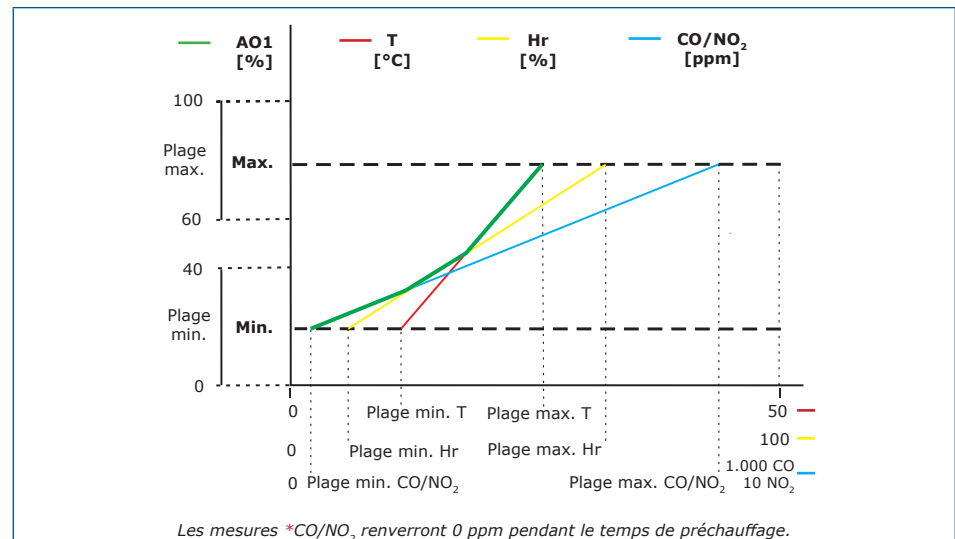
DONNÉES TECHNIQUES

- Bornier à contact à ressort
- Sortie analogique / modulante:
 - ▶ Mode 0–10 VCC: charge min. 50 kΩ (R_L ≥ 50 kΩ)
 - ▶ Mode 0–20 mA: charge max. 500 Ω (R_L ≤ 500 Ω)
 - ▶ Mode PWM (type collecteur-ouvert): Fréquence PWM: 1 kHz, charge min. 50 kΩ (R_L ≥ 50 kΩ); niveau de tension PWM: 3,3 VCC ou 12 VCC
- Plage de température sélectionnable: -30–70 °C
- Plage de l'humidité relative sélectionnable: 0–100 % Hr
- Plage de CO sélectionnable: 0–1.000 ppm
- Temps de préchauffage du capteur: CO/NO₂: 1 heure
- Plage de NO₂ sélectionnable: 0–10 ppm
- Capteurs à base de silicium pour mesures de CO et de NO₂
- Capteur de CO et NO₂ remplaçable
- Vitesse minimale du flux d'air: 1 m/s
- Précision:
 - ▶ ±0,4 °C (plage -30–70 °C)
 - ▶ ±3 % Hr (plage 0–100 %)
- Matériau du boîtier et de la sonde:
 - ▶ ASA, gris (RAL9002)
- Norme de protection: boîtier: IP54, sonde: IP20
- Plage d'utilisation typique:
 - ▶ température: -30–70 °C
 - ▶ humidité relative: 0–100 % Hr
 - ▶ CO: 0–1.000 ppm
 - ▶ NO₂: 0–10 ppm
- Température de stockage: -10–60 °C

NORMES

- Directive basse tension 2014/35/EU
 - ▶ EN 60529:1991 Les degrés de protection fournie par les enceintes (Code IP) amendement AC: 1993 à EN 60529
 - ▶ EN 60730-1:2011 Dispositifs de commande électrique automatiques à usage domestique et analogue - Partie 1: Exigences générales
- Directive EMC 2014/30/EU:
 - ▶ EN 60730-1:2011 Dispositifs de commande électrique automatiques à usage domestique et analogue - Partie 1: Exigences générales
 - ▶ EN 61000-6-3:2007 Compatibilité électromagnétique (CEM) - Partie 6-1: Normes génériques d'immunité pour les environnements résidentiels, commerciaux et de l'industrie légère
 - ▶ EN 61000-6-3:2007 Compatibilité électromagnétique (CEM) - Partie 6-3: Norme génériques d'immunité pour les environnements résidentiels, commerciaux et de l'industrie légère Amendement A1:2011 et AC: 2012 à EN 61000-6-3:2007
 - ▶ EN 61326-1 :2013 Matériel électrique de mesure, de commande et de laboratoire – Exigences relatives à la CEM – Partie 1: Exigences générales
 - ▶ EN 61326-2-3:2013 Matériel électrique de mesure, de commande et de laboratoire - Exigences relatives à la CEM - Partie 2-3: Exigences particulières - Configuration d'essai, conditions de fonctionnement et critères de performance pour les transducteurs avec conditionnement de signal intégré ou à distance
- Directive WEEE 2012/19/EC
- Directive RoHS 2011/65/EU

DIAGRAMMES DE FONCTIONNEMENT





NOTE

La sortie change automatiquement en fonction de la plus élevée des valeurs T, Hr ou CO/NO₂, c'est-à-dire que la plus élevée des trois valeurs contrôle la sortie. Voir la ligne verte dans le diagramme opérationnel ci-dessus. Un ou plusieurs capteurs peuvent être désactivés. Par exemple: il est également possible de contrôler la sortie sur la base de la valeur de CO mesurée uniquement. Il n'est pas possible de contrôler la sortie en fonction des niveaux de CO et NO₂ mesurés simultanément.

CÂBLAGE ET RACCORDEMENTS

Codes d'article	DCCOF-R	DCCOG-R	
VIN	18–34 VCC	18–34 VCC	15–24 VCA ±10 %
GND	Masse	Masse Commune	CA ~
A	Modbus RTU (RS485), signal A	Modbus RTU (RS485), signal A	
/B	Modbus RTU (RS485), signal /B	Modbus RTU (RS485), signal /B	
AO1	Sortie analogique / modulante (0–10 VCC / 0–20 mA / PWM)		
GND	Masse AO1	Masse commune	



PRUDENCE

La version -F du produit ne convient pas pour une connexion à 3 fils. Il a des masses séparées pour l'alimentation et la sortie analogique. Relier les deux masses ensemble peut entraîner des mesures incorrectes. Un minimum de 4 fils est requis pour connecter des capteurs de type -F.

La version -G est conçue pour une connexion à 3 fils et dispose d'une 'terre commune'. Cela signifie que la masse de la sortie analogique est connectée de manière interne à la masse de l'alimentation. Pour cette raison, les types -G et -F ne peuvent pas être utilisés ensemble sur le même réseau. Ne raccordez jamais la masse commune d'articles de type G avec d'autres appareils alimentés par courant continu (DC). Cela pourrait causer des dommages permanents aux appareils connectés.

INSTRUCTIONS DE MONTAGE ET DE MISE EN SERVICE EN ÉTAPES

Avant de commencer à installer le capteur de conduit, lisez attentivement « Sécurité et précautions ».



NOTE

Le capteur n'est pas conçu, fabriqué ou destiné au contrôle ou à la surveillance d'équipements dans des environnements nécessitant des performances de sécurité des personnes, dans lesquels la défaillance du capteur pourrait entraîner directement la mort, des blessures ou des dommages physiques ou environnementaux graves.



NOTE

Les composés libérés par les plastiques peuvent influencer les lectures du capteur. Veuillez prévoir plusieurs jours pour que le capteur se stabilise avant d'obtenir les valeurs exactes.

Suivez ces étapes:

1. Lors de la préparation du montage de l'unité, gardez à l'esprit que l'ouverture de la sonde doit être positionnée au centre du conduit. Utilisez toujours la bride pour installer le capteur sur des conduits ronds. Il est possible d'installer le capteur sans bride sur des conduits rectangulaires (si nécessaire). Voir **Fig. 1** et **Fig. 2** ci-dessous.

Fig. 1 Dimensions de montage

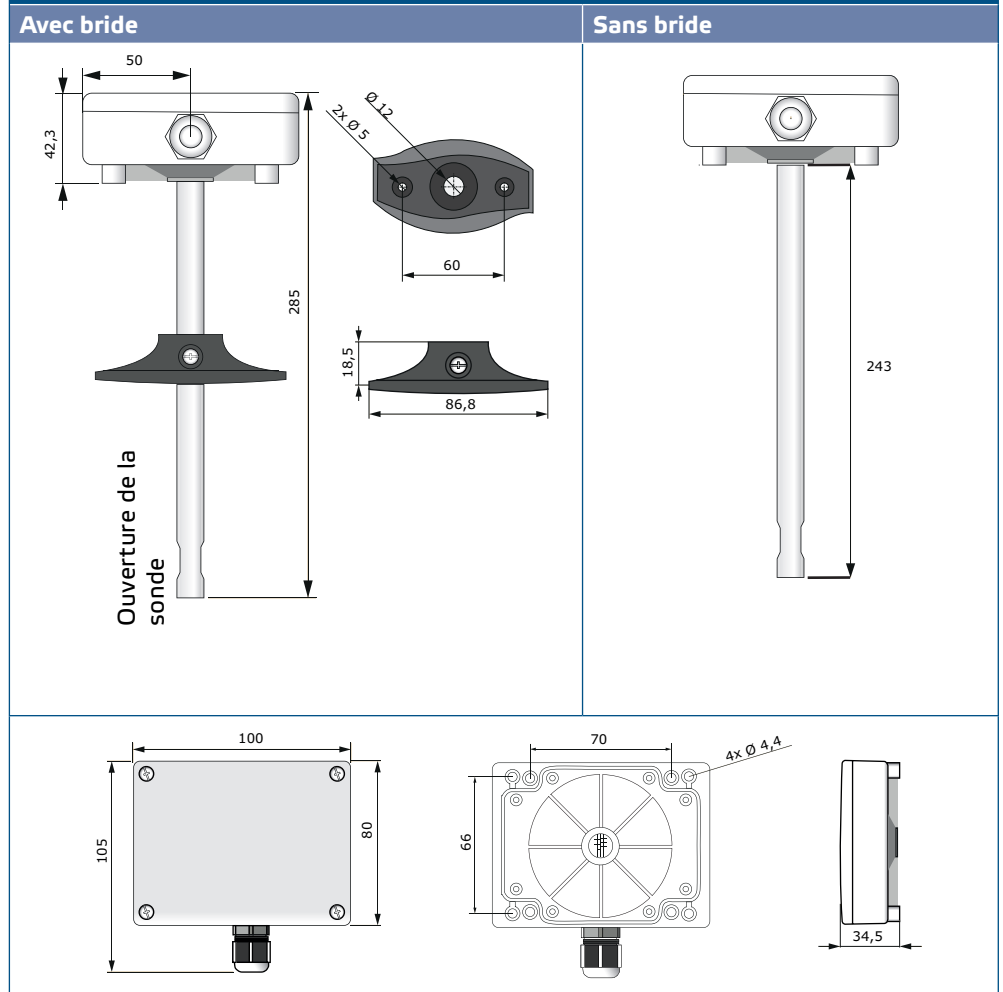
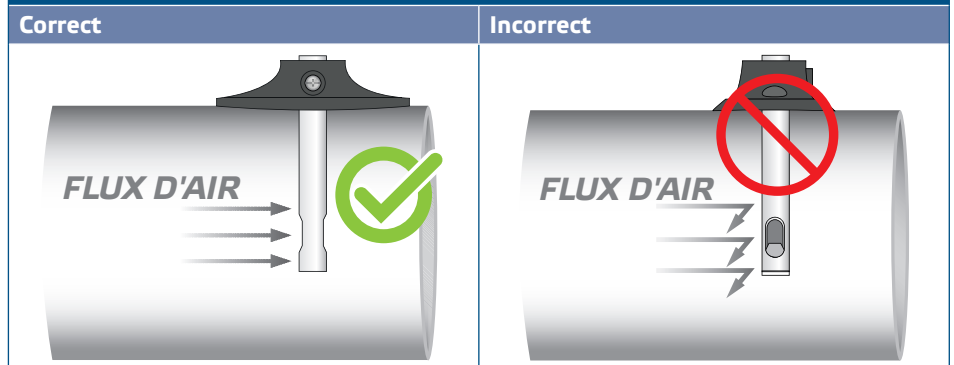
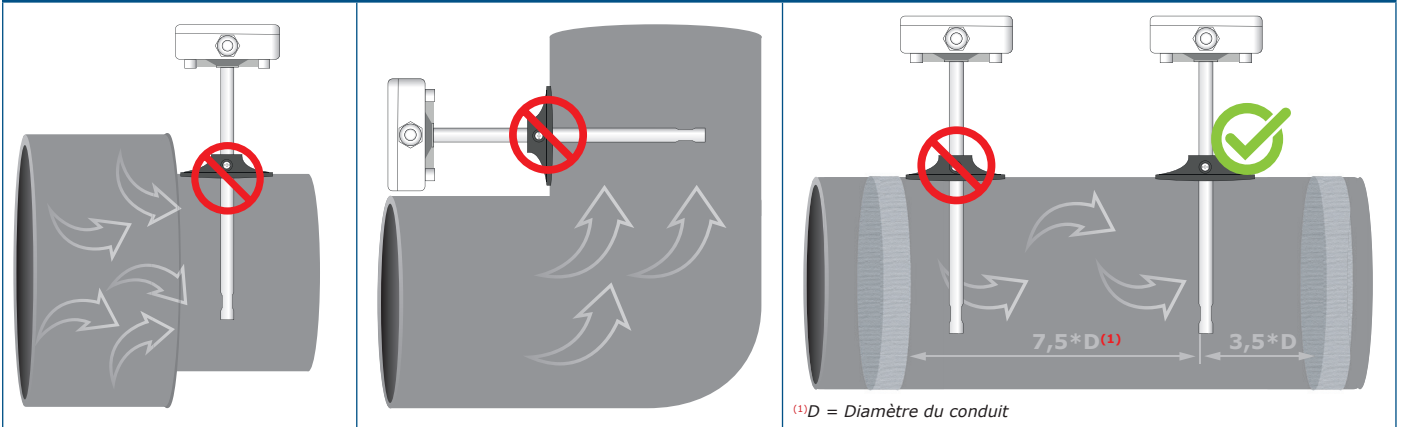


Fig. 2 Position de montage



2. Après avoir sélectionné l'emplacement de montage approprié, procédez comme suit:
 - 2.1 Percez un trou hermétique de \varnothing 13 mm dans le conduit.
 - 2.2 Fixez la bride sur la surface extérieure du conduit à l'aide des vis auto-perceuses livrées avec l'unité. Si vous n'avez pas l'intention d'utiliser la bride, insérez la sonde et fixez le boîtier sur le conduit. Faites attention à la direction du flux d'air (voir **Fig. 2** et **Fig. 3**).

Fig. 3 Exigences de montage



! PRUDENCE

Exigences pour l'installation: L'unité ne doit pas être installée dans des zones d'air turbulent. Assurez des zones de décantation suffisamment longues en amont et en aval du point de prise. Une zone de décantation consiste en une section droite de tuyau ou de conduit sans obstruction. Évitez l'installation à proximité des filtres, des éléments de refroidissement, des ventilateurs, etc. Le transmetteur obtiendra un résultat optimal quand la mesure est prise au moins 7,5 diamètres de conduit en aval et au moins 3 diamètres de conduit en amont de n'importe quelle courbe ou d'obstruction du flux d'air.

! PRUDENCE

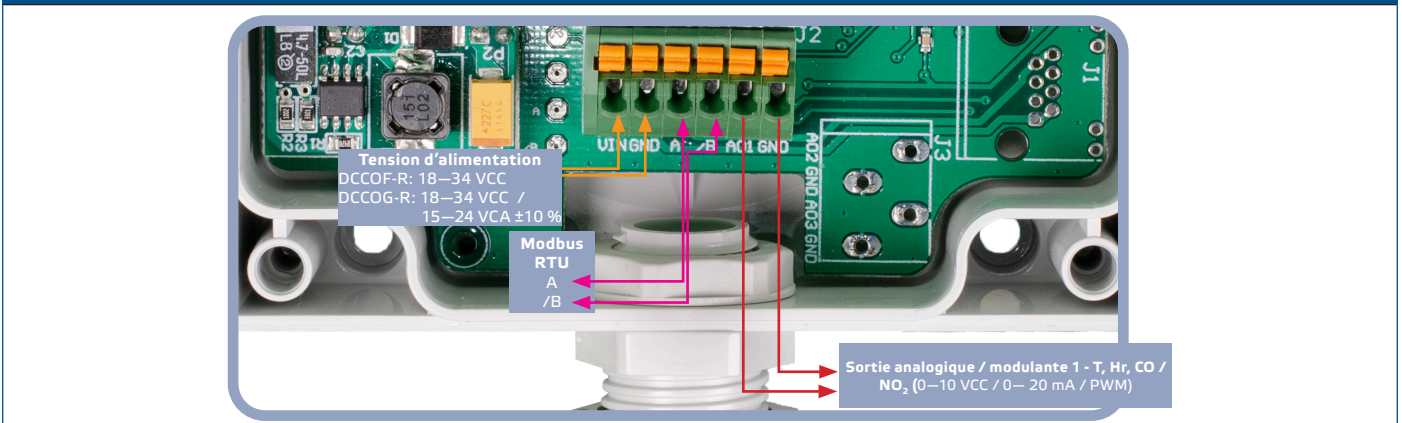
Installation de l'unité à proximité des dispositifs émettant à forte EMI peut résulter à des mesures erronées. Utilisez des câbles blindés dans des zones à forte EMI.

! PRUDENCE

Gardez une distance d'au moins 15 cm entre les lignes de capteur et les lignes électriques 230 VCA.

- 2.3 Installez la sonde à la profondeur requise et, si vous utilisez la bride, fixez-la via la vis en plastique blanche dans la bride flexible.
- 2.4 Dévissez le couvercle du boîtier pour le retirer et insérez le câble de connexion dans le presse-étoupe.
- 2.5 Effectuez le câblage selon le schéma de câblage (voir **Fig. 4**) en respectant les informations de la section «**Câblage et connexions**».

Fig. 4 Câblage et raccordements



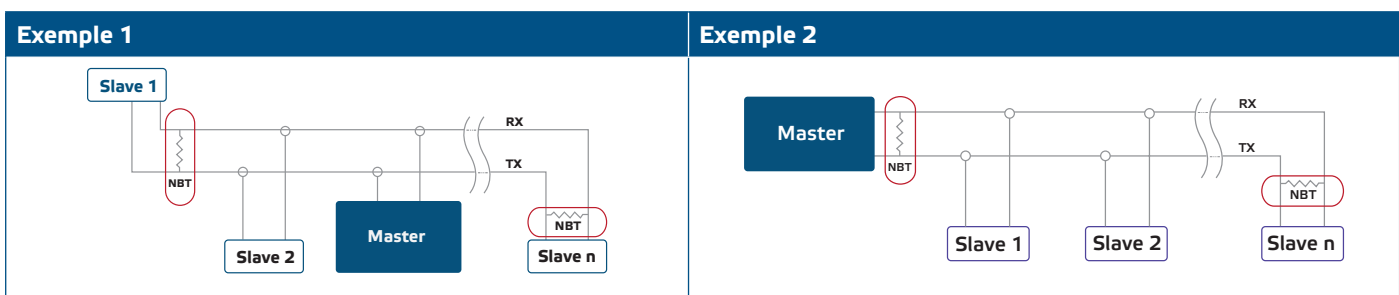
3. Fermez le boîtier et fixez le couvercle. Serrez le presse-étoupe pour conserver l'indice IP du boîtier.
4. Mettez sous tension.
5. Personnalisez les paramètres d'usine à celles désirées via le logiciel 3SModbus ou via le pocket "Sensistant". Pour les paramètres d'usine par défaut, voir la *carte des registres Modbus* du produit.

NOTE

Pour les données complètes du registre Modbus, consultez la carte des registres Modbus du produit. Il s'agit d'un document séparé lié au code article sur le site Web contenant la liste des registres. Il peut que les produits avec des versions antérieures du logiciel ne soient pas compatibles avec cette liste.

Paramètres facultatifs

Pour assurer une communication correcte, le NBT doit être activé sur seulement deux appareils du réseau Modbus. Si nécessaire, activez la résistance NBT via 3SModbus ou via le pocket Sensistant (*Registre de stockage 9*).



NOTE

Dans un réseau Modbus, deux terminateurs NBT doivent être activés.

PRUDENCE

Ne pas exposer directement au soleil!

MODE D'EMPLOI

Procédure d'étalonnage:

Le recalibrage du capteur n'est pas nécessaire. Tous les éléments du capteur sont calibrés et testés dans notre usine. Dans l'éventualité peu probable d'une défaillance de l'élément du capteur de CO / NO₂, ce composant peut être remplacé.

Mise à jour du logiciel

De nouvelles fonctionnalités et corrections de bogues sont rendues disponibles via une mise à jour du logiciel. Si votre appareil ne dispose pas du dernier micrologiciel installé, il peut être mis à jour. SenteraWeb est le moyen le plus simple de mettre à jour le micrologiciel de l'unité. Si vous n'avez pas de passerelle Internet disponible, le logiciel peut être mis à jour via l'application de démarrage 3SM (partie de la suite logicielle Sentera 3SMcenter).

NOTE

Assurez-vous que l'alimentation n'est pas interrompue pendant la procédure de «Chargeur de démarrage», sinon vous risqueriez de perdre des données non sauvegardées.

VÉRIFICATION DE L'INSTALLATION

Si votre appareil ne fonctionne pas comme prévu, vérifiez les raccordements.

INFORMATIONS SUR LE TRANSPORT ET LE STOCKAGE

Évitez les chocs et des conditions extrêmes; stockez en emballage d'origine.

INFORMATIONS ET RESTRICTIONS SUR LA GARANTIE

Deux ans après la date de livraison contre les défauts de fabrication. Toute modification ou altération du produit après la date de publication soulage le fabricant de toute responsabilité. Le fabricant ne porte aucune responsabilité pour des erreurs d'impression ou des erreurs dans ces données.

ENTRETIEN

Dans des conditions normales, ce produit ne nécessite aucun entretien. En cas d'encrassement nettoyez avec un chiffon sec ou peu humide. En cas de forte pollution, nettoyez avec un produit non agressif. Dans ces conditions l'appareil doit être déconnecté de l'alimentation. Faites attention à ce qu'aucun liquide entre dans l'appareil. Seulement reconnectez à l'alimentation quand il est complètement sec.