

AWP | HOUSSE DE PROTECTION TOUT TEMPS

Instructions de montage et d'utilisation



Table des matières

DESCRIPTION DU PRODUIT	3
CODE D'ARTICLE	3
DOMAINE D'UTILISATION	3
CONTENU DANS LA BOÎTE	3
NORMES	3
INSTRUCTIONS DE MONTAGE PAR ÉTAPES	4
INFORMATIONS SUR LE TRANSPORT ET LE STOCKAGE	5
INFORMATIONS ET RESTRICTIONS SUR LA GARANTIE	5

DESCRIPTION DU PRODUIT

Le AWP est une housse de protection tout temps pour capteurs extérieurs, qui les protège contre les facteurs météorologiques variables et la lumière directe du soleil. Il vise à augmenter la durée de vie des capteurs extérieurs CVC et à augmenter la fiabilité de leurs mesures.


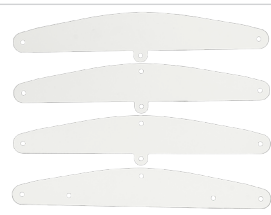

CODE D'ARTICLE

Code	Largeur [mm] (assemblé)	Profondeur [mm] (assemblé)	Codes de l'article
			Hauteur [mm] (assemblé)
AWP-10-13-13	103	127	128

DOMAINE D'UTILISATION

- Protège les capteurs extérieurs Sentera contre la lumière directe du soleil et les conditions météorologiques variables.
- Pour usage extérieur.

CONTENU DANS LA BOÎTE

Contenu dans la boîte			
Élément	Pc.	Matériel	Taille
SNAP-Rivet	7	Polyamide, gris clair	
Feuille	4	Polypropylène, blanc	
Feuille (verso)	1	Polypropylène, blanc	

NORMES

- Norme Coneg (USA) & Directive 94/62/CE
- Directive RoHS 2002/95/CE (Parlement européen et Conseil du 27 janvier 2003)

INSTRUCTIONS DE MONTAGE PAR ÉTAPES

1. Fixez la partie 1 au mur avec le produit.
2. Attachez/connectez la partie 2 à la partie 1 à l'aide de la partie 5 (rivet encliquetable).
3. Attachez/assemblez les deux parties 3 à la partie 4 et ensuite à la partie 2 à l'aide d'un rivet encliquetable.
4. Attachez/assemblez les parties fixes 3 et 4 aux parties 1 et 2 sur le côté gauche à l'aide d'un rivet à pression.
5. Attachez toutes les extrémités libres des pièces aux parties 1 et 2 des deux côtés à l'aide d'un rivet encliquetable.

Fig. 1 Étapes de montage

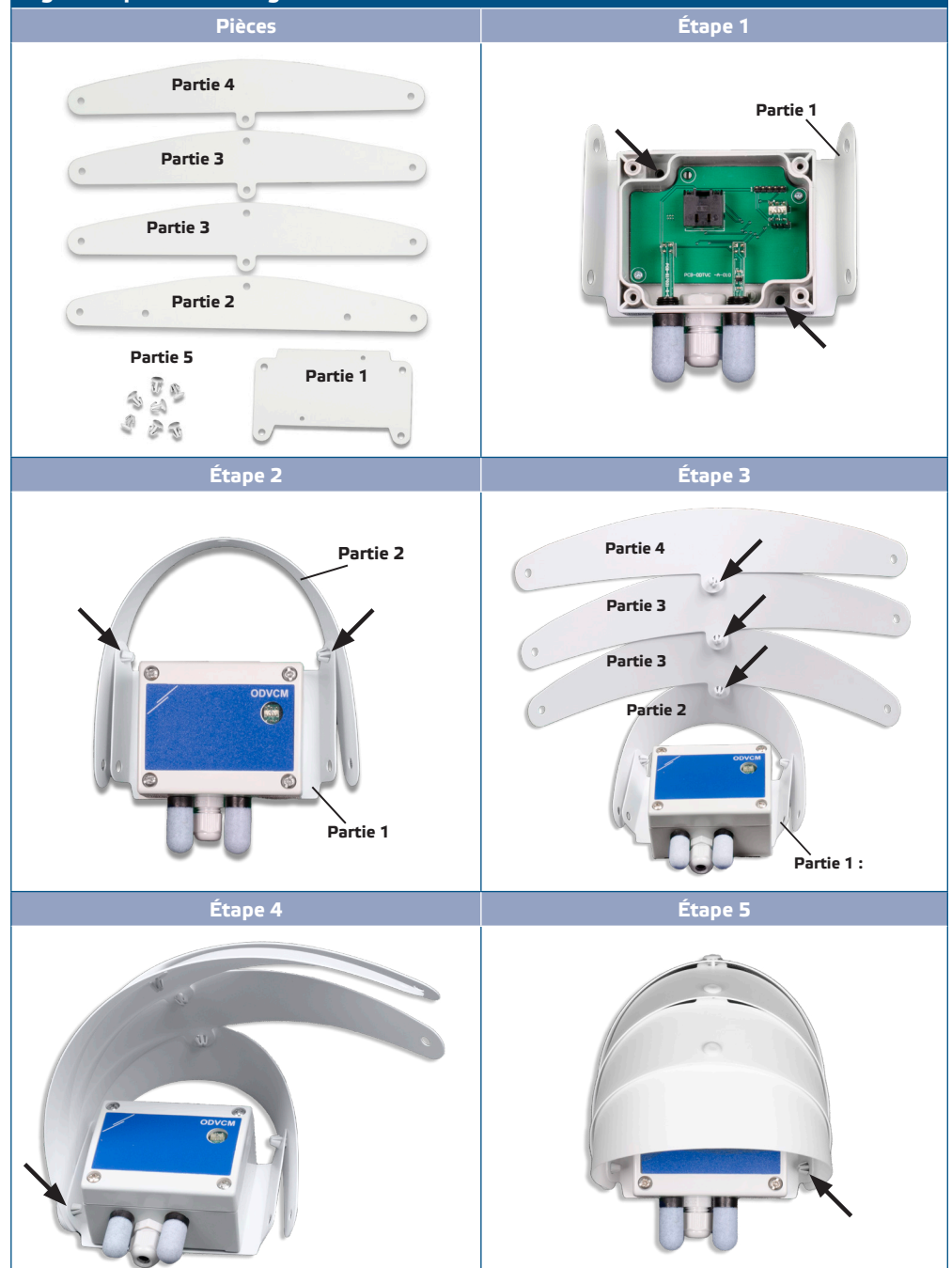
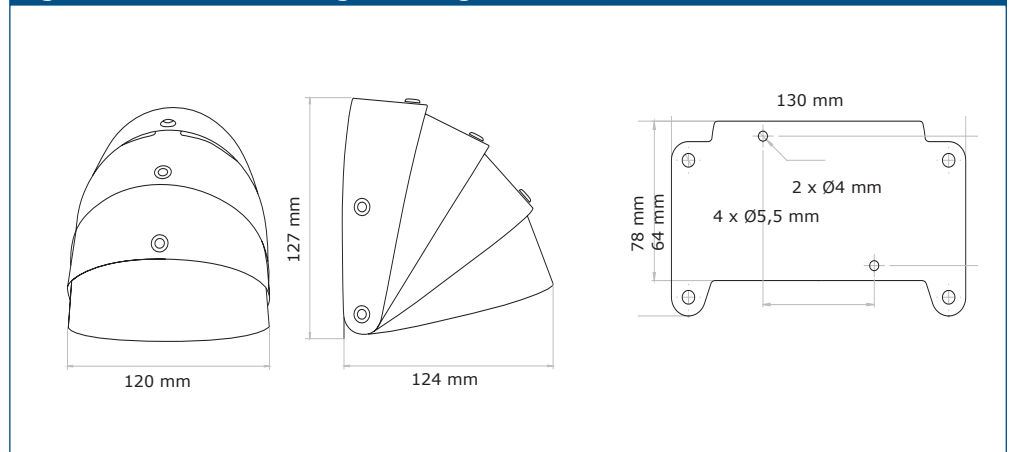


Fig. 2 Dimensions de montage - montage encastré

INFORMATIONS SUR LE TRANSPORT ET LE STOCKAGE

Conserver dans son emballage d'origine dans un endroit sec et ventilé, à une température d'environ 20°C, à l'abri de la lumière.

INFORMATIONS ET RESTRICTIONS SUR LA GARANTIE

Cette garantie s'applique pendant deux ans à compter de la date de livraison pour défaut de fabrication. Toute modification ou altération du produit dégage le fabricant de toute responsabilité. Le fabricant n'assume aucune responsabilité pour toute erreur d'impression ou erreur dans ces données, la modification ou l'amélioration du produit peut être apportée à tout moment après la date de publication.