

ALFCX | DISPOSITIF D'ALARME MODBUS RTU

Instructions de montage et d'utilisation



Table des matières

SÉCURITÉ ET PRÉCAUTIONS	3
DESCRIPTION DU PRODUIT	4
CODES DE L'ARTICLE	4
DOMAINE D'UTILISATION	4
DONNÉES TECHNIQUES	4
NORMES	4
DIAGRAMME DE FONCTIONNEMENT	5
CÂBLAGE ET RACCORDEMENTS	5
INSTRUCTIONS DE MONTAGE PAR ÉTAPES	6
VÉRIFICATION DES INSTRUCTIONS D'INSTALLATION	7
MODE D'EMPLOI	7
INFORMATIONS SUR LE TRANSPORT ET LE STOCKAGE	8
INFORMATIONS ET RESTRICTIONS SUR LA GARANTIE	8
ENTRETIEN	8

SÉCURITÉ ET PRÉCAUTIONS



Lisez toutes les informations, la fiche technique, les instructions de montage et d'utilisation et étudiez le schéma de câblage et de connexion avant de travailler avec le produit. Pour la sécurité des personnes et des équipements, et pour des performances optimales du produit, assurez-vous de bien comprendre le contenu avant d'installer, d'utiliser ou d'entretenir ce produit.



Pour des raisons de sécurité et de licence (CE), la conversion et / ou les modifications non autorisées du produit sont interdites.



Le produit ne doit pas être exposé à des conditions anormales, telles que: températures extrêmes, lumière directe du soleil ou vibrations. Une exposition à long terme à des vapeurs chimiques en concentration élevée peut affecter les performances du produit. Assurez-vous que l'environnement de travail est aussi sec que possible; éviter la condensation.



Toutes les installations doivent être conformes aux réglementations locales en matière de santé et de sécurité, aux normes électriques locales et aux codes approuvés. Ce produit ne peut être installé que par un ingénieur ou un technicien qui a une connaissance approfondie du produit et des précautions de sécurité.



Évitez les contacts avec des pièces électriques sous tension. Débranchez toujours le bloc d'alimentation avant de brancher, d'entretenir ou de réparer le produit.



Vérifiez toujours que vous appliquez une alimentation appropriée au produit et utilisez la taille et les caractéristiques de fil appropriées. Assurez-vous que toutes les vis et tous les écrous sont bien serrés et que les fusibles (le cas échéant) sont bien ajustés.



Le recyclage des équipements et des emballages doit être pris en considération et ceux-ci doivent être éliminés conformément à la législation / réglementation locale et nationale.



En cas où vous auriez encore des questions, veuillez contacter votre support technique ou consultez un professionnel.

DESCRIPTION DU PRODUIT

Les séries ALFCX sont des dispositifs d'alarme programmables universelles. Ils peuvent indiquer l'état d'un système de ventilation ou d'une installation CVC. L'état est indiqué via les LED vertes, jaunes et rouges. Il est contrôlé via la communication Modbus RTU. Ils peuvent être utilisés pour un montage encastré ou en surface et sont disponibles avec une tension d'alimentation de 18-34 VDC et de 15-24 VAC.

CODES DE L'ARTICLE

Code	Alimentation	Consommation de puissance maximale
ALFCF	18–34 VDC	5 mA
ALFCG	18 – 34 VDC / 15 – 24 VAC ±10 %	10 mA

DOMAINE D'UTILISATION

- Indication de l'état d'un système de ventilation via les indicateurs LED.
- Tout réseau numérique Modbus RTU nécessitant une signalisation visuelle.

DONNÉES TECHNIQUES

- Alimentation :
 - ▶ ALFCF : 18–34 VDC
 - ▶ ALFCG : 18 – 34 VDC / 15 – 24 VAC ±10 %
- Consommation de puissance maximale :
 - ▶ ALFCF : 5 mA
 - ▶ ALFCG : 10 mA
- Classe de protection : IP 30 (EN 60529)
- Conditions ambiantes de fonctionnement :
 - ▶ Température : 0–50 °C
 - ▶ Humidité relative : 5–90 % HR (sans condensation)
 - ▶ Température de stockage: -10–60 °C

NORMES


- Directive basse tension 2014/35/EU 
 - ▶ EN 60529:1991 Les degrés de protection fournie par les enceintes (Code IP) amendement AC: 1993 à EN 60529
 - ▶ EN 62080:2009 Dispositifs de signalisation sonore à usage domestique et similaire
- Directive EMC 2014/30/EU:
 - ▶ EN 61000-6-3:2007 Compatibilité électromagnétique (CEM) - Partie 6-1: Normes génériques - Immunité pour les environnements résidentiels, commerciaux et industriels légers
 - ▶ EN 61000-6-3:2007 Compatibilité électromagnétique (CEM) - Partie 6-3: Normes génériques - Norme d'émission pour les environnements résidentiels, commerciaux et industriels légers Amendements A1:2011 et AC:2012 à EN 61000-6-3
- Directive RoHS 2011/65/EU

DIAGRAMME DE FONCTIONNEMENT

Schéma de fonctionnement - Indications LED



Action	Descriptif de fonctionnement	Indication LED	Indication du buzzer
Pendant la première seconde	Démarrage		
Écrivez la valeur 0 dans Modbus HR11 (0 est la valeur par défaut)	OK		
Écrivez la valeur 1 dans Modbus HR11	Avertissement		
Écrivez la valeur 2 dans Modbus HR11	Alarme		
Écrivez la valeur 3 dans Modbus HR11	Mode personnalisé (selon HR12-14)		

CÂBLAGE ET RACCORDEMENTS

Type d'article	ALFCF	ALFCG
V+	18–34 VDC	18–34 VDC
V-	Alimentation, masse	
A	Modbus RTU (RS485), signal A	
/B	Modbus RTU (RS485), signal /B	
Raccordements	Borniers à contacts à ressort, section du câble : 0,75 - 2,5 mm ²	
En-tête P1	 12345	Placez un cavalier entre la broche 1 et la broche 2 pendant 10 secondes pour réinitialiser les paramètres de communication Modbus à leurs valeurs par défaut (adresse esclave 1, débit en bauds 19200 Bps, parité paire)
	 12345	Placez un cavalier entre la broche 3 et la broche 4 et redémarrez la tension d'alimentation pour passer en mode chargeur de démarrage

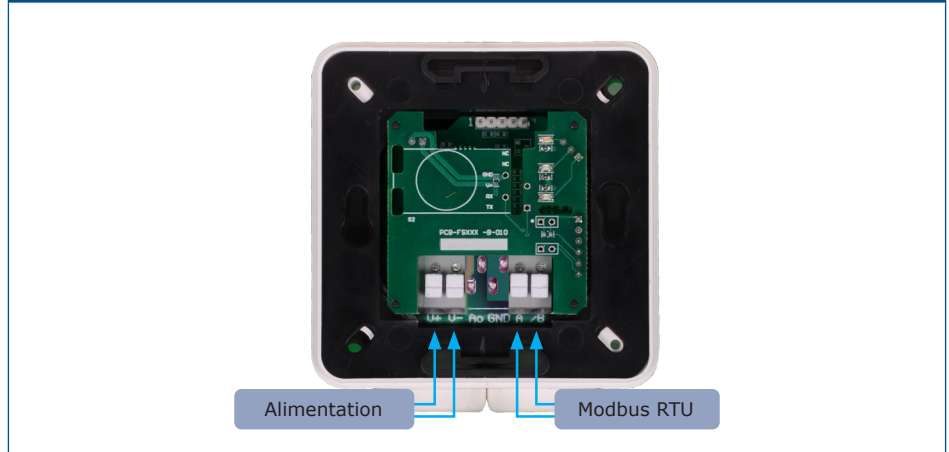
INSTRUCTIONS DE MONTAGE PAR ÉTAPES

Avant de commencer à monter l'appareil, lisez attentivement la section **Sécurité et précautions**. Choisissez une surface lisse pour l'installation (un mur, un panneau, etc.) et procédez comme suit :

Montage encastré

1. Retirez le couvercle du boîtier.
2. Connectez les câbles d'alimentation, les câbles A et /B aux borniers, selon la section **Câblage et raccordements** et le schéma **Fig. 1** « Câblage et raccordements ».

Fig. 1 Câblage et raccordements

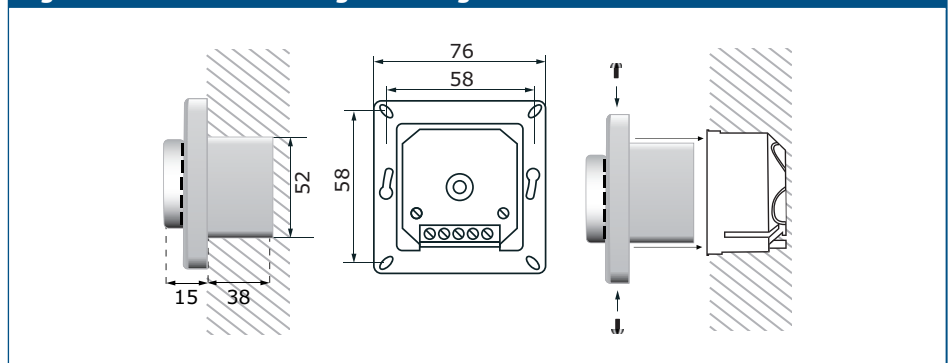


NOTE

Montez l'appareil de manière à ce que le bornier et les connexions soient sur le côté inférieur.

3. Fixez la boîte intérieure avec 4 vis.
4. Montez le couvercle et fixez-le avec les vis fournies conformément à la **Fig. 2** « Dimensions de montage - montage encastré ».

Fig. 2 Dimensions de montage - montage encastré

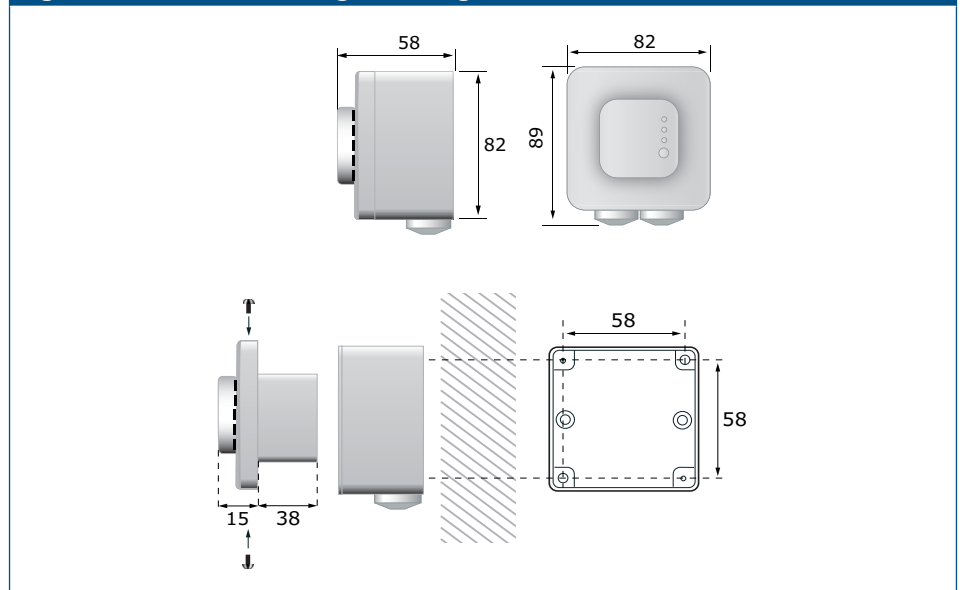


5. Allumez la tension d'alimentation.
6. Connectez l'unité au maître Modbus et ajustez les paramètres via la communication Modbus.

Montage en saillie

1. Retirez le couvercle du boîtier.
2. Retirez la boîte intérieure de la boîte de montage en surface.
3. Montez le couvercle et fixez-le avec les vis fournies conformément à la **Fig. 3** « Dimensions de montage - montage en surface ».

Fig. 3 Dimensions de montage - montage en surface



4. Insérez les câbles à travers les œillets.
5. Connectez les câbles d'alimentation, les câbles A et /B aux borniers, selon la section **Câblage et raccordements** et le schéma **Fig. 1 « Câblage et raccordements »**.
6. Insérez à nouveau la boîte intérieure dans la boîte de montage en surface et fixez-la à la boîte de montage en surface avec 2 vis.
7. Montez le couvercle et fixez-le avec les vis fournies.
8. Allumez la tension d'alimentation.
9. Connectez l'unité au maître Modbus et ajustez les paramètres via la communication Modbus.

VÉRIFICATION DES INSTRUCTIONS D'INSTALLATION

Après avoir allumé l'alimentation, les trois LED s'allument pendant une seconde. Ensuite, seule la LED verte s'allume. Si ce n'est pas le cas, vérifiez les connexions.

MODE D'EMPLOI

La série ALFCX est gérée via Modbus RTU. Pour surveiller et configurer ses paramètres, vous pouvez soit télécharger le logiciel gratuit 3SModbus sur le site Web de Sentera, soit utiliser l'outil Sensistant.



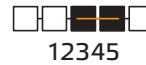
NOTE

Pour des informations détaillées et les paramètres, reportez-vous à la carte du registre Modbus du produit, qui est jointe au code de l'article sur notre site Web.

Chargeur de démarrage

Le micrologiciel peut être mis à jour à l'aide du chargeur de démarrage intégré via la communication Modbus RTU. L'appareil passe en mode chargeur de démarrage après avoir réinitialisé la tension d'alimentation lorsqu'un cavalier est présent entre la broche 3 et la broche 4 sur l'en-tête P1 ou si un périphérique maître (logiciel Sensistant ou 3SModbus avec PC) envoie une telle commande à l'appareil (voir **Fig. 5**).

Fig. 5 En-tête P1



Placez un cavalier sur les broches 3 et 4 et redémarrez l'alimentation pour passer en mode chargeur de démarrage

INFORMATIONS SUR LE TRANSPORT ET LE STOCKAGE

Évitez les chocs et des conditions extrêmes; stockez en emballage d'origine.

INFORMATIONS ET RESTRICTIONS SUR LA GARANTIE

Deux ans après la date de livraison contre les défauts de fabrication. Toute modification ou altération du produit après la date de publication soulage le fabricant de toute responsabilité. Le fabricant ne porte aucune responsabilité pour des erreurs d'impression ou des erreurs dans ces données.

ENTRETIEN

Dans des conditions normales, ce produit ne nécessite aucun entretien. En cas d'encrassement nettoyez avec un chiffon sec ou peu humide. En cas de forte pollution, nettoyez avec un produit non agressif. Dans ces conditions l'appareil doit être déconnecté de l'alimentation. Faites attention à ce qu'aucun fluide ne pénètre dans l'appareil. Ne le reconnectez à l'alimentation que lorsqu'il est complètement sec.