



# STRA4

TK + run/stop

Les variateurs à vitesse réglable STRA4 à auto-transfo sont basés sur le principe du réglage de la tension au moyen d'autotransformateurs. Ils sont applicables pour des moteurs réglables en tension (400VAC,50/60Hz) et règlent en 5° pas la vitesse rotative de ventilateurs, pompes ,etc. Ils sont équipés de contacts TK pour la protection thermique du moteur.

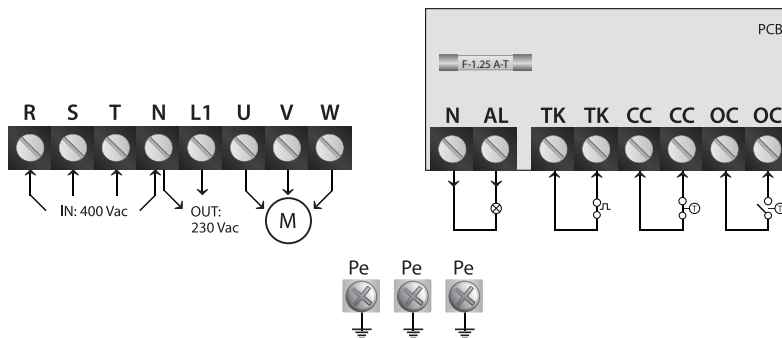
Lors du choix d'un variateur, il est important de connaître l'intensité du courant maximale de consommation. L'intensité peut être prélevée sur chaque tarudage.

## FONCTIONS

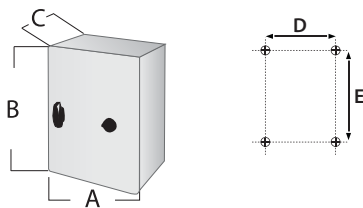
- 400 VAC - 50/60 Hz - de 1,5 à 18 A
- Boîtier en tôle d'acier (RAL 7035, revêtement en poudre de polyester), IP54
- Commutateur : 5 positions avec position arrêté
- Voyants lumineux d'indication fonctionnement/ défaut
- Sortie 230 VAC, non réglable
- Protection du moteur en connectant les contacts thermiques (surchauffe) du moteur
- Réarmement automatique après une rupture de la tension
- 2 contacts marche/arrêt
- Sortie d'alarme 230 VAC
- Presse-étoupes prêt montés
- Température ambiante maximale : 35 °C

	Imax (A)
STRA4-15L40	1,5
STRA4-25L40	2,5
STRA4-40L40	4,0
STRA4-60L40	6,0
STRA4-80L40	8,0
STRA4110L40	11
STRA4140L50	14
STRA4180L50	18

## SCHÉMA DE CÂBLAGE



## DIMENSIONS & FIXATION



	A	B	C	D	E	pois
STRA4-15L40	300	325	175	255	255	12,3 kg
STRA4-25L40	300	325	175	255	255	13,4 kg
STRA4-40L40	300	425	175	255	355	18,6 kg
STRA4-60L40	300	425	235	255	355	24,7 kg
STRA4-80L40	300	425	235	255	355	27,9 kg
STRA4110L40	400	430	235	355	355	37,8 kg
STRA4140L50	400	430	235	355	355	39,0 kg
STRA4180L50	400	530	235	355	455	43,2 kg