

STR-4

Autotransformateur triphasé 400 VCA

La série de régulateurs de vitesse à transformateur STR-4 régule la vitesse de rotation des moteurs triphasés réglable par tension en faisant varier la tension de sortie. Ils disposent d'un autotransformateur et régulent en 5 étapes. Grâce à la technologie utilisée, les autotransformateurs fournissent une tension de sortie régulée avec une forme sinusoïdale parfaite au moteur.

Caractéristiques principales

- Large plage d'alimentation 1,5 A—14,0 A
- Commutateur rotatif à 5 étapes plus position d'arrêt pour régulation manuel
- Témoin de fonctionnement LED

Caractéristiques techniques

Alimentation	3x 400 VAC / 50—60 Hz	
Courant max. du moteur \[A]	En fonction de la version du produit	
Sortie non-réglée	230 VAC / 2 A	
Boîtier	Boîtier métallique (électro-poudrage époxy / polyester)	
Norme de protection	IP54 (selon EN 60529)	
Conditions d'ambiance	Température	-20—35 °C
	Humidité relative	5—95 % rH (sans condensation)



Code article

Code article	Courant nominal maximum, [A]
STR-4-15L40	1,5
STR-4-25L40	2,5
STR-4-40L40	4,0
STR-4-60L40	6,0
STR-4-80L40	8,0
STR-4110L40	11,0
STR-4140L50	14,0

Domaine d'utilisation

- Régulation de la vitesse des moteurs réglable par tension dans les systèmes de ventilation
- Conçu pour usage intérieur

Série des tensions

Position du bouton	0	-	1	2	3	4	5
	Sortie réglée [VAC]						
Version L40	0	-	130	180	230	300	400
Version L50**	0	130*	170	220	260	300	400
Sortie non-réglée [VAC]							
L1	0	230	230	230	230	230	230

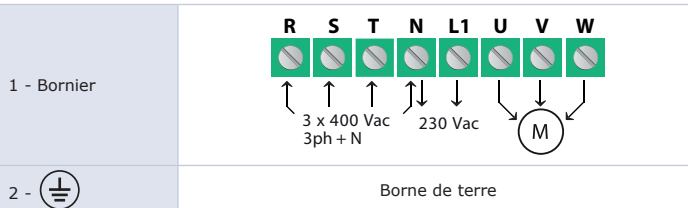
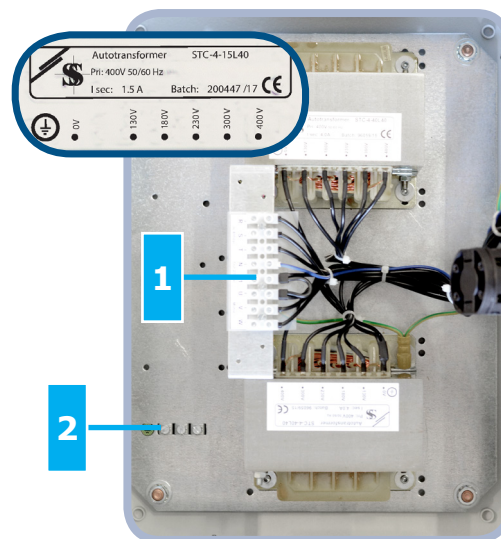
* Disponible mais ne pas raccordé.

** Si plus de cinq sorties de tension sont disponibles sur l'autotransformateur, il est possible d'ajuster les 5 étapes en changeant le câblage interne.

Câblage et raccordements

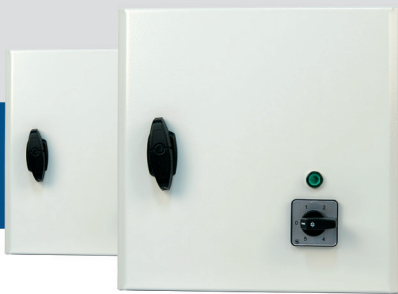
Pe	Borne de terre
R	Alimentation, phase 3*400 VAC / 50—60 Hz
S	
T	
N	Neutre
L1	Sortie non-réglée, phase (230 VAC / 50—60 Hz / 2 A)
U	Sortie réglée au moteur
V	
W	

Légende



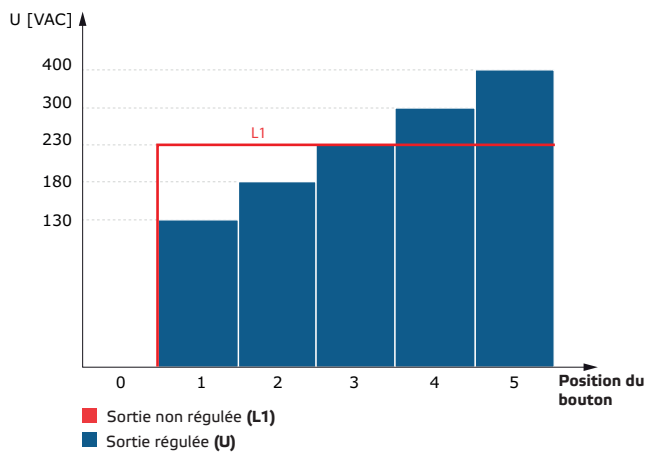
STR-4

Autotransformateur triphasé 400 VCA

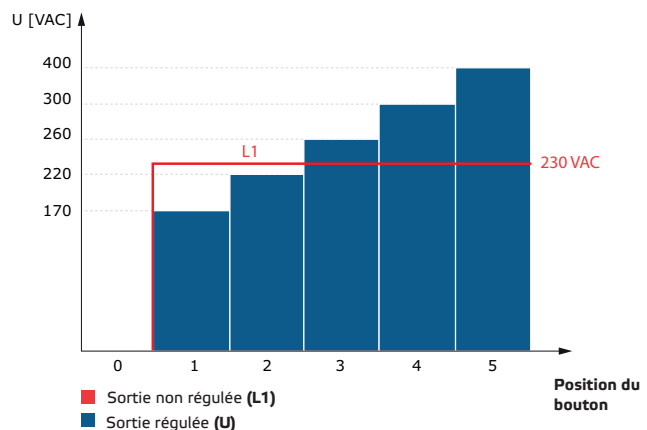


Diagrammes de fonctionnement

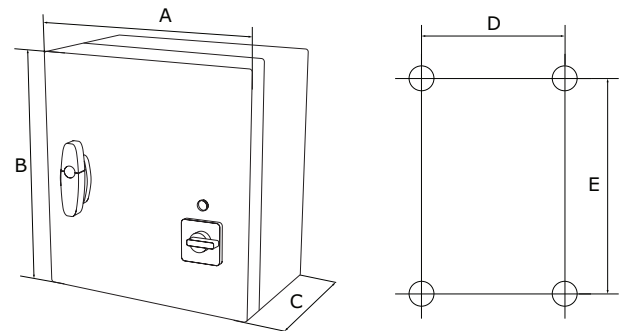
La série L40



La série L50

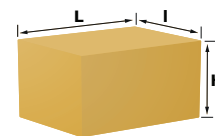


Fixation et dimensions



Codes article	A [mm]	B [mm]	C [mm]	D [mm]	E [mm]
STR-4-15L40	300	325	185	255	255
STR-4-25L40	300	325	185	255	255
STR-4-40L40	300	425	185	255	355
STR-4-60L40	300	425	235	255	355
STR-4-80L40	300	425	235	255	355
STR-4-110L40	400	430	235	355	355
STR-4-140L50	400	430	235	355	355

Emballage



Codes article	Emballage	Longueur [mm]	Largeur [mm]	Hauteur [mm]	Poids net [kg]	Poids brut [kg]
STR-4-15L40	Unité (1 pc.)	340	310	200	11.6	12.10
STR-4-25L40	Unité (1 pc.)	340	310	200	13,0	13.50
STR-4-40L40	Unité (1 pc.)	440	310	200	18.2	18.55
STR-4-60L40	Unité (1 pc.)	440	310	250	22.3	22.86
STR-4-80L40	Unité (1 pc.)	440	310	250	27.2	27.76
STR-4-110L40	Unité (1 pc.)	450	410	250	38.0	38.80
STR-4-140L50	Unité (1 pc.)	450	410	250	43.0	43.80

Normes

- Directive basse tension 2014/35/EC
- Directive EMC 2014/30/EC: EN 61326
- Directive WEEE 2012/19/EC
- Directive RoHs 2011/65/EC

