



# SPV-8-010-PM

## Potentiomètre 230 VCA avec Modbus RTU

Le potentiomètre SPV-8-010-PM est destiné à la commande en continu de moteurs EC nécessitant un signal de commande 0–10 VCC, 0–20 mA ou 0–100 % PWM. Les valeurs de sortie minimales peuvent être ajustées via Modbus dans les plages: 0–4 VCC / 0–8 mA / 0–40 % PWM et les valeurs de sortie maximales - entre 6–10 VCC / 12–20 mA / 60–100 % PWM. En position d'arrêt, la sortie est de 0 VCC.

### Caractéristiques principales

- Communication Modbus RTU (RS485)
- Sortie sélectionnable: 0–10 VCC / 0–20 mA / 0–100 % PWM
- Contrôle en continu de la tension de sortie
- Variation de basse à haute vitesse (SDY) et de haute à basse vitesse (SDX), sélectionnable via Modbus RTU
- Position d'arrêt
- "Chargeur de démarrage" pour mettre à jour le micrologiciel par communication Modbus RTU
- Valeur de sortie minimale (Vmin) et maximale (Vmax) réglable via Modbus RTU
- Pour montage mural ou encastré
- Bloc de jonction avec connexion à cage à ressort



### Caractéristiques techniques

Alimentation	85–264 VCA / 50–60 Hz	
Sortie analogique / modulante sélectionnable	Mode 0–10 VCC	charge min. 50 k $\Omega$ ( $R_L \geq 50$ k $\Omega$ )
	Mode 0–20 mA	charge max. 500 $\Omega$ ( $R_L \leq 500$ $\Omega$ )
	Mode PWM	Fréquence PWM: 1 kHz, charge min. 50 k $\Omega$ ( $R_L \geq 50$ k $\Omega$ )
Vmin	0–4 VCC / 0–8 mA / 0–40 % PWM	
Vmax	6–10 VCC / 12–20 mA / 60–100 % PWM	
Norme de protection	Montage encastré	IP44 (selon EN 60529)
	Montage en surface	IP54 (selon EN 60529)
Conditions ambiantes	Température	0–40 °C
	Humidité relative	5–95 % Hr (sans condensation)

### Domaine d'utilisation

- Contrôle de la vitesse des ventilateurs EC dans les systèmes de ventilation
- Signal de commande pour les variateurs de vitesse AC

### Normes

- Directive basse tension 2014/35/EU  
- EN 60529:1991 Les degrés de protection fournis par les enceintes (Code IP) amendement AC: 1993 à EN 60529
- EN 60730-1:2011 Dispositifs de commande électrique automatiques à usage domestique et analogue - Partie 1: Exigences générales
- Directive EMC 2014/30/EU:  
- EN 60730-1:2011 Dispositifs de commande électrique automatiques à usage domestique et analogue - Partie 1: Exigences générales
- EN 61000-6-1:2007 Compatibilité électromagnétique (CEM) - Partie 6-1: Normes génériques d'immunité pour les environnements résidentiels, commerciaux et de l'industrie légère
- EN 61000-6-3:2007 Compatibilité électromagnétique (CEM) - Partie 6-3: Normes génériques - Norme sur l'émission pour les environnements résidentiels, commerciaux et de l'industrie légère Amendement A1:2011 et AC: 2012 à EN 61000-6-3:2007
- Directive WEEE 2012/19/EU
- Directive RoHS 2011/65/EU



### Câblage et raccordements

<b>L</b>	Alimentation, phase (85–264 VCA / 50–60 Hz)
<b>N</b>	Alimentation, neutre (85–264 VCA / 50–60 Hz)
<b>AO1</b>	Sortie analogique / modulante (0–10 VCC / 0–20 mA / PWM)
<b>GND</b>	Masse AO1
<b>A</b>	Modbus RTU (RS485), signal A
<b>/B</b>	Modbus RTU (RS485), signal /B
<b>Raccordements</b>	Section de câble: 1,5 mm <sup>2</sup> ; pas 3,5 mm

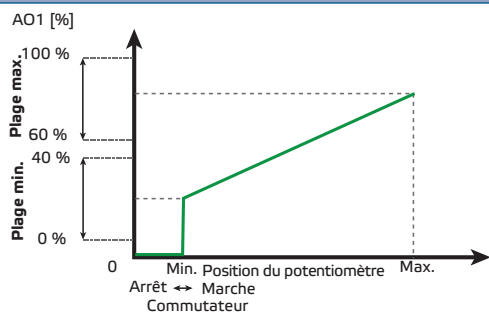


# SPV-8-010-PM

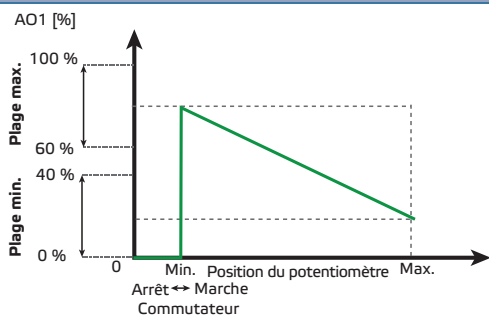
Potentiomètre 230 VCA avec Modbus RTU

## Diagrammes de fonctionnement

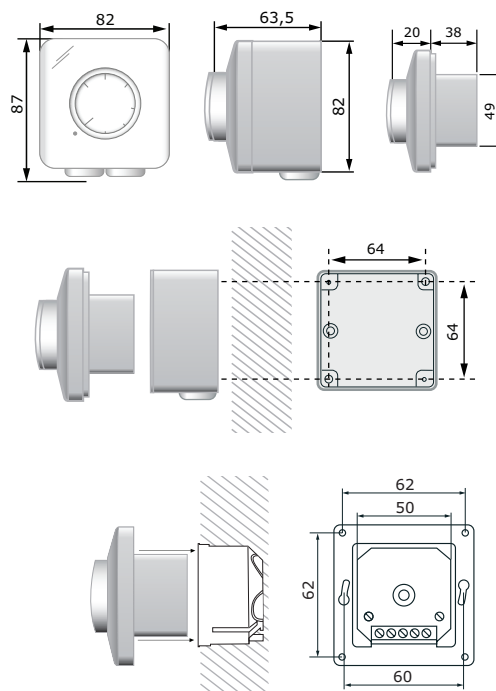
### De basse à haute vitesse



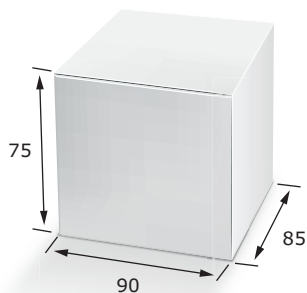
### De haute à basse vitesse



## Fixation et dimensions



## Emballage



## Numéros d'articles commerciaux mondiaux (GTIN)

Emballage	SPV-8-010-PM
Unité	05401003017562
Carton	05401003302279
Boîte	05401003503379

Code d'article	Emballage	Longueur [mm]	Largeur [mm]	Hauteur [mm]	Poids net	Poids brut
SPV-8-010-PM	Unité (1 pc.)	95	85	70	0,16 kg	0,18 kg
	Carton (10 pcs.)	492	182	84	1,6 kg	2 kg
	Carton (60 pcs.)	590	380	280	9,6 kg	12 kg