



SPV-8-010-MF

Potentiomètre 0–10 V avec communication Modbus

Description

Le potentiomètre SPV-8-010-MF est conçu pour la commande progressive de plusieurs moteurs EC nécessitant un signal de commande de 0 à 10 V CC. Les valeurs de sortie minimales sont réglables via la communication Modbus RTU entre 0 et 4 V CC, et les valeurs de sortie maximales entre 6 et 10 V CC. Le potentiomètre SPV-8-010-MF dispose d'une sortie à contact sec pour la mise en marche et l'arrêt à distance d'un dispositif externe.

Caractéristiques principales

- Boîtier adapté au montage encastré ou en saillie
- Valeurs de sortie minimales et maximales sélectionnables via communication Modbus RTU
- Régulation simultanée de plusieurs moteurs EC
- Régulation de la vitesse du ventilateur EC du minimum au maximum ou inversement

Code de l'article

Code de l'article	Tension d'alimentation
SPV-8-010-MF	85–264 V CA / 50–60 Hz

Zone d'utilisation

- Commande manuelle de la vitesse du ventilateur EC
- Commande manuelle de la position d'un volet d'amortisseur

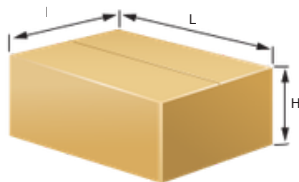
Normes

- Directive Basse Tension 2014/35/UE
- Directive 2014/30/UE relative à la compatibilité électromagnétique (CEM)
- Directive déléguée (UE) 2015/863 (RoHS 3) de la Commission du 31 mars 2015 modifiant l'annexe II de la directive 2011/65/UE du Parlement européen et du Conseil en ce qui concerne la liste des substances réglementées
- Directive DEEE 2012/19/UE

Points d'avertissement et points d'attention

- En cas de dysfonctionnement, veuillez vérifier si :
 - Tous les branchements sont corrects.
 - Le potentiomètre est alimenté par la tension correcte.
 - La communication Modbus est fonctionnelle et tous les paramètres sont accessibles via Modbus RTU.

Emballage



Code de l'article	Emballage	Longueur [mm]	Largeur [mm]	Hauteur [mm]	Poids net [kg]	Poids brut [kg]
SPV-8-010-MF	Unité (1 pc.)	85,50	95,50	70,50	0,20	0,22
	Carton (10 pièces)	492	182	84	2	2,35
	Boîte (60 pièces)	590	380	280	12	15,09
	Demi-palette (960 pièces)	1.200	800	1,290	192	259,24
	Palette (1.680 pièces)	1.200	800	2.160	336	442,12

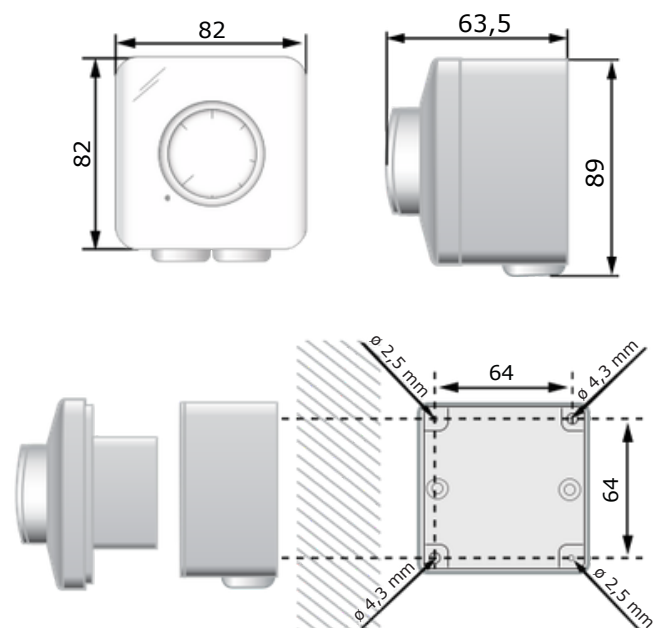


Spécifications techniques

Signal de sortie analogique	0–10 V CC	
Résistance de charge minimale	1 kΩ (RL ≥ 1 kΩ)	
Courant de commutation à contact sec (marche/arrêt à distance)	Max. 4 A	
Impédance d'entrée minimale	1 kΩ	
Communication Modbus RTU	Bootloader, identifiant unique et identifiant esclave automatique	
Température de stockage	-10–70 °C	
Conditions de fonctionnement		
Température	0–65 °C	
Humidité relative	5–95 % HR, sans condensation	
Enceinte		
Matériel	ASA (Acrylonitrile Styrene Acrylate)	
Couleur	Blanc (28049P)	
Protection contre les infiltrations	Montage encastré	IP44
	Montage en surface	IP54

Fixation et dimensions

Montage en surface

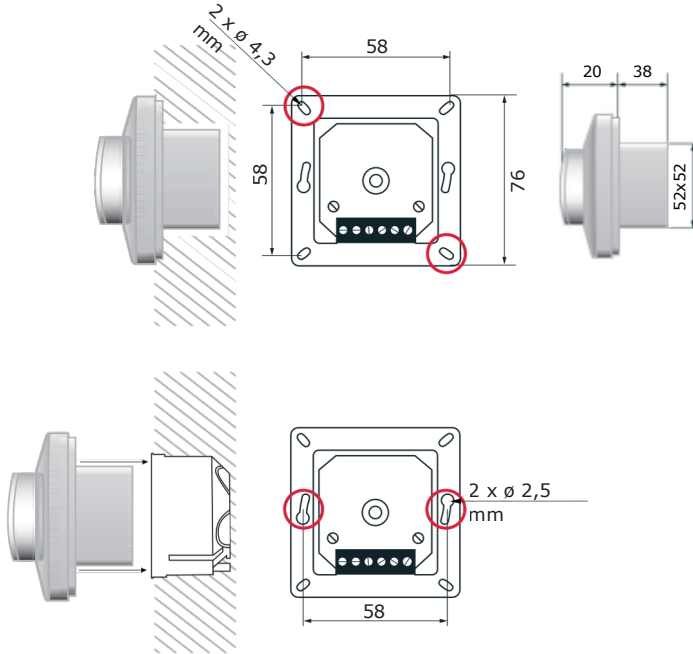




SPV-8-010-MF

Potentiomètre 0–10 V avec communication Modbus

Montage encastré



Câblage et connexions



Tension d'alimentation

L	85–264 V CA / 50–60 Hz
N	Neutre

Caractéristiques du câble	Section du câble : 2,5 mm ² , pas : 5 mm, bornier à cage enfichable
---------------------------	--

Contact sec

/ /	Contact sec (marche/arrêt à distance)
-----	---------------------------------------

Communication Modbus RTU

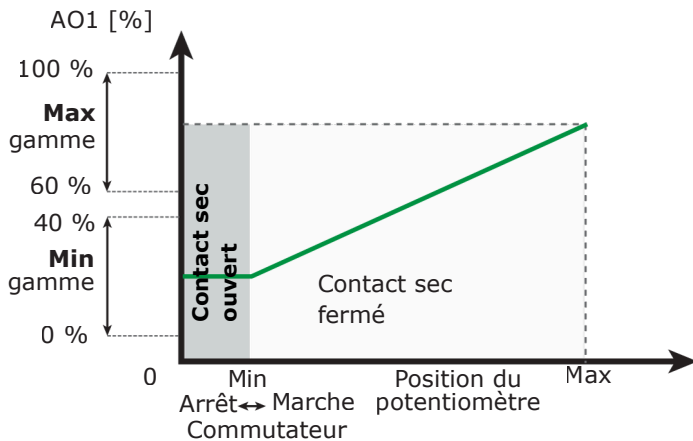
A	Modbus RTU (RS485), signal A
/B	Modbus RTU (RS485), signal /B

Sortie analogique

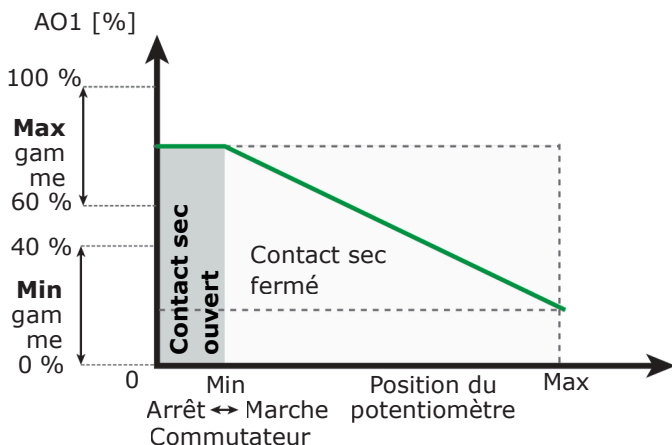
AO1	Sortie analogique
GND	Sortie analogique, masse commune
Caractéristiques du câble	Section du câble : 1,5 mm ² , pas : 3,5 mm, bornier à cage à enfichage

Diagrammes opérationnels

Logique normale (du min. au max.)



Logique inversée (du maximum au minimum)



Numéro d'article commercial mondial 14 (GTIN 14)

Code de l'article	SPV-8-010-MF
Unité	5401003019115
Carton	5401003303085
Boîte	5401003504567
Palette	5401003701553

