



SFPR1

détection de débit

Les variateurs à vitesse réglable SFPR1 à auto-transfo sont basés sur le principe du réglage de la tension au moyen d'autotransformateurs. Ils sont applicables pour des moteurs réglables en tension (230 V, 50/60 Hz) et règlent en 5" pas la vitesse rotative de ventilateurs, pompes, etc. Ils sont équipés des contacts TK pour la protection thermique du moteur. Le SFPR1 à une entrée supplémentaire pour un détecteur de débit (ou capteur de pression) pour contrôler la sortie de la vanne de gaz.

La vanne de gaz est seulement alimentée si le contact de l'entrée de détection est fermée dans les 60 secondes après l'allumage. Le variateur a également une entrée pour un démarrage/arrêt à distance : thermostat, commutateur externe ...

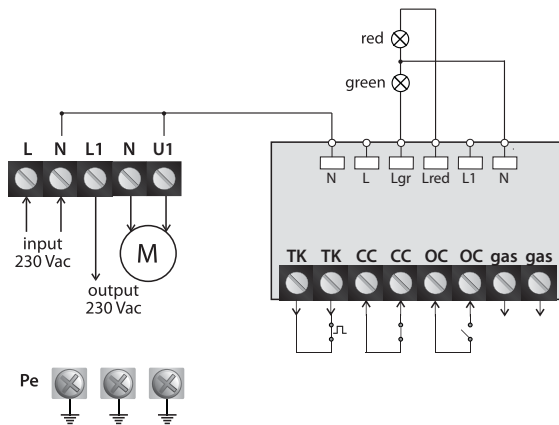
Lors du choix d'un variateur, il est important de connaître l'intensité du courant maximale de consommation. L'intensité peut être prélevée sur chaque taraudage.

FONCTIONS

- 230 VAC - 50/60 Hz – de 1, 5 à 20 A
- Boîtier en plastique (R-ABS, UL94-V0, RAL 7035) ou tôle d'acier (RAL 7035, revêtement en poudre de polyester), IP54
- commutateur : 5 positions avec position arrêté
- Plusieurs gammes de tension possible
- Voyants lumineux, indication fonctionnement/ défaut
- Fusible de courant
- Sortie 230 VAC, non réglable (non contrôlé par la détection d'entrée)
- Protection du moteur en connectant les contacts thermiques (surchauffe) du moteur
- Contacts marche /arrêt (normalement fermé)
- Sortie d'alarme, 230 V
- Presse-étoupes prêt montés
- Entrée de détecteur pour un détecteur de débit (ou capteur de pression)
- Sortie pour vanne de gaze
- Température ambiante maximale : 35 °C

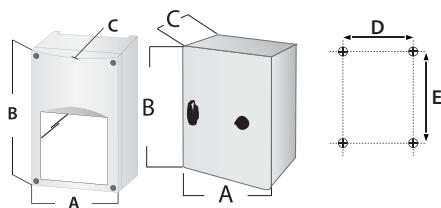
| | Imax (A) | Fusible (A) |
|-------------|----------|----------------|
| SFPR1-15L22 | 1,5 | 2,0 |
| SFPR1-25L22 | 2,5 | 3,15 |
| SFPR1-35L22 | 3,5 | 5,0 |
| SFPR1-50L22 | 5,0 | 8,0 |
| SFPR1-75L22 | 7,5 | (6*32 mm) 12,5 |
| SFPR1100L22 | 10,0 | (6*32 mm) 16,0 |
| SFPR1130L22 | 13,0 | 18,0 |
| SFPR1160L20 | 16,0 | 25,0 |
| SFPR1200L20 | 20,0 | 30,0 |

SCHÉMA DE CÂBLAGE



En échangeant les connexions sur les connecteurs "à connexion rapide" du transformateur, on peut régler l'ordre de commutation et de la tension correspondant à chaque étape de l'interrupteur.

DIMENSIONS & FIXATION



| | A | B | C | D | E | poids | boîtier |
|-------------|-----|-----|-----|-----|-----|---------|-----------|
| SFPR1-15L22 | 170 | 255 | 140 | 155 | 194 | 3,9 kg | plastique |
| SFPR1-25L22 | 170 | 255 | 140 | 155 | 194 | 3,9 kg | plastique |
| SFPR1-35L22 | 170 | 255 | 140 | 155 | 194 | 4,9 kg | plastique |
| SFPR1-50L22 | 170 | 255 | 140 | 155 | 194 | 5,6 kg | plastique |
| SFPR1-75L22 | 200 | 305 | 155 | 183 | 236 | 8,7 kg | plastique |
| SFPR1100L22 | 325 | 300 | 185 | 255 | 255 | 14,3 kg | acier |
| SFPR1130L22 | 300 | 325 | 185 | 255 | 255 | 16,6 kg | acier |
| SFPR1160L20 | 300 | 425 | 235 | 255 | 355 | 20,0 kg | acier |
| SFPR1200L20 | 300 | 430 | 235 | 255 | 355 | 24,3 kg | acier |