



SD-DM

Variateur de vitesse électronique

Les séries SDX-DM sont des variateurs de vitesse de ventilateur électroniques, qui vous permettent de régler manuellement la vitesse de rotation des moteurs à courant alternatif monophasés en faisant varier la tension du moteur via le contrôle de l'angle de phase. La sortie peut être réglée du minimum au maximum ou du maximum au minimum. Le mode de fonctionnement peut être sélectionné via la communication Modbus RTU. La tension de sortie peut être réglée localement via le potentiomètre intégré ou à distance via la communication Modbus RTU. Le variateur convient aussi bien au montage encastré (IP44) qu'au montage en surface (IP54). Tous les paramètres et réglages peuvent être ajustés via la communication Modbus RTU.

Caractéristiques principales

- Contrôle de vitesse à variation continue
- Communication Modbus RTU (RS485)
- Protection contre la surchauffe
- Contrôle de vitesse variable de basse à haute vitesse ou de haute à basse vitesse
- Vitesse minimale et maximale réglable via la communication Modbus RTU
- La vitesse du ventilateur peut être réglée localement ou à distance via la communication Modbus RTU
- Convenable pour montage mural ou encastré
- Courant de sortie réglé: 1,5 A ou 2,5 A (selon la version choisie)

Codes d'article

Code d'article	Plage de courant nominal [A]
SDX-1-15-DM	0,1—1,5
SDX-1-25-DM	0,2—2,5

Caractéristiques techniques

Alimentation (Us)	230 VCA \pm 10 % / 50-60 Hz	
Sortie régulée	Umin—Us	
Plage de vitesse maximale (Vmax.)	75—100% du Us	
Plage de vitesse minimale (Vmin.)	20—70 % de Us	
Conditions d'ambiance	Température	0—40 °C
	Humidité relative	5—95 % Hr (sans condensation)
Norme de protection	Montage encastré	IP44 (selon EN 60529)
	Montage en surface	IP54 (selon EN 60529)

Normes

- CE**
- Directive basse tension 2014/35/EU
 - EN 60529:1991 Degrés de protection procurés par les enveloppes (code IP). Amendement AC: 1993 à EN 60529
 - EN 60730-1:2011 Dispositifs de commande électrique automatiques à usage domestique et analogue - Partie 1: Exigences générales
 - Directive EMC 2014/30/EU:
 - EN 60730-1:2011 Dispositifs de commande électrique automatiques à usage domestique et analogue - Partie 1: Exigences générales
 - EN 61000-6-1:2007 Compatibilité électromagnétique (CEM) - Partie 6-1: Normes génériques d'immunité pour les environnements résidentiels, commerciaux et de l'industrie légère
 - EN 61000-6-3:2007 Compatibilité électromagnétique (CEM) - Partie 6-3: Normes génériques - Norme sur l'émission pour les environnements résidentiels, commerciaux et de l'industrie légère Amendement A1:2011 et AC: 2012 à EN 61000-6-3:2007
 - EN 61000-6-3:2007 Compatibilité électromagnétique (CEM) - Partie 3-2: Limites - Limites pour les émissions de courant harmonique (appareils courant \leq 16 A par phase)
 - Directive WEEE 2012/19/EC
 - Directive RoHS 2011/65/EU



Domaine d'utilisation

- Contrôle manuel du moteur / ventilateur dans les applications CVC
- Pour une utilisation en intérieur uniquement

Câblage et raccordements

A	Signal de communication Modbus RTU A et /B
/B	Signal de communication Modbus RTU A et /B
L	Alimentation, phase (230 VCA \pm 10 % / 50—60 Hz)
N	Alimentation, neutre
U2	Sortie régulée au moteur, neutre
U1	Sortie régulée au moteur, phase
Raccordements	Bornier à vis au pas de 5 mm diamètre maximal du câble 2,5 mm ²

Note: Montez l'appareil de manière à ce que le bornier et les connexions se trouvent du côté inférieur!

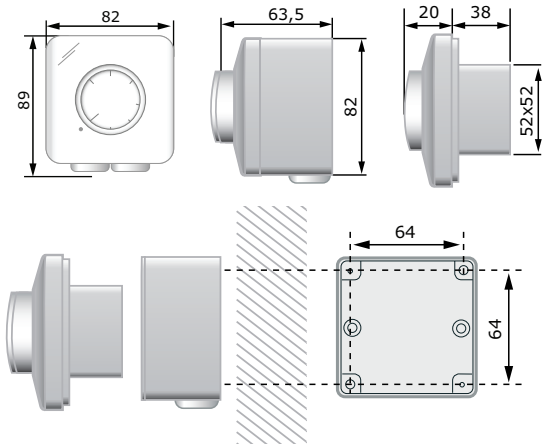


SD-DM

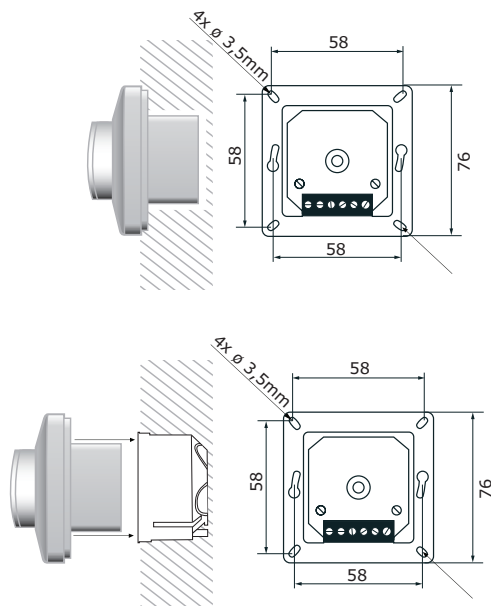
Variateur de vitesse électronique

Fixation et dimensions

Montage en surface

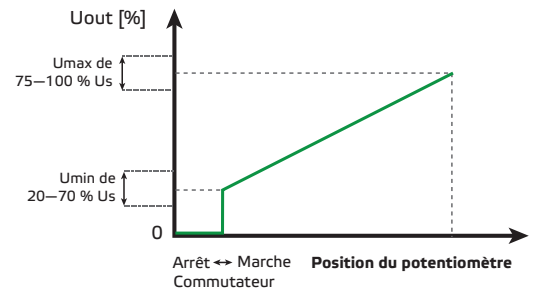


Montage encastré

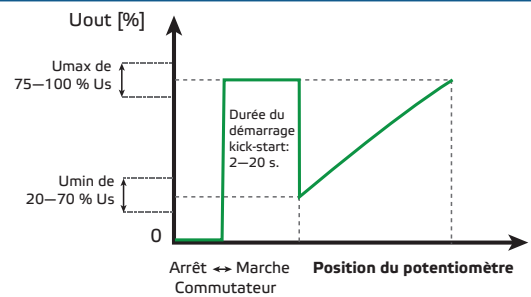


Diagrammes de fonctionnement

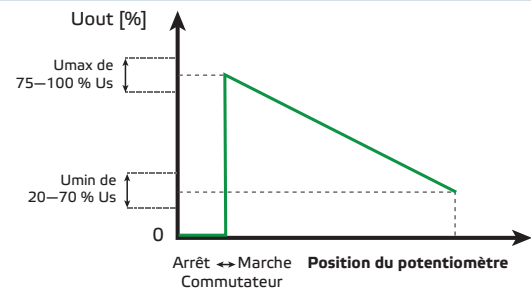
Vitesse basse à élevée avec démarrage soft-start



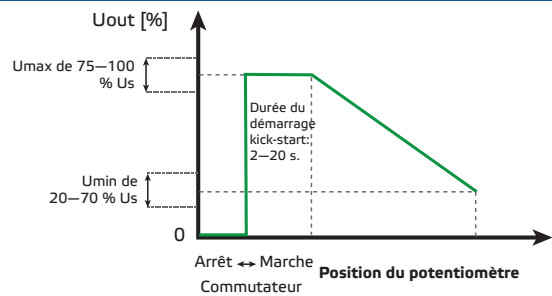
Vitesse basse à élevée avec démarrage kick-start



Vitesse élevée à basse avec démarrage soft-start



Vitesse élevée à basse avec démarrage kick-start



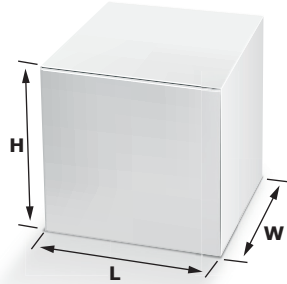
Note: Par défaut, la vitesse du ventilateur ou la valeur de sortie souhaitée est définie via le potentiomètre intégré. Il est possible de neutraliser le potentiomètre intégré via la communication Modbus RTU.



SD-DM

Variateur de vitesse électronique

Emballage



Codes d'article	Emballage	Longueur [mm]	Largeur [mm]	Hauteur [mm]	Poids net	Poids brut
SDX-1-15-DM SDX-1-25-DM	Unité (1 pc.)	95	85	70	0,16 kg	0,17 kg
	Carton (10 pcs.)	492	182	84	1,6 kg	1,7 kg
	Carton (60 pcs.)	590	380	280	9,6 kg	10,2 kg

Numéros d'articles commerciaux mondiaux (GTIN)

Emballage	SDX-1-15-DM	SDX-1-25-DM
Unité	05401003018293	05401003018309
Carton	05401003302750	05401003302767
Boîte	05401003503997	05401003504000