

# RSMFMB-2R

## Transmetteur d'ambiance multifonctionnel avec buzzer



Les RSMFMB-2R sont des transmetteurs d'ambiance multifonctionnels avec sortie d'alarme sonore intégrée qui mesurent la température, l'humidité relative, la concentration de CO<sub>2</sub> et le niveau de lumière ambiante. Ils sont alimentés par Modbus et tous les paramètres sont accessibles via Modbus RTU.

### Caractéristiques principales

- Plages de température, d'humidité relative et de CO<sub>2</sub> sélectionnables
- Module d'alarme sonore remplaçable, réglable via le registre Modbus (désactivé, continu ou pulsé)
- Capteur de lumière ambiante avec niveau «actif» et «veille» ajustable
- Capteur de CO<sub>2</sub> remplaçable
- Communication Modbus RTU (RS485)
- LED verte, orange et rouge avec intensité lumineuse réglable pour l'indication d'état
- Stabilité et précision à long terme

### Caractéristiques techniques

Alimentation	24 VCC, Alimentation par Modbus	
Plage d'utilisation typique	Plage de température	-0—50 °C
	Plage d'humidité relative	0—95 % Hr (sans condensation)
	Plage de CO <sub>2</sub>	400—2.000 ppm
Précision	± 0,4 °C (0—50 °C)	
	±3% rH (0-100% rH)	
Norme de protection	IP30 (selon EN 60529)	

### Codes d'article

Code d'article	Alimentation	Raccordement	Imax
RSMFMB-2R	24 VCC, PoM	RJ45	70 mA

### Domaine d'utilisation

- Le maintien et la surveillance de la température, de l'humidité relative et du niveau de CO<sub>2</sub> dans applications CVC
- Convient pour des bâtiments résidentiels et commerciaux
- Conçu pour usage intérieur uniquement

### Schéma de câblage

#### Prise RJ45 (Alimentation par Modbus)

Goupille	Signal	Description
Goupille 1	24 VCC	Tension d'alimentation
Goupille 2		
Goupille 3	A	Communication Modbus RTU (RS485), signal A
Goupille 4		
Goupille 5	/B	Communication Modbus RTU (RS485), signal /B
Goupille 6		
Goupille 7	GND	Masse, alimentation
Goupille 8		



### Registres Modbus



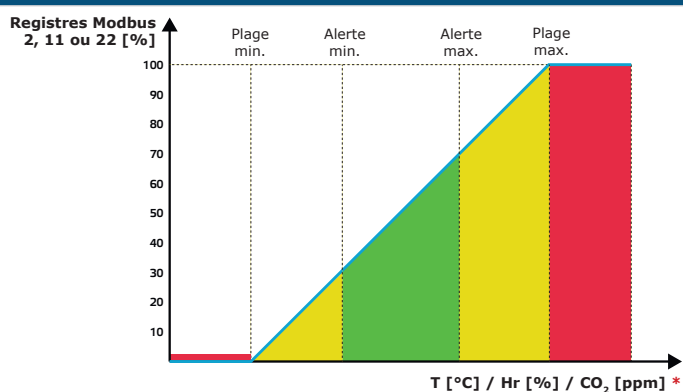
Le pocket Modbus Sensistant vous permet de facilement surveiller et/ou configurer des paramètres Modbus.



Les paramètres de l'appareil peuvent être surveillés / configurés par le biais de la plate-forme logicielle 3SMODBUS. Vous pouvez le télécharger à partir du lien suivant: <https://www.sentera.eu/fr/3SMCenter>

Reportez-vous à la section registres Modbus ci-dessous pour plus d'informations.

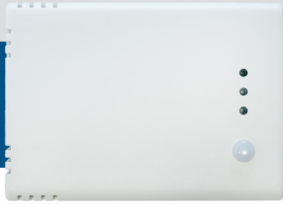
### Diagramme(s) de fonctionnement



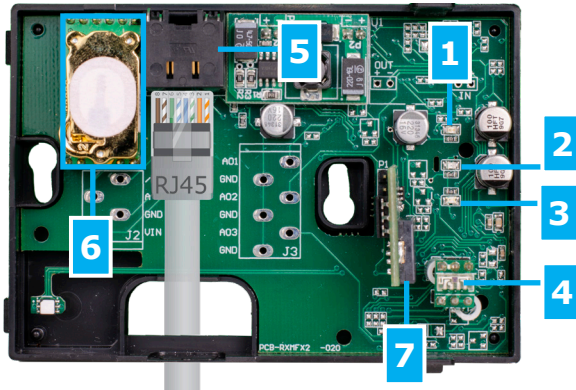
\*Indications LED - CO<sub>2</sub> (par défaut), T ou Hr

# RSMFMB-2R

Transmetteur d'ambiance multifonctionnel avec buzzer

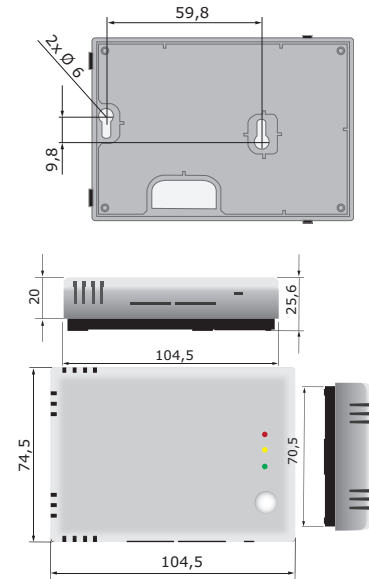


## Paramètres et indications

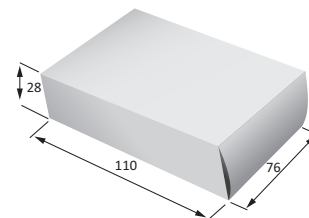


1 - LED rouge	Allumée	La température, l'humidité relative ou le CO <sub>2</sub> mesurés dépassent la plage minimale ou maximale
	Clignotante	La communication avec l'un des capteurs échoue
2 - LED jaune	Allumée	La température, l'humidité relative ou le CO <sub>2</sub> mesurés sont dans la plage d'alerte
3 - LED verte	Allumée	La température, l'humidité relative ou le niveau de CO <sub>2</sub> sont dans la plage sélectionnée
4 - Capteur de lumière ambiante		Faible intensité de lumière / Actif / Veille
5 - Prise RJ45		Communication Modbus avec un appareil maître connecté et alimentation PoM (24 VCC)
6 - Élément capteur CO <sub>2</sub>		Remplaçable en cas de fonctionnement défectueux
7 - Sonnerie piézo		Alarme sonore réglable, correspondant aux mesures
Mode «Chargeur de démarrage»		Lorsque le mode «Chargeur de démarrage» est activé, les LED verte et jaune clignotent alternativement
		Après le démarrage de l'application «Chargeur de démarrage», la LED rouge commence à clignoter

## Fixation et dimensions



## Emballage



Codes d'article	Emballage	Longueur [mm]	Largeur [mm]	Hauteur [mm]	Poids net	Poids brut
RSMFMB-2R	Unité (1 pc.)	105	75	28	0,082 kg	1,2 kg
	Carton (24 pcs.)	485	177	85	1,96 kg	3,01 kg
	Carton (144 pcs.)	510	410	280	11,808 kg	18,93 kg

## Normes

- Directive basse tension 2014/35/EC
  - EN 60529:1991 Les degrés de protection fournie par les enceintes (Code IP) amendement AC: 1993 à EN 60529
  - EN 60730-1:2011 Dispositifs de commande électrique automatiques à usage domestique et analogue - Partie 1: Exigences générales
- Directive EMC 2014/30/EC:
  - EN 60730-1:2011 Dispositifs de commande électrique automatiques à usage domestique et analogue - Partie 1: Exigences générales
  - EN 61000-6-1:2007 Compatibilité électromagnétique (CEM) - Partie 6-1: Normes génériques d'immunité pour les environnements résidentiels, commerciaux et de l'industrie légère
  - EN 61000-6-3:2007 Compatibilité électromagnétique (CEM) - Partie 6-3: Normes génériques d'immunité pour les environnements résidentiels, commerciaux et de l'industrie légère Amendement A1:2011 et AC: 2012 à EN 61000-6-3:2007
  - EN 61326-1:2013 Matériel électrique de mesure, de commande et de laboratoire - Exigences relatives à la CEM - Partie 1: Exigences générales
  - EN 61326-2-3 :2013 Matériel électrique de mesure, de commande et de laboratoire — Exigences relatives à la CEM — Partie 2-3: Exigences particulières - Configurations d'essai, conditions de fonctionnement et critères d'aptitude à la fonction des transducteurs avec un système de conditionnement du signal intégré ou à distance
- Directive WEEE 2012/19/EC
- Directive RoHS 2011/65/EC

## Numéros d'articles commerciaux mondiaux (GTIN)

Emballage	RSMFMB-2R
Unité	05401003018033
Carton	05401003302620
Boîte	05401003503768