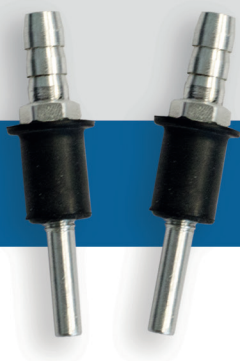


PSET-QF

Kit de raccordement rapide pour pression différentielle



Contenu

Élément	Pcs.	Matière	Détails
Orifice	2	Aluminium	Longueur: 46,4 mm Diamètre de l'extrémité du connecteur: Ø 4 mm
Tube flexible	1	PVC, transparent	Diamètre: Ø 5 x 7 mm Longueur: 200 cm
Rondelle	2	Acier zingué	Type: plaine Diamètre: M5, 15 mm

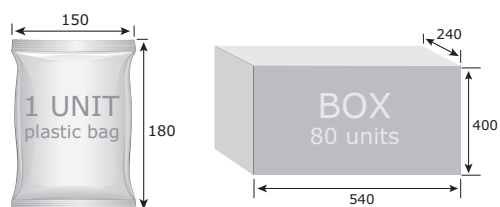
Caractéristiques techniques

Pression de fonctionnement	max. 10.000 Pa
Température de fonctionnement	max. 60 °C

Normes

- Directive WEEE 2012/19/EU

Emballage



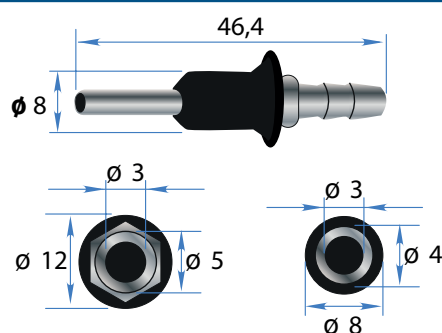
Codes d'article	Emballage	Longueur [mm]	Largeur [mm]	Hauteur [mm]	Poids net	Poids brut
PSET-QF-200	Unité (1 pc.)	18	15	0,5	0,60 kg	0,60 kg
	Carton (80 pcs.)	550	410	250	4,80 kg	5,63 kg



Codes d'article

	Longueur de tube
PSET-QF-200	200 cm

Fixation et dimensions



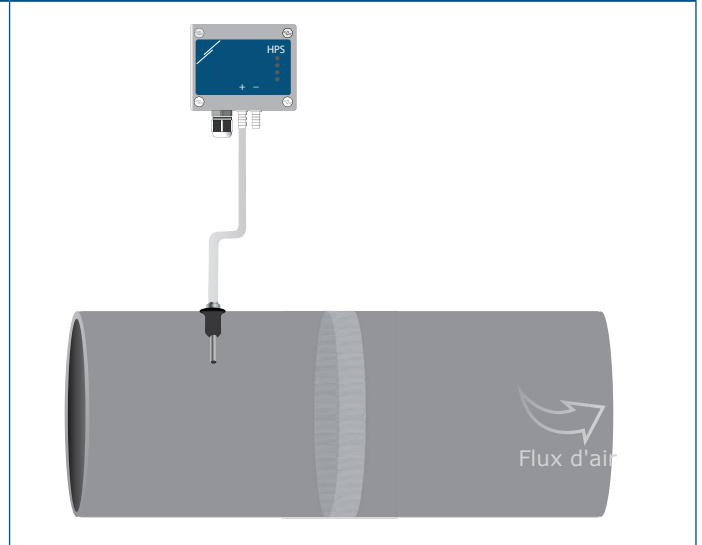
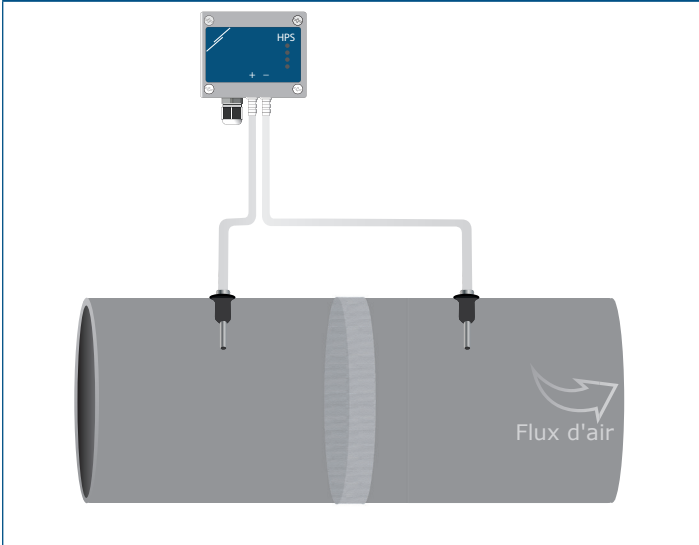
PSET-QF

Kit de raccordement rapide pour pression différentielle

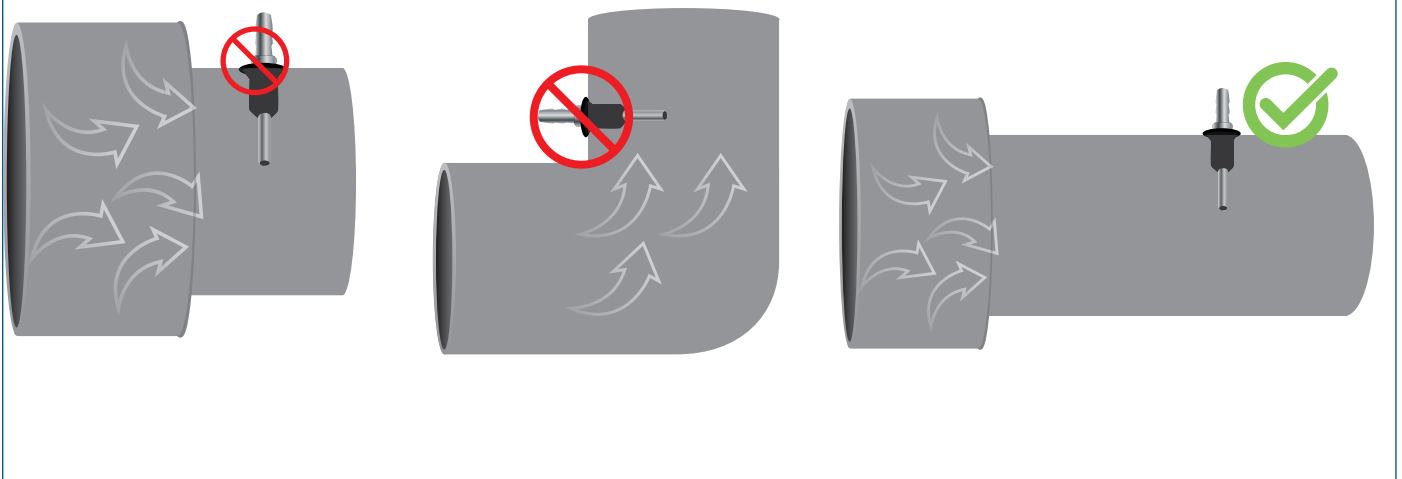


Exemple d'application 1: Détection de filtre bouché

Exemple d'application 2: Détection du débit d'air [m³/h]



Position de montage



Exigences pour l'installation: Le positionnement correct des extrémités de connexion PSET-QF est essentiel pour des lectures de paramètres fiables et précises dans les conduits, ils doivent donc être placés suffisamment loin de toute source de turbulence de l'air. La distance minimale que les extrémités du tube doivent être placées de la source de turbulence dépend du diamètre du conduit. En outre, installez les assez loin des courbes, jonctions ou changements de section du conduit pour assurer des lectures précises.

Numéros d'articles commerciaux mondiaux (GTIN)

Emballage	PSET-QF-200
Unité	05401003010808
Boîte	05401003502396