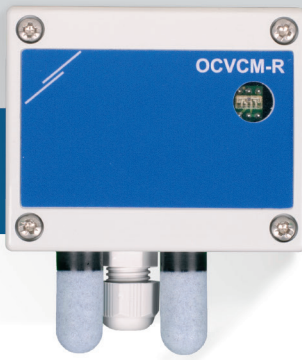


OCVCM-R

Transmetteur COVT intelligent pour les environnements difficiles



Les OCVCM-R sont des capteurs intelligents dotés de plages réglables de température, d'humidité relative et de COVT, adaptés aux applications extérieures ou aux environnements difficiles. Sur la base des mesures de température et d'humidité relative, la température du point de rosée est calculée. L'algorithme utilisé génère une valeur de sortie basée sur les valeurs mesurées de température, d'humidité et de COVT, qui peut être utilisée pour contrôler directement un ventilateur EC, un variateur de vitesse de ventilateur AC ou un actionneur de registre. Ils sont alimentés par Power over Modbus et tous les paramètres sont accessibles via la communication Modbus RTU.

Caractéristiques principales

- Câblage via connecteur RJ45
- Approprié pour environnements exigeants
- Plages de température, d'humidité relative, et de COVT sélectionnables
- Contrôle de la vitesse du ventilateur en fonction de la température, de l'humidité et du COVT
- Éléments de capteur à base de silicium pour la mesure du COVT
- Chargeur de démarrage pour mettre à jour le micrologiciel par communication Modbus RTU
- Détection jour / nuit via capteur de lumière ambiante
- Capteur de lumière ambiante avec niveau «actif» et «veille» ajustable
- Communication Modbus RTU
- Stabilité et précision à long terme
- Capteur COVT remplaçable

Domaine d'utilisation

- Ventilation à la demande basée sur la température, l'humidité relative et le COVT
- Ils sont adaptés à une utilisation à l'intérieur et à l'extérieur (espaces en plein air, les parkings à plusieurs étages et souterrains, des bâtiments résidentiels et commerciaux)

Codes d'article

Code d'article	Alimentation	Imax	Raccordement
OCVCM-R	24 VCC, PoM	15 mA	RJ45

Caractéristiques techniques

Alimentation	24 VCC, Alimentation par Modbus		
Temps de préchauffage	15 minutes		
Plage d'utilisation typique	Plage de température	-30—70 °C	
	Plage d'humidité relative	0—100 % Hr (sans condensation)	
	Plage de COVT	0—60.000 ppb	
Précision	± 0,4 °C (-30—70 °C)		
	±3 % Hr (0—100 % Hr)		
	±15 % du COVT mesuré (0 à 60.000 ppb de COVT)		
Norme de protection	IP65 (selon EN 60529)		

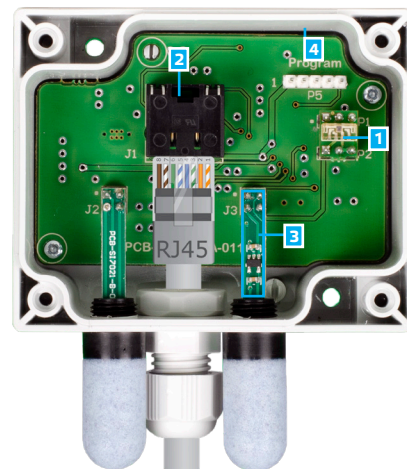
Câblage et raccordements

Prise RJ45 (Alimentation par Modbus)

Goupille 1	24 VCC	Alimentation, 24 VCC
Goupille 2		
Goupille 3	A	Communication Modbus RTU (RS485), signal A
Goupille 4		
Goupille 5	/B	Communication Modbus RTU (RS485), signal /B
Goupille 6		
Goupille 7	GND	Masse, alimentation
Goupille 8		



Indications



1 - Capteur de lumière ambiante		Faible intensité de lumière / actif / veille
2 - Prise RJ45		Branchez le câble de la communication et de l'alimentation dans la prise RJ45
3 - Élément capteur de COVT		Remplaçable en cas de fonctionnement défectueux
4 - Cavaliers de programmation		Branchez un cavalier sur les goupilles 1 et 2 durant 5 secondes pour réinitialisation des registres de communication Modbus
		Branchez un cavalier sur les goupilles 3 et 4 et redémarrez l'alimentation pour entrer en mode «chargeur de démarrage»

OCVCM-R

Transmetteur COVT intelligent pour les environnements difficiles



Registres Modbus



Le pocket Modbus Sensistant vous permet de facilement surveiller et/ou configurer des paramètres Modbus.

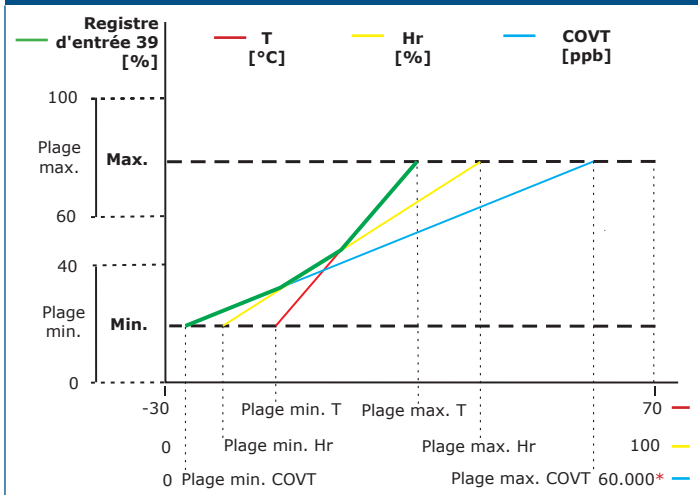
Les paramètres de l'appareil peuvent être surveillés / configurés par le biais de la plate-forme logicielle 3SMODBUS. Vous pouvez le télécharger à partir du lien suivant:

<https://www.sentera.eu/fr/3SMCenter>



Reportez-vous à la section registres Modbus ci-dessous pour plus d'informations.

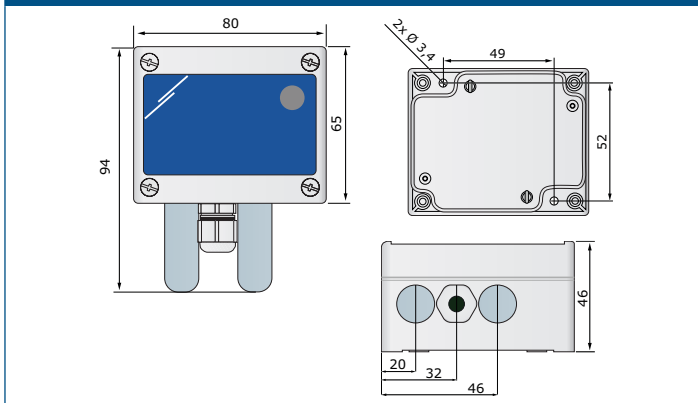
Diagramme de fonctionnement



*Les mesures COVT renverront 0 ppb pendant le temps de préchauffage.

Note: La sortie change automatiquement en fonction de la plus élevée des valeurs T, Hr ou COVT, c'est-à-dire que la plus élevée des trois valeurs contrôle la sortie. Voir la ligne verte dans le diagramme opérationnel ci-dessus. Un ou plusieurs capteurs peuvent être désactivés. Par exemple: il est également possible de contrôler la sortie uniquement sur la base des valeurs COVT mesurées.

Fixation et dimensions



Normes

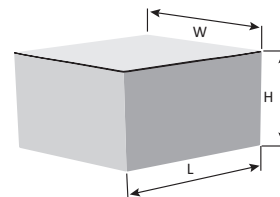


- Directive basse tension 2014/35/UE
 - EN 60529:1991 Degrés de protection fournis par les enveloppes (Code IP) Amendement AC:1993 à EN 60529
 - EN 61326-1 :2013 Matériel électrique de mesure, de commande et de laboratoire — Exigences relatives à la CEM — Partie 1: Exigences générales
- Directive EMC 2014/30/EU
 - EN 61000-6-1:2007 Compatibilité électromagnétique (CEM) - Partie 6-1: Normes génériques d'immunité pour les environnements résidentiels, commerciaux et de l'industrie légère
 - EN 61000-6-2:2005 Compatibilité électromagnétique (CEM) - Partie 6-2: Normes génériques d'immunité pour les environnements industriels Amendement AC:2015 à EN 61000-6-2
 - EN 61000-6-3:2007 Compatibilité électromagnétique (CEM) - Partie 6-3: Norme génériques d'immunité pour les environnements résidentiels, commerciaux et de l'industrie légère Amendement A1:2011 et AC: 2012 à EN 61000-6-3:2007
 - EN 61326-1 :2013 Matériel électrique de mesure, de commande et de laboratoire — Exigences relatives à la CEM — Partie 1: Exigences générales
 - EN 61326-2-3:2013 Matériel électrique de mesure, de commande et de laboratoire - Exigences relatives à la CEM - Partie 2-3: Exigences particulières — Configurations d'essai, conditions de fonctionnement et critères d'aptitude à la fonction des transducteurs avec un système de conditionnement du signal intégré ou à distance

• Directive WEEE 2012/19/EU

• Directive RoHS 2011/65/EU

Emballage



Codes article	Emballage	Longueur [mm]	Largeur [mm]	Hauteur [mm]	Poids net	Poids brut
OCVCM-R	Unité (1 pc.)	105	80	55	0,150 kg	0,190 kg
	Carton (80 pcs.)	590	380	280	12,00 kg	15,2 kg
	Palette (2.240 pcs.)	1,200	800	2,100	336 kg	425,6 kg

Numéros d'articles commerciaux mondiaux (GTIN)

Emballage	OCVCM-R
Unité	05401003018163
Boîte	05401003503898
Palette	05401003700983