

KD-XX-M20

Oeillet en caoutchouc



Les KD-XX-M20 sont des œillets à usage général assurant une étanchéité des câbles et un acheminement et un ancrage des câbles étanches IP67. Ils sont fabriqués en caoutchouc de haute qualité et sont disponibles en 3 couleurs.

Caractéristiques principales

- Étanchéité à la poussière et à l'eau
- Taille métrique M20
- Idéal où l'espace est restreint - moins de saillie et d'espace requis
- Processus de production automatisé garantissant la même régularité et la haute qualité du produit
- Résistant aux fluides et solvants courants
- Simple, rapide et facile à installer
- Scellé avant et après l'installation du câble sans avoir besoin de bouchons
- Pas besoin de trous filetés ou de contre-écrous
- Solution rentable

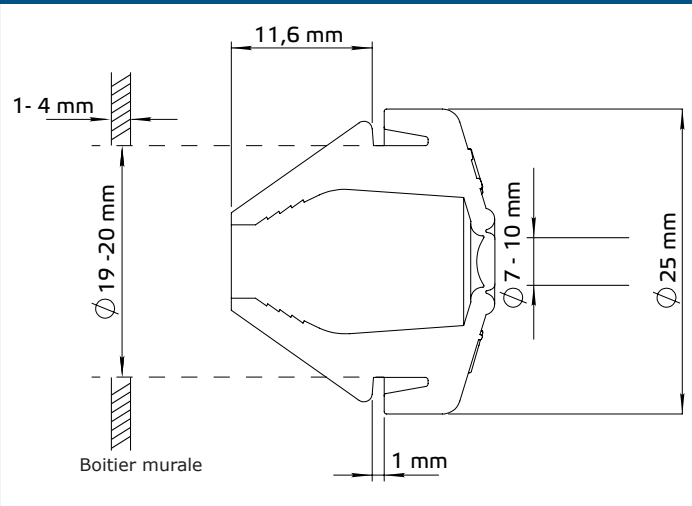
Domaine d'utilisation

Pour une utilisation dans les zones où les câbles et les fils doivent être insérés en toute sécurité à travers les parois des enceintes

Caractéristiques techniques

Matière	Caoutchouc TPV
Norme de protection	IP67 (selon EN 60529)
Plage de température	-60—135 °C

Dimensions



Câble connecté



Codes d'article

Code	Plage d'étanchéité	Couleur
KD-WH-M20	7—10 mm	blanc (RAL 9010)
KD-LG-M20		gris (RAL 7035)
KD-BK-M20		noir (RAL 9005)

Normes

Directive RoHS 2017 / 2102 / UE



Emballage



Codes d'article code	Emballage	Longueur [mm]	Largeur [mm]	Hauteur [mm]	Poids net	Poids brut
KD-XX-M20	Carton (100 pcs.)	-	190	250	0,5 kg	0,51 kg
	Boîte (1000 pcs.)	430	300	190	5 kg	5,4 kg